

doi: 10.7690/bgzd.2015.10.004

# 航母编队防空作战中预警机预警探测模型分析

孟庆操, 杨光

(海军大连舰艇学院舰炮系, 辽宁 大连 116018)

**摘要:** 为提高航母编队防空作战中预警机预警探测能力, 建立一种航母编队防空作战中预警机预警探测模型。从航母编队防空作战中使用预警机的必要性入手, 建立了航母编队预警机预警探测数学模型, 并仿真计算了预警机探测能力对航母编队防空作战的影响。仿真结果表明: 该预警机能显著提升空中巡逻战斗机前出接敌距离, 增大了编队防空拦截作战的空域, 使编队有足够的预警时间来组织兵力兵器来拦截来袭目标, 提升了航母编队整体防空作战能力。

**关键词:** 航母编队; 防空作战; 空中预警机; 空中巡逻战斗机

**中图分类号:** TJ05 **文献标志码:** A

## Pre-alarmed Detection Model Analysis of AWACS in Air Defense of Aircraft Carrier Battle Groups

Meng Qingcao, Yang Guang

(Department of Shipboard Gun, Dalian Warship Academy of PLA Navy, Dalian 116018, China)

**Abstract:** For improving AWACS pre-alarmed detection ability in aircraft carrier battle groups air defense, establish AWACS pre-alarmed detection model in aircraft carrier battle groups air defense. Based on necessity of AWACS in aircraft carrier battle groups air defense, establish AWACS pre-alarmed detection math model in aircraft carrier battle groups, simulate and calculate the influence of AWACS detection ability on aircraft carrier battle groups air defense. The simulation results show: the AWACS can greatly shorten forward near enemy distance of AWACS, enlarge flight area of group air defense, the battle group has enough pre-alarmed time to organize army and weapon to intercept attack target, improve aircraft carrier battle groups air defense ability.

**Keywords:** aircraft carrier battle groups; air defense; AWACS; air patrol fighter

### 0 引言

航母编队防空作战作为航母编队的重要作战样式之一, 事关编队的安全, 是完成其他任务的基础<sup>[1]</sup>, 而早期预警关系到航母编队防空作战是否有足够的预警时间来组织编队防空作战; 因此, 提高航母编队防空作战中预警机预警探测能力就显得至关重要。

### 1 预警机在航母编队防空作战中的作用

预警机作为航母编队防空作战的重要兵力, 其预警探测能力很大程度上决定了编队的整体防空作战效果<sup>[2]</sup>; 因此, 世界各军事强国都在大力发展预警机。空中预警机的作战使命是尽早发现敌来袭目标, 通报编队, 为编队防空作战提供充足的准备时间, 同时引导巡逻、待战的舰载战斗机拦截目标。

预警机问世之前, 空中情况主要依靠编队舰载对空雷达来观测<sup>[3]</sup>。但舰载对空雷达存在 2 个明显弱点: 一是电磁波直线传播和地球曲率的影响, 存

在着低空盲区; 二是舰载对空雷达易受干扰和攻击。预警机恰恰能够解决这 2 个问题。早在 1945 年, 美国海军就研制 E-1 预警机。现在国外预警机已经发展到第三代, 对其作战使用的研究也十分成熟。据资料称<sup>[4]</sup>, 美国对航母编队防空作战的模拟和分析研究表明: 空中预警机可使防空效率提高约 15~30 倍, 拦截并击落敌机的数量增加 30%~150%, 编队遭敌机袭击的次数减少 15%~55%, 在保持防空能力不变的条件下, 可使编队舰载战斗机的需求量减少一半以上。总之, 航母编队防空作战中使用空中预警机优点可归纳以下几点:

- 1) 使用空中预警机是解决航母编队低空、超低空防御的重要途径;
- 2) 空中预警机探测距离远, 覆盖面积大;
- 3) 使用空中预警机可增加防空预警时间, 提高编队防空系统的作战效率;
- 4) 空中预警机具有指挥引导与情报处理能力, 可作为编队防空作战的前进指挥中枢。

收稿日期: 2015-05-29; 修回日期: 2015-07-07

作者简介: 孟庆操(1964—), 男, 辽宁人, 博士, 副教授, 从事舰载武器作战使用研究。

但是，空中预警机也有其自身弱点<sup>[5]</sup>：一是自卫武器装备缺乏，前出配置时，需要航母编队舰载战斗机的掩护；二是作战组织实施复杂。

## 2 航母编队预警机预警探测模型

通常，航母编队空中预警机在编队威胁扇面内作直线往返巡逻，巡逻航线与主要威胁方向垂直<sup>[6]</sup>。预警机的总警戒区可分为中间强效区和两侧弱效区，如图1所示。从强效区方向垂直于巡逻线的来袭目标将全部被发现，而从弱效区方向的来袭目标将不同程度地被遗漏。部署预警机巡逻线长度为 $L$ 时，应保证在其强效区正面内的探测纵深不小于 $X_{\min}$ ，以保证预警机受敌飞机威胁时，己方空中巡逻战斗机有充足的拦截反应时间。

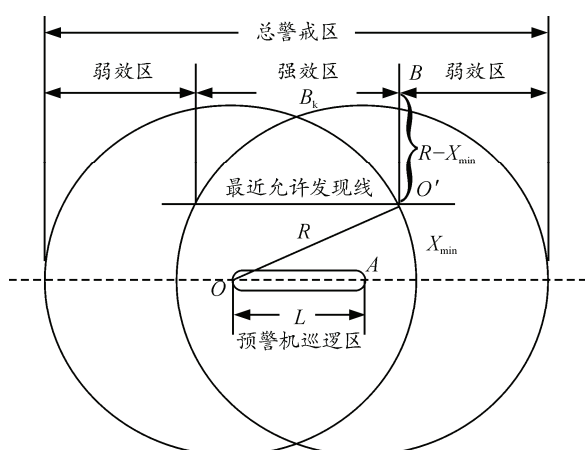


图1 预警机巡逻区示意图

在图1中，初始时预警机在A点，敌机在B点，当预警机从A点飞到O点，敌机从B点飞到O'点。若确保预警机发现目标，则两者运动时间应该相等，此时有

$$\frac{L}{v} = \frac{R - X_{\min}}{U} \quad (1)$$

其中： $R$ 为预警机发现半径； $v$ 为预警机飞行速度； $U$ 为敌机飞行速度。

由式(1)可得

$$L = \frac{(R - X_{\min}) \cdot v}{U} \quad (2)$$

从图1可知，预警空域的可靠警戒正面宽度

$$B_k = 2\sqrt{R^2 - X_{\min}^2} - L,$$

因此有

$$B_k = 2\sqrt{R^2 - X_{\min}^2} - \frac{(R - X_{\min}) \cdot v}{U} \quad (3)$$

令  $\frac{dB_k}{dX_{\min}} = 0$ ，即  $-\frac{2X_{\min}}{\sqrt{R^2 - X_{\min}^2}} + \frac{v}{U} = 0$ ，舍去不合理的根后，得

$$X_{\min} = \frac{Rv}{\sqrt{4U^2 + v^2}} \quad (4)$$

$X_{\min}$ 使 $B_k$ 取最大值，即

$$B_{k\max} = \left( \frac{1}{\sqrt{4U^2 + v^2}} - v \right) \cdot \frac{R}{U}.$$

此时最大的巡逻空域长度 $L$ 的最大值为

$$L_{\max} = \left( 1 - \frac{v}{\sqrt{4U^2 + v^2}} \right) \cdot \frac{Rv}{U} \quad (5)$$

根据预警机的使用方法，可知预警机部署的原则为：巡逻阵位尽量前伸，力争在最远距离发现目标；同时还应使预警机处于航母编队的掩护范围内，至少保证在敌机对预警机发起攻击前空中巡逻战斗机能对其完成一次超视距拦截，预警机部署方法如图2所示。

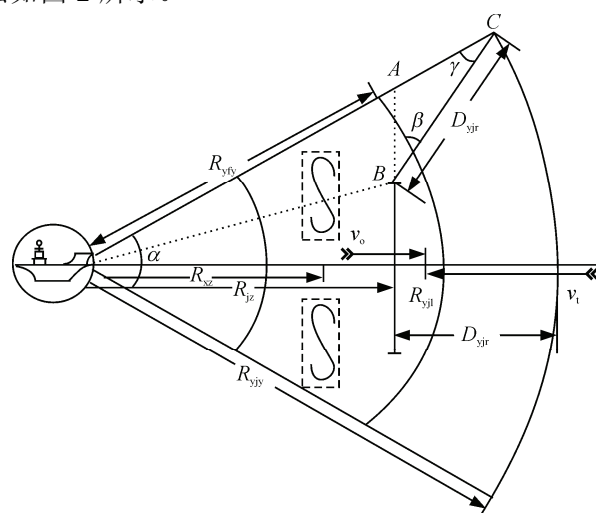


图2 预警机部署示意图

图2所示的预警扇面图中： $R_{yfy}$ 为预警探测区的远界； $R_{jz}$ 为预警机的前出阵位； $R_{jyl}$ 为预警机横向巡逻线的长度； $D_{jyr}$ 为预警机的预警探测距离； $\alpha$ 为预警扇面角； $R_{yfy}$ 为远程防御区的远界； $R_{xz}$ 为空中巡逻战斗机的前出阵位； $v_0$ 为空中巡逻战斗机飞行速度； $v_t$ 为来袭目标飞行速度。可以得到如下关系模型：

1) 如图2所示，空中巡逻战斗机接到预警机的预警后前出接敌，首发空空导弹与目标相遇应满足：

$$R_{y_{jy}} - R_{z_x} = t_0 \cdot v_0 + D_{kk} + \left( t_0 + t_t + \frac{D_{kk}}{v_{kk}} \right) \cdot v_t \quad (6)$$

式中： $t_z$  为从预警机发现目标到空中巡逻战斗机转入战斗航向所用时间； $t_0$  为空中巡逻战斗机前出接敌飞行时间； $v_{kk}$  为空空导弹飞行速度； $D_{kk}$  为空空导弹最大射程。

2) 预警探测区远界

$$R_{y_{jy}} = R_{j_z} + D_{y_{jr}} \quad (7)$$

3) 预警机巡逻线长度  $R_{y_{jl}}$ ：

$$\beta = \arcsin \left\{ \left[ R_{y_{jy}} - \frac{R_{j_z}}{\cos\left(\frac{\alpha}{2}\right)} \right] \frac{\sin\left(\frac{\alpha + \pi}{2}\right)}{D_{y_{jr}}} \right\},$$

$$\gamma = \frac{\pi}{2} - \frac{\alpha}{2} - \beta,$$

$$AB = \frac{D_{y_{jr}} \sin \gamma}{\sin\left(\frac{\alpha + \pi}{2}\right)},$$

$$R_{y_{jl}} = 2 \left[ R_{j_z} \tan\left(\frac{\alpha}{2}\right) - AB \right] \quad (8)$$

4) 所需预警机数量

$$n_{y_j} = \left\lceil \frac{R_{y_{jl}}}{L_{\max}} \right\rceil + 1 \quad (9)$$

在  $\triangle ABC$  中，通过解三角函数求得角  $\beta$ 、 $\gamma$  的值和线段  $AB$  的长度。

### 3 预警机探测能力对编队防空的影响

航母编队防空作战中，预警机预警探测距离直接影响到空中巡逻战斗机前出接敌距离；因此，关于预警机探测能力对航母编队防空作战的影响，笔者主要分析预警机预警探测距离对空中巡逻战斗机前出接敌距离的影响。空中巡逻战斗机前出接敌距离是指空中巡逻战斗机接到预警机预警转入战斗航向后，从巡逻区域前出接敌的飞行距离。由于机载空空导弹最大射程一定，预警越早空中巡逻战斗机前出接敌飞行时间越充足，即空中巡逻战斗机前出接敌距离越远，相当于增大了编队防空拦截作战的空域，能提高航母编队拦截来袭空中目标的成功率以及编队整体防空作战效能。

航母编队防空作战兵力兵器相关参数设定<sup>[7-8]</sup>如表 1 所示。

表 1 兵力兵器相关参数

参 数	结 果
预警机的前出阵位 $R_{j_z}/\text{km}$	250
预警机预警探测距离为 $D_{y_{jr}}/\text{km}$	400
空中巡逻战斗机的前出阵位 $R_{z_x}/\text{km}$	200
空中巡逻战斗机空空导弹最大射程 $D_{kk}/\text{km}$	100
空中巡逻战斗机空空导弹飞行速度 $v_{kk}/(\text{km/h})$	2 000
空中巡逻战斗机飞行速度 $v_0/(\text{km/h})$	1 100
来袭目标飞行速度 $v_t/(\text{km/h})$	1 200

由式 (6)、式 (7) 可得空中巡逻战斗机前出接敌飞行时间

$$t_0 = \left( R_{j_z} + D_{y_{jr}} - R_{z_x} - t_z \cdot v_t - D_{kk} \left( \frac{v_t}{v_{kk}} + 1 \right) \right) / (v_0 + v_t)$$

设从预警机发现目标到空中巡逻战斗机转入战斗航向所用时间  $t_z = 30 \text{ s}$ ，将各参数代入上式得

$$t_0 = 0.12 \text{ h}$$

空中巡逻战斗机前出接敌距离

$$D_{x_{lzd}} = t_0 \cdot v_0 = 132 \text{ km}$$

当预警机预警探测距离在 400~650 km 范围内变化时，空中巡逻战斗机前出接敌飞行时间  $t_0$  变化情况如图 3 所示，空中巡逻战斗机前出接敌距离  $D_{x_{lzd}}$  变化情况如图 4 所示。

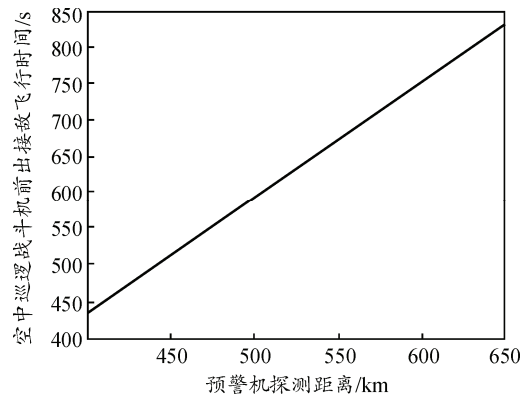


图 3 预警探测距离对空中巡逻战斗机前出接敌飞行时间的影响

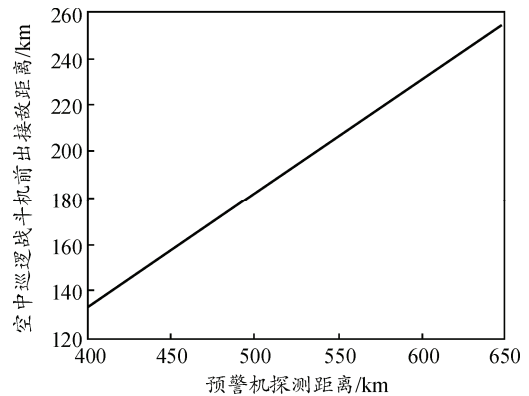


图 4 预警探测距离对空中巡逻战斗机前出接敌距离的影响