

doi: 10.7690/bgzdh.2015.08.018

# 一种基于矢量跟踪的 GPS/INS 深耦合跟踪环路设计

吴航<sup>1</sup>, 李妍妍<sup>2</sup>

(1. 中国兵器工业第五八研究所数控技术部, 四川 绵阳 621000;

2. 中国兵器工业第五八研究所军品部, 四川 绵阳 621000)

**摘要:** 针对 GPS 与 INS 两路数据更新频率不一致的问题, 提出一种基于矢量跟踪的 GPS/INS 深耦合跟踪环路设计方法。利用滤波外推与 CIC 滤波相结合的方法, 将误差修正后惯导信息回馈到各矢量信号跟踪信道, 以调控伪码和载波数控振荡器 (controlled oscillator, NCO), 实现了跟踪环路的闭合, 最终建立起了两路相互独立数据之间相互辅助、相互修正的关系。仿真实验结果表明, 设计的 GPS/INS 深耦合跟踪环路能实现低载噪比和高动态信号的跟踪。

**关键词:** 数据异步; 信号跟踪; CIC 滤波; 深耦合

**中图分类号:** TJ02 **文献标志码:** A

## A Design of Tracking Loop in GPS/INS Deep Integrated Navigation Based on Vector Tracking

Wu Hang<sup>1</sup>, Li Yanyan<sup>2</sup>

(1. Department of CNC Technology, No. 58 Research Institute of China Ordnance Industry, Mianyang 621000, China;

2. Department of Military Products, No. 58 Research Institute of China Ordnance Industry, Mianyang 621000, China)

**Abstract:** Aiming at the problem of the GPS and INS data for two-way update frequency inconsistent, put forwards a design of tracking loop in GPS/INS deep integrated navigation based on vector tracking. The method of combining the filtering extrapolation with the CIC filter, error correction after the ins information feedback to track the channel vector signal, to control code and the carrier number controlled oscillator (NCO) and to realize the closed loop tracking, finally set up the relationship between the data of two independent of each other mutual assistance and mutual correction. The simulation experiment results show that the design of the GPS/INS deep coupling tracking loop can achieve low noise ratio and high dynamic signal.

**Keywords:** data asynchronization; signal tracking; CIC filter; deep integrated navigation

### 0 引言

GPS 信号易淹没在噪声信号中的特性, 为信号的捕获和跟踪带来了难度。提高中频信号的利用程度, 是提高信号跟踪精度的关键。从信息利用程度的角度来分, GPS/INS 组合导航系统分为松耦合<sup>[1]</sup>、紧耦合<sup>[2]</sup>和深耦合<sup>[3]</sup>结构。其中 GPS/INS 深耦合结构利用 GPS 与 INS 信号间相互辅助、相互校正来共同提高有用信号的利用程度。目前流行的深耦合体制结构中, 基于矢量跟踪环路的 GPS/INS 深耦合系统将各通道信号以信号矢量的形式参与到跟踪环路中, 且各通道接收实时校正导航信号, 调整通道跟踪参数, 能提高信号的跟踪精度。尤其是在高动态、低载噪比及强干扰环境的定位方面占有极大优势, 已成为组合导航界广泛关注的课题之一。

目前我国 GPS/INS 深耦合平台的研究正处于理论性研究阶段, 深耦合向量跟踪实验平台的研制

尚处于探索阶段<sup>[4]</sup>。深耦合平台研究一般是利用 GPS 中频信号和 INS 的惯性测量单元测得角速率和加速度, 来模拟 GPS/INS 深耦合向量跟踪系统的工作。然而, INS 的数据更新频率远大于 GPS, 且 GPS 中频数据和 INS 测量数据是独立两路相对独立 (采集数据时进行了硬件同步)。此外, 构成跟踪环路的组合导航滤波器更新频率远低于 INS, 需要解决高频数据的 INS 与低频滤波的矛盾问题; 为了保证经组合导航滤波器修正的 INS 数据更新频率与基带信号一致, 需要提高修正后 INS 的更新频率。

级联积分梳状滤波器 (cascade integrator comb, CIC) 是由积分器和梳状滤波器级联而成, 根据其结构的不同, 可实现抽取和插值功能<sup>[5]</sup>。笔者利用 CIC 的插值功能将 INS 的更新频率提高至基带信号更新频率, 并利用滤波估计的系统误差修正 INS 的信息, 降低 INS 漂移误差对信号跟踪的影响。

收稿日期: 2015-04-12; 修回日期: 2015-05-27

作者简介: 吴航 (1987—), 男, 贵州人, 硕士, 助理工程师, 从事电子电路与信号处理研究。

### 1 CIC 滤波器插值功能

CIC 滤波器插值结构如图 1 所示，组成主要包括 3 部分：N 级梳状滤波器、M 倍频插值器和 N 级积分器，其中 M 为整数倍的频率变换因子。

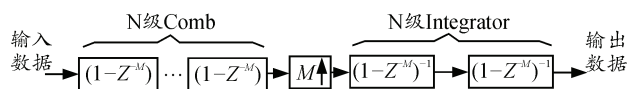


图 1 CIC 滤波模型

CIC 插值滤波器集合了插值与低通滤波器功能，既能提高数据的更新频率，又能滤除采样高频成份，常用于信号从低频到高频采样转换。

### 2 GPS/INS 信号深耦合方案

GPS/INS 深耦合利用 INS 对载体的动态敏感的特性，将其反馈到信号跟踪环路，来提升跟踪环路对恶劣环境的适应性。惯导解算为用户提供导航状态估计，伪距和伪距率计算器用惯导估计的用户状态来预测 50 Hz 相关器的输入。每个相关器的输出结果送入各颗卫星相应预置 Kalman 滤波器。在组合导航融合滤波器更新期间，预置滤波器处理各相关通道输出。在组合导航滤波器的观测时刻，每个预滤波为组合导航滤波器提供伪距、伪距率、伪距加速度。此外，预置滤波器还提供  $3 \times 3$  的观测误差协方差经验值。组合导航滤波器处理各预置滤波器的观测，并更新误差状态矢量，误差状态矢量在下一个时刻观测到来时更新。

依据滤波器的结构，GPS/INS 深耦合分为集中式和分布式 2 种。深耦合集中式结构是基于基带同向信号 I，正交信号 Q 的直接数据处理，具体表现为组合导航滤波器直接处理多通道基带相关器送来的 I、Q 信号。直接结果是观测量信息维数直接成 N 的倍数增长<sup>[5]</sup>（N 为跟踪通道的个数），而通常与 GPS 和 INS 相关的系统状态误差在 17 维以上，最终导致计算量的激增，对滤波器的性能有极高的要求。

相比集中式深耦合结构，分布式结构在组合导航融合滤波器之前增设了预置滤波器，用来处理对应信道的 I、Q 信号，分担组合导航滤波器的计算开销。图 2 给出了 Anthony Abbott 分布式向量深耦合系统的结构原理图<sup>[5]</sup>。该系统由基带相关器模块、预置滤波估计模块、捷联惯导解算模块、组合导航融合滤波模块、伪码/载波 NCO 控制量计算及控制模块构成。

根据 GPS/INS 深耦合向量跟踪环路信号处理

过程，将设计思路归结为：

- 1) 将上传到接收机模块信号数据进行基带相关器计算输出基带 I、Q 信号。
- 2) 将基带 I、Q 作为观测量送入基带预置滤波器，估计得到伪距偏差、伪距率偏差等信息。
- 3) 将各信道基带预处理模块输出的伪距偏差、伪距率偏差构成观测向量，把 INS 和 GPS 时钟相关误差作为状态值，根据观测量之间递推关系以及观测量与状态量之间的关系，建立相关数学融合模型。选取相适应融合算法完成状态误差的估计，并回馈给 INS 解算输出的位置/速度/姿态信息，修正并输出组合导航定位信息。
- 4) 利用修正后的组合导航信息，对各跟踪信道码和载波的 NCO 控制量进行估计和调整，最终闭合跟踪环路。

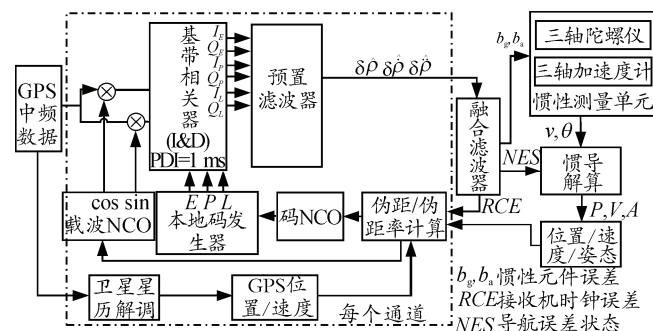


图 2 向量跟踪环路 GPS/INS 深耦合系统原理<sup>[5]</sup>

### 3 GPS/INS 向量跟踪深耦合系统设计

经过上述分析，深耦合系统的设计要解决 3 个问题：预置滤波器的建模及设计，组合导航融合滤波器的建模及设计，参与环路构成的数据流和滤波器不一致。组合导航融合滤波器建模在文献[6]中有了比较详细的介绍。笔者对预置滤波器的建模和跟踪环路中各数据流更新频率不一致问题进行探讨。

#### 1) 组合导航预置滤波模型。

基带信号更新频率极快，难以实现与之频率一致的滤波器的设计，在本设计中将基带信号送入预置滤波器，数据更新频率降为 50 Hz。根据预滤波信号输出的形式，需要建立信号数学模型主要有线性模型和非线性。

采用的线性模型是利用基带相关器输出的码相位误差  $\delta\hat{\tau}$ 、载波相位误差  $\delta\hat{\phi}$  为观测量，以伪距误差  $\delta\rho$ 、伪距率误差  $\delta\dot{\rho}$  和伪距误差加速度  $\delta\ddot{\rho}$  为状态量，根据码相位/载波相位误差与伪距/伪距率偏差

的线性关系建立数学模型。

为了评估电离层效应对伪距的影响，在估计状态中增加了对电离层对应伪距和伪距率对应估计量  $\delta d_l$  和  $\delta \dot{d}_l$ 。那么预置滤波器的状态为：

$$\mathbf{X} = [A \quad \delta\rho \quad \delta\dot{\rho} \quad \delta\ddot{\rho} \quad \delta d_l \quad \delta \dot{d}_l]^T$$

对应单颗卫星在预检测积分时间 (PDI) 第  $l$  次积分输出的同向信号：超前  $I_E(l)$ 、滞后  $I_L(l)$  和实时  $I_P(l)$ ；正交向信号：超前  $Q_E(l)$ ，滞后  $Q_L(l)$  和实时  $Q_P(l)$ ，信号表达式详见文献[7]。

选取归一化鉴码器：

$$\delta \hat{\tau}(l) = \frac{\sqrt{I_E^2(l) + Q_E^2(l)} - \sqrt{I_L^2(l) + Q_L^2(l)}}{\sqrt{I_E^2(l) + Q_E^2(l)} + \sqrt{I_L^2(l) + Q_L^2(l)}}$$

选取对相位不敏感的反正切鉴相器：

$$\delta \hat{\phi}(l) = \arctan(Q_P(l)/I_P(l))$$

那么每个跟踪通道观测方程为：

$$\begin{bmatrix} \delta \hat{\rho} \\ \delta \hat{\phi} \end{bmatrix} = \begin{bmatrix} \delta\rho + \delta d \\ \delta\rho - \delta d + \delta N \end{bmatrix}$$

相对于每个跟踪通道状态方程为：

$$\frac{d}{dt} \begin{bmatrix} \delta\rho \\ \delta\dot{\rho} \\ \delta\ddot{\rho} \\ \delta N \\ \delta d \\ \delta \dot{d} \end{bmatrix} = \begin{bmatrix} \delta\dot{\rho} \\ \delta\ddot{\rho} \\ 0 \\ 0 \\ \delta \dot{d} \\ 0 \end{bmatrix} + \begin{bmatrix} 0 \\ 0 \\ w_{acc} \\ 0 \\ 0 \\ w_d \end{bmatrix}$$

式中： $\delta N$  为载波相位的整周偏差； $w_{acc}$  为伪距残差加速度噪声； $w_d$  为电离层噪声。

### 2) 跟踪环路数据同步处理方法。

设两路数据采集时，经硬件系统 1PPS 脉冲同步后，保证 GPS 数据输出时刻恰有 INS 的数据输出。

假设低精度 INS 的数据采集频率 100 Hz；GPS 的数据采集频率为 1 Hz；组合导航滤波器的滤波更新频率与 GPS 保持一致；基带信号以 PDI=1 ms 为例，更新频率为 1 000 Hz。

在信号跟踪过程中需要保证：在 INS 数据输出时组合导航滤波器有误差校正信息输出；在基带信号更新时刻，INS 有辅助信息送入。根据信息处理理论，较高的信号处理频率更有利于反应现实信号特性<sup>[8]</sup>。基于此，以提高更新频率为主要手段，来解决跟踪环路信号数据频率不一致问题。

#### ① 提高组合导航信息的输出频率。

为了弥补在滤波间隔期间不能进行误差校正的

缺陷，将卡尔曼滤波外推的一步预测值作为滤波间隔的估计值，并反馈给 INS 完成其误差的校正。

预测外推方程：

$$\begin{bmatrix} \phi \\ \dot{\phi} \\ \ddot{\phi} \end{bmatrix}_{k+1} = \begin{bmatrix} 1 & \Delta T & \Delta T^2 \\ 0 & 1 & \Delta T \\ 0 & 0 & 1 \end{bmatrix} \begin{bmatrix} \phi \\ \dot{\phi} \\ \ddot{\phi} \end{bmatrix}_k$$

$$\begin{bmatrix} \delta\phi \\ \delta\dot{\phi} \\ \delta\ddot{\phi} \end{bmatrix}_{t_c} = \begin{bmatrix} \phi \\ \dot{\phi} \\ \ddot{\phi} \end{bmatrix}_{INS\_t_c} - \begin{bmatrix} \phi \\ \dot{\phi} \\ \ddot{\phi} \end{bmatrix}_{IFK\_t_c}$$

估计方程：

$$\begin{bmatrix} \phi \\ \dot{\phi} \\ \ddot{\phi} \end{bmatrix}_{t_c} = \begin{bmatrix} \delta\phi \\ \delta\dot{\phi} \\ \delta\ddot{\phi} \end{bmatrix}_{IKF\_t_c} + \begin{bmatrix} k_{11} & k_{12} & k_{13} \\ k_{21} & k_{22} & k_{23} \\ k_{31} & k_{32} & k_{33} \end{bmatrix} \begin{bmatrix} \delta\phi \\ \delta\dot{\phi} \\ \delta\ddot{\phi} \end{bmatrix}_{t_c}$$

#### ② 利用 CIC 来提高经校正的 INS 的信息频率。

将校正后 INS 数据更新频率提至基带新信号更新频率。基带信号更新频率  $f_{baseband}$  与预检测积分时间 PDI 的关系为：

$$f_{base} = \frac{1}{PDI}$$

梳状滤波器工作于低采样环境  $f_{INS} = f_{base}/M$ ， $N$  级积分器工作于高频率采样环境  $f_{base}$ 。若将数据频率为 100 Hz 的 INS 的频率提高至 1 000 Hz，那么需倍频  $M=10$ 。梳状滤波器和积分器的级数均选为  $N=6$ 。

### 3) 跟踪环路 NCO 调控量计算。

NCO 码相位调控量表达式为：

$$\begin{cases} \phi_{code} = \phi_{s\_code} - \text{mod}(\hat{\rho}_{code}^i / \lambda_{code}, L_{code}) \\ \dot{\phi}_{code} = -\hat{\rho}_{code}^i / \lambda_{code} \\ \ddot{\phi}_{code} = -\hat{\rho}_{code}^i / \lambda_{code} \end{cases}$$

NCO 载波相位调控量表达式为：

$$\begin{cases} \phi_{L1} = \phi_{s\_L1} - \text{mod}(2\pi\hat{\rho}_{L1}^i / \lambda_{L1}, 2\pi) \\ \dot{\phi}_{L1} = -2\pi\hat{\rho}_{L1}^i / \lambda_{L1} \\ \ddot{\phi}_{L1} = -2\pi\hat{\rho}_{L1}^i / \lambda_{L1} \end{cases}$$

其中  $L1$  载波波长  $\lambda_{L1} = 19 \text{ cm}$ ，以 CA 码为例波长  $\lambda_{CA} = 393.1 \text{ m}$ ， $L_{CA}$  为周期内码片个数 1 023， $\phi_{s\_code}$  为初始码相位， $\phi_{s\_L1}$  为初始载波相位。

## 4 实验分析

预置滤波器的更新率设定为 50 Hz，组合导航滤波器的更新频率为 10 Hz，组合导航滤波器的触

发由前置滤波器触发完成。各传感器误差设置如表1所示。

跟踪环路对卫星信号低载噪比和高动态的适应性是判断其性能的重要应用。本实验分别从信号载噪比变化和载体动态变化2种情况，来验证跟踪信号的适应情况。

表1 实验传感器误差

传感器	误差源	误差值
陀螺仪	随机漂移/( $^{\circ}$ /h)	1
	白噪声/( $^{\circ}$ /h)	0.5
加速度计	常值偏置	$10^{-4}g$
	白噪声	$5 \times 10^{-5}g$
GPS	位置误差(标准差)	20 m/20 m/20 m

### 1) 载噪比变化实验方案。

为了降低信号的多普勒频率对信号的影响，实验处理对象为接收机静态信号。在实验过程中，逐步降低信号的载噪比(C/N<sub>0</sub>)，观察和检测跟踪环路输出的载波相位误差变化情况，实验结果如图3。

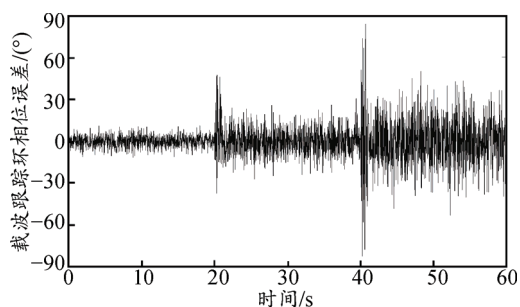


图3 载噪比变化时载波相位误差

在0~20 s时间段内，信号的载噪比为45 dB/Hz，有用信号较强，几乎是在瞬间跟踪环路就进入信号跟踪状态，且载波相位误差较小。在20~40 s时间段内，信号的载噪比降为25 dB/Hz，有用信号变弱，20 s处跟踪环路经历了调整过程后，最终进入稳定跟踪状态，信号载波相位误差幅值也稍变大。在40~60 s时间段内，信号的载噪比降为15 dB/Hz，有用信号变的很弱，40 s处跟踪环路经调整后进入稳定状态，相比之前此时间段的载波相位误差也最大。

### 2) 动态变化实验方案。

为了降低信号强度对信号的影响，实验处理的信号载噪比为45 dB/Hz的动态变化信号。在实验过程中，逐步提高信号的动态参数，观察和检测跟踪环路输出的载波相位误差变化情况，实验结果如图4所示。

在0~20 s时间段内，载体作匀速直线运动，速度为60 m/s信号的动态性，有用信号较强，几乎

是在瞬间跟踪环路就进入信号跟踪状态，且载波相位误差较小。20~40 s内载体作加速度为5g的匀加速运动，20 s处跟踪环路经历了调整过程后，最终进入稳定跟踪状态，信号载波相位误差幅值也稍变大。在40~60 s载体作加速度为10g的匀加速运动，跟踪环路于40 s处经调整后进入稳定状态，相比之前此时间段的载波相位误差也最大。

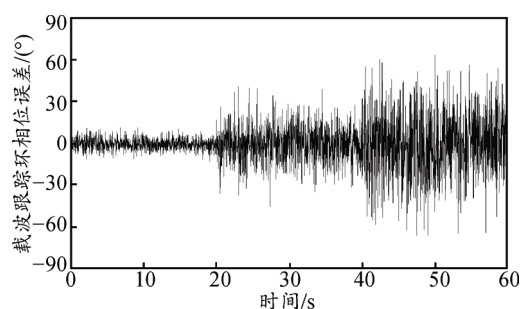


图4 动态变化时载波相位误差

## 5 结束语

笔者通过阐述矢量跟踪与标量跟踪技术的区别，并在此基础上分析了矢量跟踪环路集中式和分布式2种常用结构的优缺点，确定了分布式矢量跟踪环路的设计方案和设计思路<sup>[9]</sup>。依据矢量深耦合处理信号的特点，将系统设计最终归结为时间同步、前置滤波器建模和组合导航滤波3个问题的解决。实验结果表明：利用设计的GPS/INS矢量深耦合跟踪环路能够实现信号的稳定跟踪，能够实现动态变化和低载噪比变化环境下的信号跟踪。

## 参考文献：

- [1] 李妍妍. GPS/INS 耦合结构和融合算法研究[D]. 成都：电子科技大学，2014：16-32.
- [2] 冀峰. 惯性/卫星紧组合导航系统仿真及关键技术研究[D]. 南京：南京航空航天大学，2009：23-59.
- [3] 叶萍. MEMS IMU/GNSS 超紧组合导航技术研究[D]. 上海：上海交通大学，2011：1-50.
- [4] Matthew Lashley. Modeling and performance analysis of GPS vector algorithm[D]. Auburn University, 2009: 25-85.
- [5] 盖鹏翔, 赵迪. CIC 滤波器原理及 FPGA 实现[J]. 无线通信技术, 2005(4): 52-55.
- [6] 罗建军, 马卫华, 袁建平, 等. 组合导航原理与应用[M]. 西安：西北工业大学出版社，2012：43-56.
- [7] 陈军, 潘高峰, 等. 译. GPS 软件接收机基础[M]. 北京：电子工业出版社，2007：56-89.
- [8] 田宝玉, 杨洁, 贺志强. 信息论基础[M]. 北京：人民邮电出版社，2008：125-369.
- [9] 王忠飞, 吴挺. 基于GPS终端的船舶免停靠报港系统[J]. 机电工程, 2013, 30(9): 1164.