

doi: 10.7690/bgzdh.2015.06.020

一种简易制导炸弹舵机控制系统

张晓龙, 殷希梅, 朱平安
(陆军军官学院, 合肥 230031)

摘要: 为实时修正制导炸弹弹道轨迹从而精确命中目标, 设计一种简易制导炸弹舵机控制系统。该系统硬件部分以 dsPIC33EP512MC806 为控制核心、以 PWM 信号驱动用 H 桥芯片 BTS7970B 控制直流电机、以外扩 A/D 采集芯片 TLC2374 采集经电位器测量的舵面位置反馈信号; 软件采用 C 语言实现 5 个模块之间的通信。分析结果表明: 该系统简化了电路设计的难度, 提高了可靠性, 满足了制导炸弹的性能要求。

关键词: 舵机控制系统; dsPIC33EP512MC806; BTS7970B; PWM 信号; 制导炸弹

中图分类号: TJ765.2 **文献标志码:** A

A Simple Guide Bomb's Servos Control System

Zhang Xiaolong, Yin Ximei, Zhu Ping'an
(Army Officer Academy, Hefei 230031, China)

Abstract: A simple guide bomb's servos control system is designed aiming at revising ballistic trajectory of guide bombs in real time to hit targets precisely. The hardware part used dsPIC33EP512MC806 as control core, PWM as drive, H-bridge chip BTS7970B to control DC electric motor, extended outside A/D acquisition chip TLC2374 to acquire feedback signal of control surface position which is measured by potentiometer. Communication between five modules is achieved by using C language. The test shows that the difficulty of circuit design is simplified, and the reliability is improved. This system can meet performance requirement of guide bomb.

Keywords: servos control system; dsPIC33EP512MC806; BTS7970B; PWM signal; guide-bomb

0 引言

对于制导炸弹而言, 制导系统必须能够满足对目标的实时截获与跟踪性能, 以便不断地测定目标与炸弹的相对位置和运动参数并输入给弹载计算机形成制导指令; 而控制系统在接受到制导指令后, 通过舵机调整炸弹姿态, 改变炸弹飞行弹道并稳定飞向目标^[1]。

舵机控制系统作为制导控制系统的的重要组成部分, 关系到炸弹能否按照所给定的制导规律控制炸弹精确的命中目标。笔者基于一种小型简易制导炸弹研究背景, 设计该炸弹的舵机控制系统使炸弹按适当的弹道飞行, 不断逼近目标。为了提高系统的控制精度与可靠性, 采用 Microchip 公司的数字信号控制器(DSC)芯片 dsPIC33EP512MC806 为控制核心, 完成数字信号处理和导航解算, 以及串口通信, 数据采集等任务^[2-3]。

1 简易舵机控制系统结构

系统主要由舵机控制器和控制舵组成。舵机控制器的功能是与制导系统进行信息交换, 获取当前舵偏角信息, 依据要求的位置与实际测量的位置的偏差计算电机的控制量并输出, 该控制量经功率放

大电路后驱动电机旋转^[4]。系统原理结构如图 1。

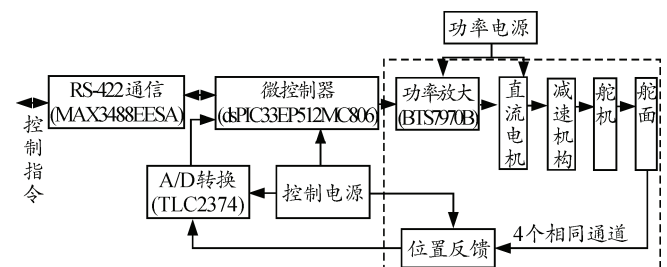


图 1 系统原理结构

微控制器通过 RS-422 数字接口接收舵控指令, 同时数据采集单元(TLC2374)以设计的采集周期接收舵面位置反馈信号并输入 DSC, 根据舵控指令和反馈信号之差解算形成舵机的控制量, 并产生不同占空比的 PWM 信号输出。DSC 所产生的 PWM 信号经过 2 片 BTS1970B 构成的 H 桥功率驱动单元进行功率放大后驱动直流电机旋转。电机的旋转需要通过减速机构减速, 以克服负载带动舵面向偏差减小的方向偏转, 当系统不断接收到新的舵控指令要求位置与实际位置的偏差不为零时, 舵面会不断跟踪新的指令进行旋转, 直到两者偏差为零时, 舵面即停在要求的位置上, 以完成舵机的随动控制^[5]。

收稿日期: 2015-01-13; 修回日期: 2015-02-28

作者简介: 张晓龙(1989—), 男, 陕西人, 硕士, 从事信息化弹药技术与应用研究。

2 简易舵机控制系统硬件设计

2.1 主控芯片选择

目前,用于电机驱动的微处理芯片以 TI 公司生产的 TMS320F 系列芯片最为广泛^[6-7],但对于本舵机设计要求而言尺寸过大,故笔者选择由 Microchip 公司生产的 dsPIC33EP512MC806 作为舵机的微控制器。该芯片为 QFN64 封装,外部尺寸 9 mm×9 mm×0.9 mm,完全满足舵机控制的要求,并且性能可靠、价格便宜。dsPIC33EP512MC806 作为集成 MCU 与 DSP 功能为一体的 16 位数字信号控制器 (DSC),高达 60 MIPS 的运算速度,包含 4 个 PWM 发生器,每个发生器提供 2 个 PWM 输出 (PWMH 和 PWML),各个 PWM 输出均可在器件输出引脚上提供,发生器可以独立工作,也可以与主控时基同步。芯片内集成的 2 个独立的 ADC 模块可配置为 10 位 1.1 Msps 的四路采样保持 ADC 或 12 位 500 ksp/s 的一路采样保持 ADC,可提供 24 个模拟通道输入。此外,4 个 UART 接口,4 个 4 线 SPI 接口及 2 个 I2C 接口很容易使用相应的外设。

2.2 功率驱动电路设计

系统设计选用较大功率的直流电机,通过 PWM 信号占空比控制施加于电机上的平均电压,从而实现电机的平滑调速。直流电机驱动使用最广泛的就是 H 型全桥式电路,可以方便实现直流电机的正转、正转制动、反转和反转制动^[8]。由于功率 MOSFET 是压控元件,具有输入阻抗大、开关速度快和无二次击穿现象等特点,满足高速开关动作需求,因此常用功率 MOSFET 为构成 H 桥电路的桥臂。H 桥电路中(如图 2 所示)的 4 个功率 MOSFET 可分别采用 N 沟道型和 P 沟道型。P 沟道功率 MOSFET 一般用于上桥臂驱动电机,N 沟道功率 MOSFET 用于下桥臂驱动电机。要实现电机的转动,只要保证桥路的对角 MOSFET 导通。例如,当 Q₁ 与 Q₄ 导通时,可以实现电机顺时针转动,Q₂ 与 Q₃ 导通时,可实现电机逆时针转动。整个桥路通过 IN 脚可实现 PWM 调速或方向控制。

考虑到系统物理空间的局限性,功率电路采用小体积集成的电机驱动器件 BTS7970B 作为舵机功率电路的功率器件。BTS7970B 是应用于电机驱动的大电流半桥高集成芯片,它带有 1 个 P 沟道的高端 MOSFET,1 个 N 沟道的低端 MOSFET 和 1 个驱动 I_c。由于高端采用 P 沟道的 MOSFET,省去了电荷泵的需求,因而减小了 EMI 能力。集成的驱动 I_c

具有逻辑电平输入、电流诊断、斜率调节、死区时间产生和过温、过压、欠压、过流及短路保护等功能。BTS7970B 应用非常简单,只需向引脚 2 输入 PWM 波即可控制电机转动,非常适合驱动低电压大电流的电机。设计采用 2 片 BTS7970B 构成驱动直流电机的 H 桥功率电路,用来控制电机的正转与反转及调速。由于主控芯片的工作电压是 3.3 V,直流电机的驱动电压是 24 V,因此采用 TLP521 光电隔离器件对主控芯片和驱动电路进行电气隔离措施,以避免强电通过电气连接耦合到弱电击穿主控芯片。为了使 TLP21 输出的逻辑电平与 BTS7970B 的输入电平相对应,笔者设计电路实现以下功能:引脚 1 输入高电平,引脚 4 输出高电平,引脚 1 输入低电平,引脚 4 输出低电平。

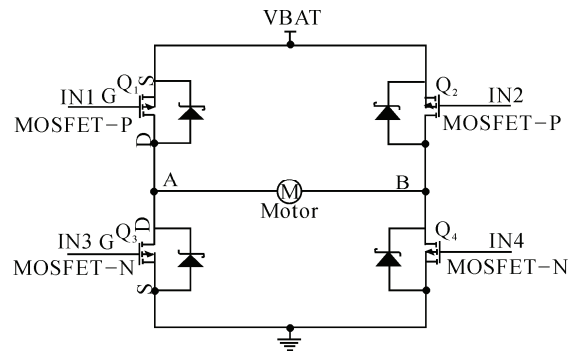


图 2 H 桥驱动原理

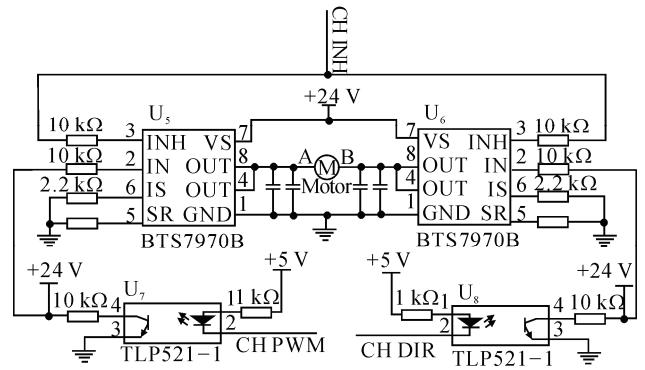


图 3 功率驱动电路

由图 3 所示: H 桥驱动电路所需的 3 个控制信号 CH_INH、CH_PWM 和 CH_DIR 分别为高端 MOSFET 选通、调速控制和转向控制,由 dsPIC33EP512MC806 的 I/O 口输出控制 PWM 信号波。当 CH_INH 为高电平时, BTS7970B 高端 MOSFET 选通,即逻辑电平为 1 时,P 沟道 MOSFET 导通。然后通过 CH_PWM 和 CH_DIR 的输入波形的高低来实现 H 桥的电机驱动过程,其中 CH_PWM 输入波形的频率大小与电机的转速成正比,随着频率在一定时间内的增大,对应的电机转速也逐渐增

大，CH_DIR 电平高低关联电机的正转与反转，如表 1 所示为 3 个信号控制电机的状态。系统没有主

动制动过程，当输入 MOSFET 的触发信号停止后，通过与之并联的二极管续流，直至电流为零。

表 1 控制信号与电机状态对应

控制信号	逻辑值	H 桥	电流方向	电机转向
CH_INH、CH_PWM、CH_DIR	(1,1,0)	Q1、Q4 导通；Q2、Q3 关断	A→B	正转
CH_INH、CH_PWM、CH_DIR	(1,0,1)	Q2、Q3 导通；Q1、Q4 关断	B→A	反转

2.3 A/D 转换电路设计

A/D 转换电路用于采集电位器的输出电压，转换为舵偏角实际位置的数字量，以便微控制器进行舵机的随动控制。考虑到 DSC 芯片内置 A/D 转换器存在一些缺点，为提高采集信号精度，设计通过 DSC 芯片 SPI 接口扩展 1 个 A/D 转换芯片：选用 TI 公司的 TLC2374 芯片构成舵机的 A/D 转换电路，TLC2374 是 1 个可编程 4 通道 12 位的 A/D 转换器，最大采样率可达 200 kHz，提供的 SPI 串口解决了以往并行传输与高速 DSC 不能很好匹配的问题。由于 DSC 只控制 1 个 A/D，帧同步引脚 FS 与数据传输结束引脚 EOC 直接接上拉电阻到 +3.3 V 电源，SPI 接口 (SCLK、SOI、SDO) 对应连接到 dsPIC33EP512MC806 的 4 脚 (SCK2)、5 脚 (SDI2)、6 脚 (SDO2)，片选引脚 CS 接有 ST 功能的 16 脚，在采集信号之前先给出 1 个低电平启动 TLC2374。如图 4 所示。

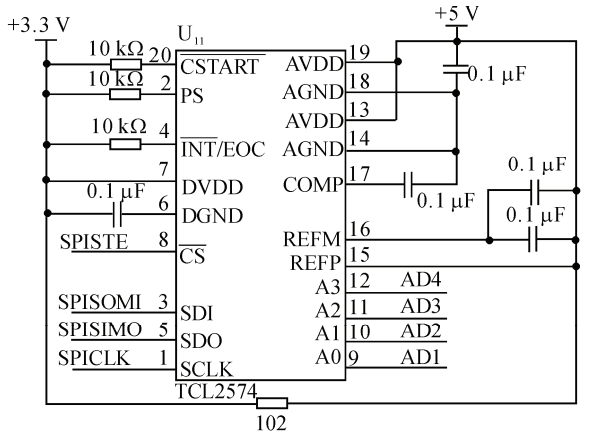


图 4 A/D 转换电路

为了提高负载能力和采样精度，电位器采集的

位置反馈信号输出经 LM324D 构成的跟随器后进入 A/D，跟随器的前端设计 RC 滤波电路，用于平滑电位器的输出噪声。

2.4 通信电路设计

舵机与制导系统通过 RS-422 接口进行通信，笔者采用 MAX3488EESA 芯片构成通信电路，实现制导系统发出的随动控制指令信息和舵机反馈的舵偏角信息的传送与接收。MAX3488EESA 为全双工收发器，具有短路电流限制和失效保护功能，内部热关断电路将输出置为高阻状态，防止过度的功率损耗，保证了逻辑高电平输出。RO 脚与 RI 脚连接至 dsPIC33EP512MC806 的 UART1 接口 (49 脚、50 脚)，A 脚为同相接收器输入，B 脚为反相接收器输入，Z 脚为同相驱动器输出，Y 脚为反相驱动器输出，控制指令经 A、B 脚输入，对 DSC 发出的信号经 Y、Z 输出，以此实现 RS-422 通信功能，如图 5。

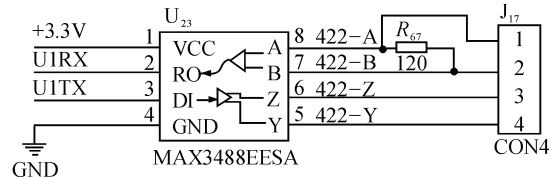


图 5 RS-422 通信电路

2.5 电源设计

制导炸弹所带 DC-DC 电源为系统提供 24 V 的电压为功率驱动模块供电。在控制系统中还需要 5 V 和 3.3 V 电压，其中 5 V 为系统内 BTS7970B 等部分模拟器件电源供电，3.3 V 为大部分数字芯片供电以及作为 DSC 外设工作电源。5 V 是由 24 V 通过常用的 LM2576-5.0 芯片转换得到的，该芯片是以 3 A 电流输出降压开关型集成稳压电源，内含固定频率振荡器 (52 kHz) 和基准稳压器 (1.23 V)，并具有完善的保护电路，包括电流限制及热关断电路等，利用该器件只需 4 个外围器件便可构成高效稳压电路。而获得的 5V 电源通过 1 个低功耗线性稳压器 UCC283TD-3 转换为 3.3 V，其内部集成低压差电压和短路保护电路，封装只有 3 个引脚，输入脚 VIN 必须绕过 1 个低 ESL/ESR 的电容到 GND，电路设计简单方便，如图 6 所示。

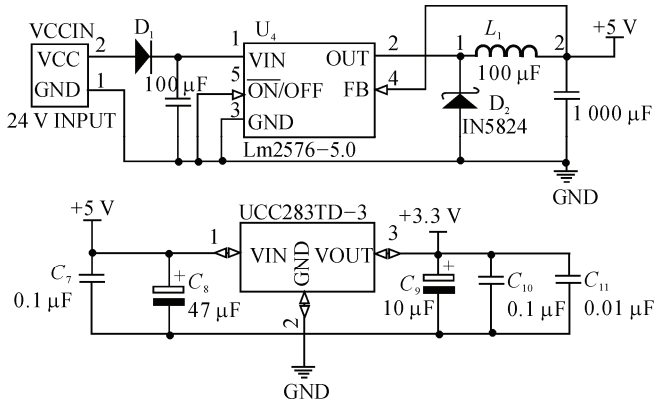


图 6 电源电路

3 简易舵机控制系统软件设计

舵机软件是舵机的控制核心，软件采用 C 语言编制，按功能设计^[9]以下模块(函数)：

1) 初始化模块：完成 dsPIC33EP512MC806 的初始化，配置系统时钟、SPI、SCI、PWM 等单元和一些变量的初始赋值，初始化完成后，程序进入无限循环，等待中断产生；

2) 中断模块：通过定时器产生 0.5 ms 的定时中断，模块依据当前状态，调用不同的功能模块，完成相应的功能；

3) 自检模块：依据飞控系统指令、完成舵机的上电自检和发射自检；

4) A/D 采样模块：根据设计的采样周期采集实际舵面位置(舵偏角)信号；

5) 控制算法模块：依据指令要求位置与实际位置的误差，计算控制电机的 PWM 占空比和确定电机的旋转方向，可采用如下数字 PID 控制算法，用差分方程式代替模拟 PID 连续方程：

$$u(k) = K_p \cdot e(k) + K_i \cdot \sum_{j=0}^k e(j) + K_d [e(k) - e(k-1)]$$

由于 $u(k)$ 是全量输出，输出值与舵机偏转的角度位置相对应，所以上式称为位置式 PID 控制算法，每次输出均与过去状态有关，计算时要对 $e(k)$ 进行累加。式中， $u(k)$ 为输出控制量； $e(k)$ 为给定的值与实际反馈值之间的偏差量； K_p 为比例系数，其大小与比例控制作用的强弱有关，使得被控量向减小误差的方向变化； K_i 为积分系数，积分控制能对误差记忆并积分，有利于消除静差； K_d 为微分系数，微分作用可得出误差的变化趋势，加快系统响应，增加系统稳定性^[10]。当 $e(k)$ 较大时，为了加快响应速度，防止偏差变化率和超调过大， K_p 应该取大一点， K_p 取 0， K_d 取小一点；当 $e(k)$ 中等大小时，为

减小超调量，3 个调节系数都不宜取大；当 $e(k)$ 较小时，增大 K_p 、 K_i 同时 K_d 取适当值保证系统有良好的稳态性和抗干扰性。

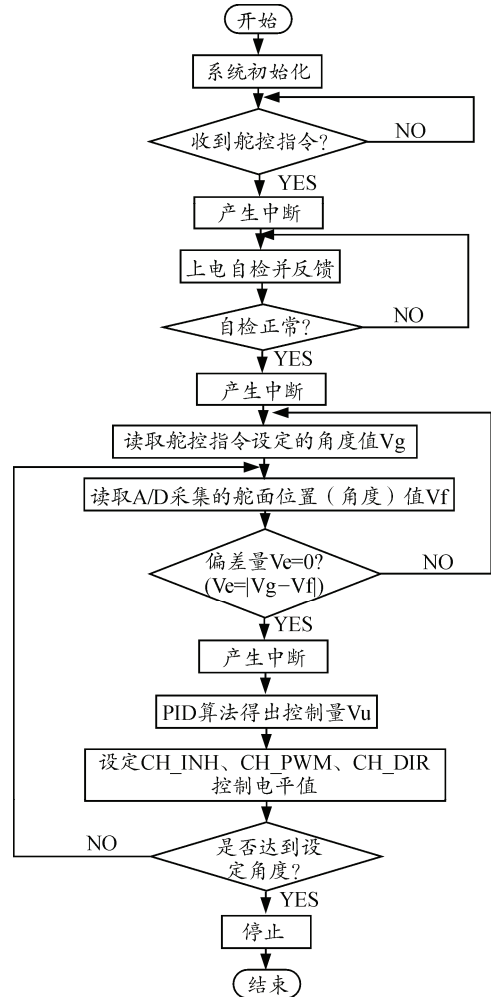


图 7 系统软件框架图

系统软件框架如图 7 所示：主程序开始后，首先判断是否有舵控指令下达，若是，则产生中断程序调用自检模块，否则不断循环等待指令下达；然后根据接受到的舵控指令 V_g 与实测反馈信号 V_f 的差值 V_e 判断后产生中断调用 PID 控制模块，并产生控制量的同时对电机的控制信号进行设定，设定的原则依据 H 桥驱动原理导通驱动芯片相应 I/O 口，而且要兼顾电机转速要求给予 PWM 波预设频率；最后判断角度的偏转是否达到舵控指令的要求。程序总体上在每一次判断之后产生中断程序，以此来调用相应的子程序执行，判断结果若为否即转入循环。程序的难点在于算出控制量后，如何对 3 个电机控制信号进行设定。例如，舵机的控制信号周期为 20 ms 的脉宽调制(PWM)信号，