

doi: 10.7690/bgzd.2015.03.018

Optotrak 光学跟踪测量仪在风洞迎角测量的应用

唐 亮, 杨振华, 谢 艳, 杨国超

(中国空气动力研究与发展中心高速气动研究所, 四川 绵阳 621000)

摘要: 针对风洞试验中采用迎角传感器进行角度精确测量时存在较大误差的问题, 提出一种利用震动实时修正方法和三维坐标转换算法。通过分析 Optotrak 光学跟踪测量仪的工作原理, 将 Optotrak 采集轴系转换成以试验侧壁板为基础的参考轴系, 根据该参考轴系中模型上 Marker 点测值变化, 直接计算出迎角的变化量, 并采用了 C++ Builder 与 OpenCV 混合编程的方法进行验证。分析结果表明: 该方法测量出模型的迎角, 测量精度 $< \pm 0.015^\circ$, 测量精度优于攻角传感器测值, 具有数据精准, 抗振动干扰能力强, 响应频率高, 实时性好等特点。

关键词: Optotrak 系统; 风洞试验; 迎角; 角度测量; 振动实时修正

中图分类号: TP274 **文献标志码:** A

Application of Optotrak Optical Tracking Measurement Instrument in Wind Tunnel Angle Measurement

Tang Liang, Yang Zhenhua, Xie Yan, Yang Guochao

(High Speed Institute, China Aerodynamics Research & Development Center, Mianyang 621000, China)

Abstract: Created an algorithm which uses vibration to conduct real-time modification and 3-dimensional transformation, in order to reduce the measurement error of angle of attack (AOA) sensor in the wind tunnel experiment. By analyzing the principle of Optotrak motion capture system, transformed the Optotrak acquisition axis to reference axis based on experimental side wall panel, calculated the variation of the AOA according to the value of marker which is captured in the reference axis model, validated by combing programming of C++ Builder and OpenCV. The analysis result showed the new algorithm can measure the model AOA with a higher accuracy compare to the AOA sensor, the measuring accuracy less than 0.015 degrees. This algorithm has advantages of high accuracy, anti-vibration-interference, instantaneous response.

Keywords: Optotrak system; wind tunnel experiment; angle of attack (AOA); angle measure; vibration real-time correction

0 引言

风洞试验时, 准确的迎角测量技术是高精度气动特性试验数据的基础。一般情况下, 采用迎角传感器进行角度精确测量。迎角传感器具有结构简单, 维护方便的优点, 但是其响应特性较差, 无法识别重力和离心加速度的区别, 尤其当模型振动较大时, 测得的迎角误差较大^[1-2]。基于此, 笔者介绍使用 Optotrak 光学跟踪测量仪, 利用振动实时修正方法和三维坐标转换算法, 提高风洞应用姿态角的测量精度, 拓展风洞的测量能力。

1 Optotrak 光学跟踪测量仪简介

Optotrak 光学跟踪测量仪主要包括位置感应器 (position sensor)、系统控制单元 (system control unit, SCU)、红外 Marker 点、线缆等^[3], 如图 1 所示。

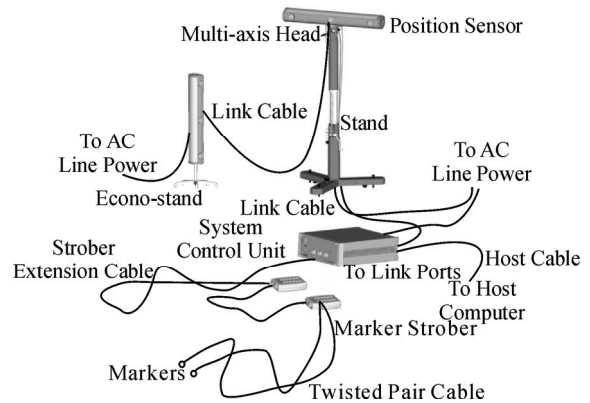


图 1 Optotrak 系统结构

位置感应器上的 3 个 CCD 镜头组成一个以位置感应器为坐标原点的三维直角坐标系, CCD 镜头接收 Marker 点发出红外射线, 将数据传输至 SCU, 再由 SCU 计算得出 Marker 点的三维坐标值。

Optotrak 光学跟踪测量仪的测量范围是垂直距

收稿日期: 2014-09-13; 修回日期: 2014-11-07

作者简介: 唐 亮(1983—), 男, 四川人, 本科, 工程师, 从事风洞测控技术研究。

CCD 镜头 1.5 m(可测面积最小 0.5 m×1.5 m 的矩形面)至 7 m(可测面积 3 m×4.2 m 的矩形面), 具体范围见图 2。

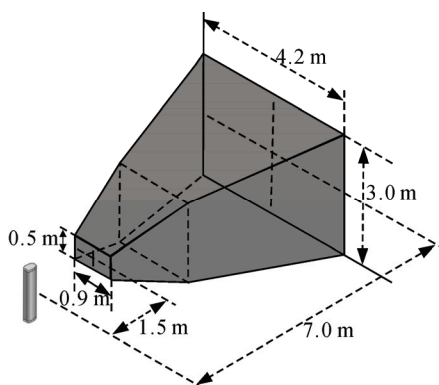


图 2 Optotrak 光学跟踪测量仪的测量范围

2 算法介绍

2.1 测量原理

如图 3 所示, 模型的迎角变化以模型与后支撑装置为基本平面(与试验侧壁平行), 绕其铅垂线 Z 轴旋转产生。而 Optotrak 光学跟踪测量仪直接生成的三维坐标值对应以 Optotrak 位置感应器为原点, CCD 分布方向为 Y 轴的坐标轴系。Optotrak 位置感应器与试验侧壁板不一定平行, 不能保证原始采集轴系与模型迎角变化的轴系为同一轴系, 所以需要将 Optotrak 采集轴系转换成模型运动轴系。具体做法是在试验侧壁板布置 3 个以上的 Marker 点, 利用其对应关系, 将采集轴系转换成以试验侧壁板为基础的参考轴系。根据该参考轴系中模型上 Marker 点测值变化, 可以直接计算出迎角的变化量。

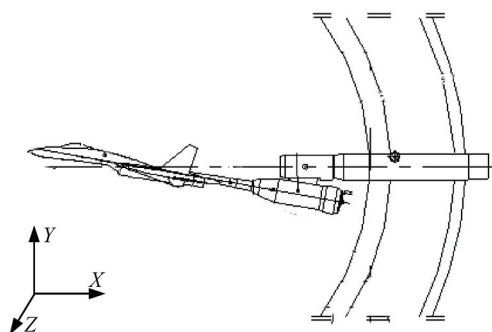


图 3 迎角运动

2.2 基本公式

Optotrak 光学跟踪测量仪只采集 Marker 点的三维坐标值, 对数据进行进一步处理, 就需要使用三维坐标转换公式^[4]。使用基本的 7 参数 Bursa-Wolf 模型, 包括由 3 个角度变量组成的坐标旋转矩阵 R , 尺度因子 λ , 和 $[\Delta X \Delta Y \Delta Z]^T$ 3 个平移因子, 公式为

$$\begin{bmatrix} X \\ Y \\ Z \end{bmatrix}_T = \lambda \begin{bmatrix} \Delta X \\ \Delta Y \\ \Delta Z \end{bmatrix} + \lambda R \begin{bmatrix} X \\ Y \\ Z \end{bmatrix}_S \quad (1)$$

在系统中, 坐标转换不需要缩放, 所以确定尺度因子 $\lambda=1$ 。

设坐标绕 Z 轴旋转 θ 角的旋转矩阵

$$R_z(\theta) = \begin{bmatrix} \cos \theta & \sin \theta & 0 \\ -\sin \theta & \cos \theta & 0 \\ 0 & 0 & 1 \end{bmatrix} \quad (2)$$

设坐标绕 X 轴旋转 ϕ 角的旋转矩阵

$$R_x(\phi) = \begin{bmatrix} 1 & 0 & 0 \\ 0 & \cos \phi & \sin \phi \\ 0 & -\sin \phi & \cos \phi \end{bmatrix} \quad (3)$$

设坐标绕 Y 轴旋转 ψ 角的旋转矩阵为

$$R_y(\psi) = \begin{bmatrix} \cos \psi & 0 & -\sin \psi \\ 0 & 1 & 0 \\ \sin \psi & 0 & \cos \psi \end{bmatrix} \quad (4)$$

坐标旋转矩阵公式为:

$$R = R_z(\theta) \cdot R_x(\phi) \cdot R_y(\psi) \quad (5)$$

$[X Y Z]_S^T$ 表示初始三维坐标值, $[X Y Z]_T^T$ 表示经过坐标经过旋转和平移后的三维坐标值。

2.3 消除洞体振动干扰

测量迎角首先需要将 Marker 点安装在模型上, 而由于可测距离最低要求 1.5 m, 位置感应器必须单独放置在风洞洞体的玻璃观察窗外 1 m 以上。试验进行时, 洞体受到高压气体冲击会产生振动, 同时模型及其上的 Marker 点随洞体共同振动^[5]。位置感应器固定于洞体外, 不会与 Marker 点发生相同的振动, 但 Marker 点的振动导致三维坐标值剧烈变化, 若直接以位置感应器的测值进行迎角计算, 会影响数据精准度。

为了消除洞体的振动干扰, 就必须以洞体为基本参照物, 测量模型上的 Marker 点与洞体的相对运动距离, 从而计算得出迎角值。具体做法是在观察窗旁固定 3 个 Marker 点, 保证 3 个 Marker 点组成的平面与模型与后支撑装置组成的基本平面平行, 将坐标轴系由位置感应器的坐标系转换为以洞体上的 Marker 参考点为基础的坐标轴系。3 个 Marker 点分别命名为 $Po0$, $Po1$, $Po2$, 其对应的测量值为 $[Po0.x, Po0.y, Po0.z]^T$, $[Po1.x, Po1.y, Po1.z]^T$, $[Po2.x, Po2.y, Po2.z]^T$ 用三角函数求解 3 个 Marker 点的坐标。3 个点的距离和 $L21$ 对应的夹角分别为:

$$L10 = \sqrt{(Po1.x - Po0.x)^2 + (Po1.y - Po0.y)^2 + (Po1.z - Po0.z)^2}$$

$$L20 = \sqrt{(Po2.x - Po0.x)^2 + (Po2.y - Po0.y)^2 + (Po2.z - Po0.z)^2}$$

$$L21 = \sqrt{(Po2.x - Po1.x)^2 + (Po2.y - Po1.y)^2 + (Po2.z - Po1.z)^2}$$

$$\text{Angle21} = \cos^{-1}(L10^2 + L20^2 + L21^2) / (2 \times L10 \times L20)$$

其中将 Po1 设置为坐标原点, 则 Po0=[0,0,0]^T, 求出 Po1、Po2 的坐标值, Po1=[L10,0,0]^T, Po2=[L20×cos(Angle21), L20×sin(Angle21),0]^T. 利用式 (1), 根据测量的原始值和经过三角函数求出的坐标值, 求解出 **R** 和计算 **R** 和 [ΔX ΔY ΔZ]^T 3 个平移因子。再使用求出的 **R** 和平移因子, 对 Marker 点的测值进行坐标转换, 将测值全部修正以 P0 为坐标原点的振动修正坐标值。在每次计算迎角时, 都必须运用上述算法, 实时修正振动干扰。

2.4 迎角计算

在模型布置的 Marker 点随着迎角运动, 其坐标值会发生相应的改变。由于洞体参考面 (Z=0 的坐标平面) 与迎角运动平面平行, 迎角运动就是模型上的 Maker 点绕振动修正后的坐标系 Z 轴旋转, 根据式 (1), 其中 [X Y Z]_s^T 表示迎角在 0° 时的振动修正坐标值, [X Y Z]_T^T 表示迎角运动过程中的振动修正坐标值, 来求出 **R** 旋转矩阵中的 θ 的值, 即迎角值。

3 应用情况

笔者采用了 C++ Builder 与 OpenCV 混合编程的方法, 运行界面如图 4 所示。



图 4 程序运行界面

笔者采用 C++ Builder 搭建软件架构、开发程序界面、驱动 Optorak 运行等具体事件的执行, 运用 OpenCV 编写坐标轴系转换、旋转矩阵与旋转角相互转换、求解出 **R** 和计算 **R** 和 [ΔX ΔY ΔZ]^T 3 个平移因子等算法。将 OpenCV 算法编译成动态链接库, 通过 C++ Builder 调用的方法降低了算法的编写难

度, 提高了运算效率。

该程序能达到采集 4 600/(Marker 点数+2) 的能力。本次试验使用了 8 个 Marker 点, 采集能力达 460 点/s。而实时采集实时坐标转换^[6], 实时显示能达到 30 点/s 的能力, 满足试验要求。

在试验中, 通过控制机构行走固定攻角, 使用 Optotrak 光学测量仪与攻角传感器同时测量, 结果如表 1 所示。

表 1 迎角数据对比 (°)

真实攻角	Optotrak 测值	攻角传感器测值
-4	-3.998	-4.001
0	-0.003	0.008
4	4.003	4.008
8	8.008	8.012
12	12.013	12.018
14	14.014	14.020

应用光学跟踪测量仪实时精准地测量出模型的迎角, 测量精度 < ±0.015°, 测量精度优于攻角传感器测值。通过大量试验发现, 比起攻角传感器, Optotrak 系统实时性更好, 响应速率更高, 更能反应模型的真实运动规律。

4 结束语

在风洞试验中, 虽然运用 Optotrak 光学测量仪准备难度大, 需要在模型上打孔安装 Marker 点, 并且对光学玻璃窗的控制光学畸变要求较高。但运用 Optotrak 系统测量模型运行迎角, 具有数据精准, 抗振动干扰能力强, 响应频率高, 实时性好等特点。

该软件首次在风洞试验中运用, 还需要继续优化。在下一步工作中, 需通过改进定时器函数调用方式, 提高程序的多线程处理能力, 进一步提升程序实时计算和显示能力。

参考文献:

- [1] 孙岩, 张征宇, 黄诗捷, 等. 风洞试验中模型迎角视觉测量技术研究[J]. 航空学报, 2013(1): 1-7.
- [2] 宋晋, 马军, 蒋敏, 等. Optotrak 系统在风洞模型变形与姿态测量中的应用研究[J]. 传感器与微系统, 2011(12): 65-67.
- [3] Optotrak Certus User Guide [G]. 2009.
- [4] 罗长林, 张正禄, 邓勇, 等. 基于改进的高斯-牛顿法的非线性三维直角坐标转换方法研究[J]. 大地测量与地球动力学, 2007(2): 50-54.
- [5] 何百通, 巫少龙. 基于二维连续小波变换的三维轮廓测量技术比较研究[J]. 机电工程, 2013, 30(12): 1503-1505.
- [6] 姚吉利. 三维坐标转换参数直接计算的严密公式[J]. 测绘通报, 2006(5): 7-10.