

doi: 10.7690/bgzdh.2013.09.001

炮兵作战实验模型

郭忠伟, 张建立, 吉礼建, 郑如冰, 胡汪洋
(陆军军官学院 2 系, 合肥 230031)

摘要: 为了重点把握炮兵构建作战实验, 构建炮兵作战实验中的模型体系。介绍模型体系的设计要求、模型体系的建立, 给出炮兵作战实验模型的建模方法, 采用统一建模语言对炮兵作战实验模型进行设计。该研究可为开展炮兵作战实验提供重要的模型支撑, 对增强炮兵作战实验的针对性、科学性、有效性和可靠性具有一定的意义。

关键词: 炮兵; 作战实验; 模型; 统一建模语言

中图分类号: TJ306 **文献标志码:** A

Artillery Operation Experiment Model

Guo Zhongwei, Zhang Jianli, Ji Lijian, Zheng Rubing, Hu Wangyang
(No. 2 Department, Army Officer Academy of PLA, Hefei 230031, China)

Abstract: For holding constructing of artillery operation experiments, the model architecture of artillery operation experiments is constructed. Introduce the design demand of model system, construction of model system, put forwards model constructing method of artillery operation experiment model, unified modeling language (use) UML to design the artillery operation experiment model. This research is able to provide the important model supporting for developing artillery operation experiments and has a certain significance in enhancing the pertinence, science, efficiency and reliability of artillery operation experiments.

Key words: artillery system; operation experiments; model; UML

0 引言

利用作战实验理论和方法, 设计炮兵作战实验系统, 对于创新炮兵作战理论、炮兵作战训练手段, 以及转变炮兵部队战斗力生成模式具有重要的意义, 炮兵作战实验模型的构建就是其中一个重要环节。炮兵作战实验模型是指面向炮兵作战实验, 特别是研究论证型实验, 抽象、设计和开发的主要应用在炮兵作战实验室的虚拟作战环境中, 支持炮兵作战指导、作战指挥、火力运用、作战保障、战法和作战效果评估等问题实验研究的一类模型的总称。炮兵作战实验模型是炮兵作战实验体系中的重要资源性组成部分, 是支持炮兵作战实验最重要的定量分析手段和工具, 是构建炮兵作战实验课题的主干。由于炮兵作战实验模型类型各异、结构复杂、功能多样, 在炮兵构建作战实验时必须从模型体系和建模上进行重点把握, 从而构建出可信性、体系性、重用性的炮兵作战实验模型体系。

1 炮兵作战实验模型体系

1.1 模型体系设计要求

炮兵作战实验模型体系要从未来信息化条件下

作战和体系对抗分析的角度进行设计构建, 其基本要求有: 模型体系应充分反映未来信息化条件下炮兵作战中的各类作战实体, 包括实体的主要属性状态及其行为活动; 模型体系应覆盖信息化条件下炮兵作战的各个层次, 以及不同层次作战行动、作战任务间的相互影响; 模型体系应能支持战场环境的构建, 科学分析和评估其对炮兵作战的影响; 模型体系应具备从全方位研究论证信息化条件下炮兵作战的能力, 包括能进行不同层级的作战效果评估、能对作战方案进行综合评估、能辅助作战决策、能进行作战决策的分析评估、能辅助火力需求研究等; 模型体系应全面刻画未来信息化条件下炮兵作战中所含错综复杂的各类关系, 包括对抗交战关系、信息交联关系等; 模型体系应易于与炮兵作战实验的其他外部资源实现集成, 一方面对后者数据接口、显示支持等需求的满足要尽可能灵活易行; 另一方面通过功能调用或模型构件技术使炮兵作战模型易于为后者所用; 模型体系的应用流程应与作战实验的流程在总体框架上保持一致, 或符合后者的要求。

1.2 模型体系的建立

通过对炮兵作战过程的详细分析, 并结合炮兵

收稿日期: 2013-04-18; 修回日期: 2013-05-17

作者简介: 郭忠伟(1974—), 男, 河南人, 博士, 副教授, 从事作战指挥、智能信息处理研究。

作战仿真, 构建的炮兵作战实验模型体系如图 1。模型体系共包括炮兵作战实验模型元素层、炮兵作战实验的基础模型层、炮兵作战行动模型层、炮兵综合作战实验模型层和炮兵作战实验模型应用系统等 5 个层次。

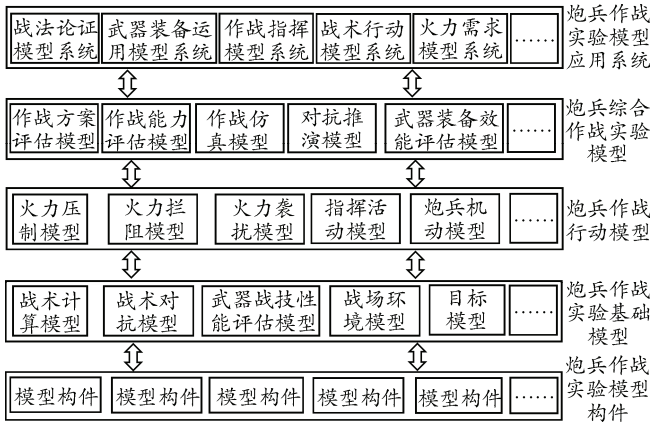


图 1 炮兵作战实验模型体系

第 1 层是炮兵作战实验模型构件层。它主要包括: 炮兵作战模型间相互重用或炮兵作战实验其他功能系统重用的各类模型构件; 可供各类模型共用的算法, 比如兰彻斯特方程、蒙特卡罗随机实验算法; 支持模型运行的各类作战数据; 可供各类模型共用的规则, 如指挥规则、交战规则等。该层次上的模型构件不能独立应用于炮兵作战实验, 需要嵌入到其他模型之中。

第 2 层是炮兵作战实验的基础模型层。它主要包括一些基础性、共用性的模型集合, 比如机动计算、开辟通道时间计算、炮兵射击诸元计算等战术计算模型组; 分析评估炮兵作战单元或武器平台两两对抗结果的战术对抗模型组; 一定战术背景下的分析评估武器装备战技性能的模型组; 提供战场环境(地理环境、电磁环境、大气水文环境等)仿真要素生成能力的模型组; 以及可供共用的基础火力打击目标、基础军事目标模型组等。尽管这些模型组可以独立使用, 但绝大多数情况下, 是通过嵌入或融合于炮兵作战实验模型中来发挥作用。

第 3 层是炮兵作战行动模型层。它主要模拟仿真、分析和评估炮兵部(分)队在不同的作战样式下对各类目标的侦察、打击、评估等, 如侦察指挥、作战指挥、火力协调、火力压制、火力拦阻、火力袭扰和毁伤效果评估等。该层次上的模型是炮兵作战实验模型体系的基点, 也是模型体系建设关注的焦点, 既要整合、集成构件层、基础层的模型功能元素, 又要直接广泛应用于炮兵作战实验的各个环节、任务中, 而且在它之上层次的模型通常也要有

这些模型组的支持才能发挥相应作用。

第 4 层是炮兵综合作战实验模型层。它主要包括炮兵作战仿真模型、对抗推演模型、作战方案评估模型、作战能力评估模型和武器装备作战效能评估模型等。这里综合的意义主要包括 2 方面: 一方面是问题的综合。这些模型大多针对炮兵各层次上的作战实验问题, 包括战役炮兵级实验、炮兵群(团)级实验、炮兵分队级实验和炮兵武器(信息)系统级实验等; 二是功能的综合。比如作战方案评估模型, 既要能完成炮兵本级作战计划的分析评估, 又要能支持未来多军兵种联合火力打击下的方案评估。

第 5 层是炮兵作战实验模型应用系统层。它是在基础模型层、炮兵作战行动模型层以及各类模型的基础上, 针对炮兵战法论证、武器装备运用、作战指挥、战术行动、火力需求分析等具体的应用需求, 构建的针对预定应用方向的炮兵作战实验模型应用系统。这些模型系统除了包含相应的模型功能成分之外, 也包含支持系统、服务模型的其他组成要素, 如用户界面、信息查询、统计分析、态势显示、数据采集与管理等, 使之能够作为具有一定功能聚合度的作战实验资源, 更加全面、独立地完成炮兵作战实验研究与训练任务。

2 炮兵作战实验模型的建模方法

2.1 基于 UML 的建模步骤

依据作战实验理论, 构建炮兵作战实验模型的方法有多种, 比如面向实体的建模方法、面向过程的建模方法、基于 IDEF 的方法、基于 AGENT 的方法、基于 SD 的方法、基于 HLA 的方法等。统一建模语言(unified modeling language, UML)作为一种定义良好、易于表达且功能强大的建模语言, 其重要特点是引入了形式化定义, 其良好的扩展机制和对象约束语言有利于精确描述作战实验模型元素, 保证底层支持数据的一致性, 同时 UML 具有众多的建模工具支持, 与具体程序设计语言和开发过程无关; 因此, 笔者运用了基于 UML 的建模方法, 构建炮兵作战实验模型。利用 UML 构建炮兵作战实验模型时, 主要分以下 3 步进行:

1) 理解炮兵作战实验模型需求。主要从用户的角度来理解和描述模型的功能需求。

2) 构建炮兵作战实验静态模型。建立用例图模型和类图模型, 细化设计阶段用例模型, 发现系统中的类, 描述类的属性和操作, 并将模型分解为高内聚、低耦合的类的集合。

3) 构建炮兵作战实验动态模型。主要是用顺序图描述对象间的流程,用协作图描述对象间相互合作的关系、用状态图描述对象的状态变化和用活动图描述系统的行为。

2.2 基于 UML 的模型构建

炮兵作战实验模型由若干个相互联系、相互作用的诸多模型组成,涵盖了作战指挥、侦察情报、火力运用、战术行动、装备保障、通信保障、电子对抗、后勤保障、战场管理和政治工作等多种类型的模型。这里以指挥控制模型为例进行设计构建。

1) 指挥控制用例图。

确定的用例包括:态势标绘、火力计划、战斗文书、决心方案、射击命令、战斗保障、作战协同、射击指挥、射击准备、敌方目标和汇报信息。具体如图2所示。

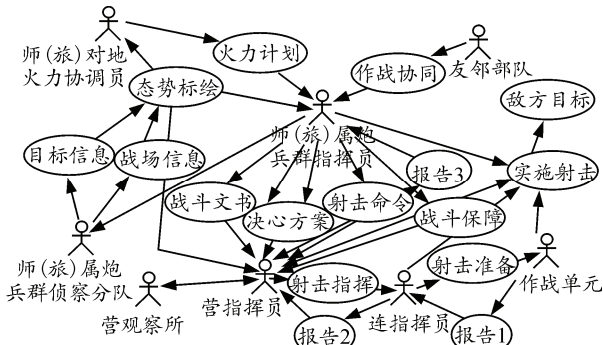


图2 炮兵指挥控制用例图

2) 指挥控制类图。

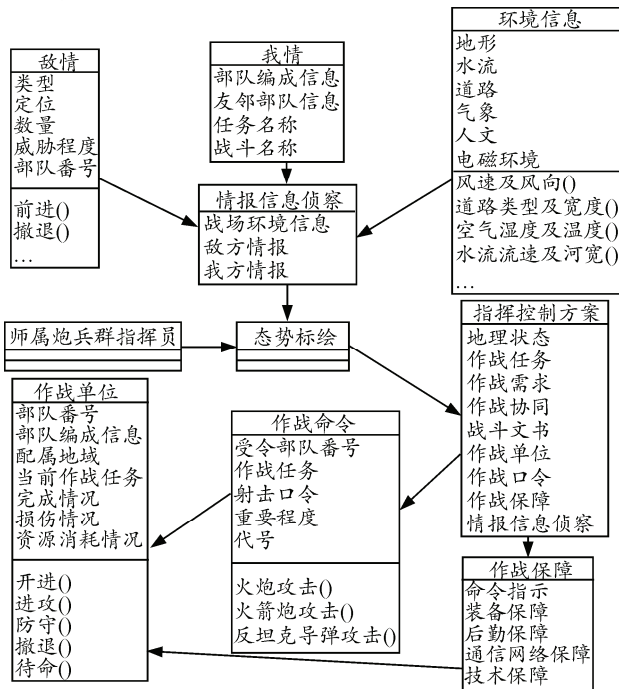


图3 炮兵指挥控制类图

在指挥控制类中包括指挥员、态势标绘、情报信息侦察、作战命令、指挥控制方案、作战单元和作战保障等子类,如图3所示。

3) 指挥控制顺序图。

顺序图用来描述对象之间动态的交互关系,着重体现对象间消息传递的时间顺序。通过对炮兵指挥控制过程的分析,顺序图如图4所示。

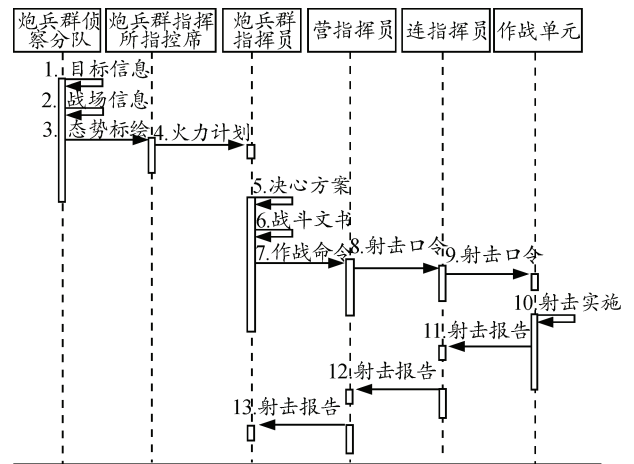


图4 炮兵指挥控制顺序

4) 指挥控制活动图。

指挥控制活动一般是接收并执行指挥所节点下达的命令,并上报任务完成情况,构建的顺序图如图5所示。

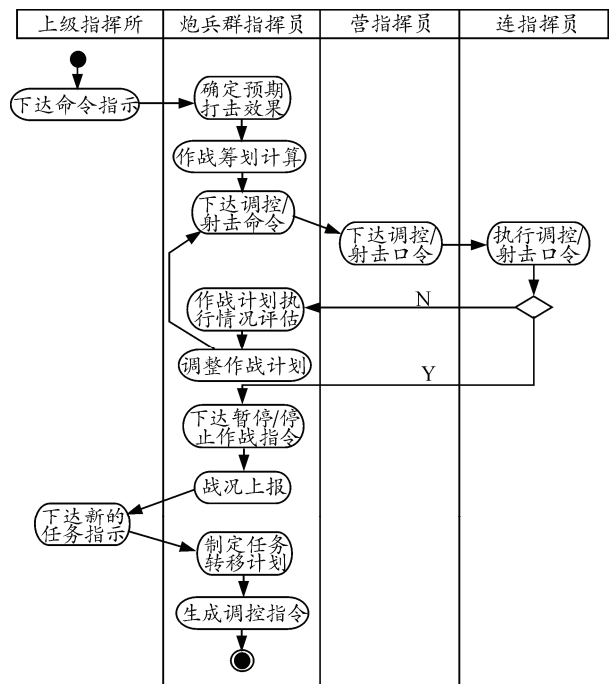


图5 炮兵协调控制活动

5) 指挥控制协作图。

协作图用于描述相互合作对象间的交互关系和链接关系,如图6所示。