

doi: 10.7690/bgzd.2013.03.027

基于时间 Petri 网和模拟退火算法的单机机务准备流程优化

冯浩源¹, 吕卫民², 江式伟¹

(1. 海军航空工程学院研究生管理大队, 山东 烟台 264001; 2. 海军航空工程学院飞行器工程系, 山东 烟台 264001)

摘要: 针对现有有机务准备流程的优化方法不能满足要求的问题, 提出一种时间 Petri 网模型及其建模方法。按照子流程分步构建子网模型, 使用优先级表达调度策略, 采用模拟退火算法计算最优调度策略, 并运用此模型完成了某型飞机单机机务准备流程优化, 以子流程分步建模的方法降低了模型描述的复杂性, 采用等价结构压缩技术降低了人与计算机的工作强度。建模过程显示了使用优先级表达调度策略的合理性, 仿真计算结果验证了模拟退火算法在调度策略优化中的有效性, 得到了某型飞机单机机务准备流程优化问题的全局最优解。

关键词: 流程优化; 时间 Petri 网; 模拟退火算法; 离散事件系统

中图分类号: TJ02 **文献标志码:** A

Task Ready Process Optimization of Single Airplane Based on Timed Petri Net and Simulated Annealing Algorithm

Feng Haoyuan¹, LYU Weimin², Jiang Shiwei¹(1. *Administrant Brigade of Postgraduate, Naval Aeronautical & Astronautical University, Yantai 264001, China;*2. *Department of Aircraft Engineering, Naval Aeronautical & Astronautical University, Yantai 264001, China)*

Abstract: Aiming at the current task ready process optimization method can not meet the requirements, put forwards the timed Petri net model and its establishment method. According to sub process, establish subnet model step by step, use priority to describe scheduling strategy, and adopt simulated annealing algorithm in optimal scheduling strategy calculation. Use this model to optimize the ready process of certain type single airplane task. Reduce the complexity of model description by step-by-step model construction according to sub process. The working strength of human and computer is reduced by equivalent structure compression technology. The process of model construction shows the rationality of priority scheduling strategy, and the result of simulation calculation verifies the effectiveness of simulated annealing algorithm in optimization of scheduling strategy, which led to the optimal solution for the maintenance process optimization of certain single airplane.

Key words: process optimization; timed Petri net; simulated annealing algorithm; discrete event systems

0 引言

迅速、充分的机务准备工作是保证飞机顺利出动的前提, 也是飞机进行再次出动的基础^[1]。而通过优化得出的高效、合理的机务准备流程是达成上述目标的坚实基础。

目前对机务准备流程的优化大都采用排序论等方法, 虽然可以求得机务保障工作中保障装备的最佳数量配置, 以保证机务准备任务的按时完成和保障装备的较高利用率^[2-4]。但由于机务准备流程中存在着多个并行的过程流, 而且时间、空间和设备资源占用关系较为复杂, 因此机务准备流程的优化问题是一个具有完全 N-P 计算复杂性的开放问题, 由此可见排序论等方法给出的基本流程可能具备进一步优化空间。

机务准备这样的离散事件系统所表现出来的复杂性是很难通过采用某种单一的传统技术来完全体现的, 而 Petri 网则以其特有的处理离散事件系统的

能力而备受关注。因为 Petri 网既可较好地体现系统的静态结构, 又可通过托肯的触发运行来表现系统的动态特征, 再加上丰富的数学理论支持及众多的分析技术, 使之成为离散事件系统优秀的建模、分析和仿真工具。

机务流程优化的核心是要解决时间、空间和设备资源的最优调度问题, 经过前人多年的研究, 对资源调度问题形成了各类不同的方法^[5], 主要有优化方法、启发式方法及混合型方法等^[6]。用 Petri 网进行调度属于混合型方法, 首先以 Petri 网为工具对系统进行分析、建模, 然后利用启发式算法对模型可达图进行搜索, 最终获得优化后的调度结果。

在这个领域中 Lee D Y 和 DiCesare F 较成功地把图形搜索算法与 PN 网结合起来, 通过系统的部分可达图的方式来得到最后的调度结果^[7]。而后很多学者对他们的方法进行了各种改进, 其中有代表性的有, Zhou M C 和 Xiong H H 提出的混合搜索

收稿日期: 2012-09-19; 修回日期: 2012-10-29

作者简介: 冯浩源(1987—), 男, 四川人, 硕士, 从事系统运筹与优化研究。

算法^[8-9], 把一阶回溯和最好优先结合起来, 以便缩小搜索空间, 提高得到满意解的速度。

然而这些方法适用的研究对象其时间、空间和设备资源占用关系相对简单, 但在机务准备流程优化问题中时间、空间和设备资源占用关系相对复杂, 模型的结构很难完整表达与描述, 可达图难以直接搜索得出。笔者提出一种时间 Petri 网模型及其建模方法, 按照子流程分步完成建模、以优先级表达调度策略、采用模拟退火算法得出优化后的调度策略, 最终通过实例仿真计算来验证所提模型及方法的合理性和有效性。

1 Petri 网模型

1.1 时间 Petri 网

时间 Petri 网分为时间与库所相关联 (TPPN) 和时间与变迁相关联 (TTPN) 2 种, 笔者采用 TTPN 作为建模工具。

TTPN 为六元组^[10], $PN = (p, T, F, W, M_0, D)$, 其中 $p = \{p_1, p_2, L, p_m\}$ 为一个有穷的库所集, 用以表示系统中的资源或状态; $T = \{t_1, t_2, L, t_n\}$ 为一个有穷的变迁集, 用以代表事件或操作; $F \subseteq (P \times T) \cup (T \times P)$ 为网中的流关系; $W: F \rightarrow \{1, 2, 3, L\}$ 为一个表示权重的映射函数; $M_0: P \rightarrow \{0, 1, 2, L\}$ 是系统的初始标志; $D: P \rightarrow R^+$ 表示和变迁关联的时间集。

在 TTPN 中, 系统的动态行为依赖于变迁的实施序列, 而变迁延迟时间的累加即为实施序列的总延迟, 因此变迁实施序列是决定系统性能高低的关键因素。

1.2 系统的时间 Petri 网模型

笔者采用至底向上、分步建立的方式来建立系统的时间 Petri 网模型^[11], 即先为每类工作单元构造一个基本的子网, 再通过各子网间共享的资源库所将各子网联结起来, 只要子网满足一定的要求, 就可以在最终的模型中保留所需要的性质, 如活性、有界性、安全性等。

2 调度算法

2.1 调度策略的优先级表达

由于调度策略的实质是资源占用的冲突消解, 最终目标是给出资源的最优分配策略。因此笔者提出了一种以优先级表达调度策略的方法, 即为每一

个变迁赋予一个唯一的优先级标记, 在资源占用发生冲突时, 比较冲突变迁的优先级, 优先级高的变迁得以执行, 优先级低的变迁则继续等待。采用优先级表达调度策略的突出优点是计算量极低且具备全局性, 有利于提高优化算法的寻优速度和降低启发式算法落入局部最优的可能性, 同时也能直观地表达变迁的重要程度, 为目标优化提供有益的参考。

2.2 基于模拟退火的调度策略优化算法

笔者采用基于模拟退火算法来完成调度策略的优化, 这种算法是典型的启发式搜索算法, 是解决完全 N-P 问题的有效方法, 适用于非线性、不可微甚至不连续的函数的优化, 能以较大的概率求得全局最优解, 该算法还具有较强的鲁棒性、全局收敛性和隐含并行性以及广泛的适应性。

模拟退火算法的核心是 Metropolis 准则^[12], 即若目标函数为 $f(S)$, 则当前解的目标函数值为 $f(S_1)$, 新解的目标函数值为 $f(S_2)$, 增量为 $df = f(S_2) - f(S_1)$, 则

$$P = \begin{cases} 1 & df < 0 \\ \exp(-\frac{df}{T}) & df \geq 0 \end{cases}$$

如果 $df < 0$, 则以概率 1 接受新的目标函数值; 否则以概率 $\exp(-df/T)$ 接受新的目标函数值。

结合调度策略, 具体算法实现过程如下:

- 1) 确定初始温度 T_0 足够大, 令 $T = T_0$, 任取优先级向量 S_1 , 确定每个 T 时的迭代数, 即 Metropolis 链长 L ;
- 2) 对当前温度 T 和 $k = 1, 2, \dots, L$, 重复 3)~6);
- 3) 对当前优先级向量 S_1 随机扰动产生一个新优先级向量 S_2 ;
- 4) 将 S_2 代入笔者建立的时间 Petri 网模型中, 计算 S_2 的增量 $df = f(S_2) - f(S_1)$, 其中 $f(S_1)$ 为 S_1 的代价函数;
- 5) 若 $df < 0$, 则接受 S_2 作为新的当前优先级向量, 即 $S_1 = S_2$; 否则计算 S_2 的接受概率 $\exp(-df/T)$, 即随机产生 $(0, 1)$ 区间上均匀分布的随机数 rand , 若 $\exp(-df/T) > \text{rand}$, 也接受 S_2 作为新的当前优先级向量, 即 $S_1 = S_2$; 否则保留当前优先级向量 S_1 ;
- 6) 如果满足终止条件 **Stop**, 则输出当前优先级向量 S_1 为最优解, 将最优解代入时间 Petri 网模型, 得出最优工作流程, 结束程序。终止条件 **Stop** 为:

在连续若干个 Metropolis 链中新优先级向量 S_2 都没有被接受时终止算法,或是达到设定的结束温度,否则按衰减函数衰减 T 后返回 2)。

3 实例

3.1 问题的描述

本例中的单机直接机务准备由 38 个相关任务构成,机组人员共配置有 8 人,其中 A 专业 3 人, B 专业 3 人, C 专业 1 人, D 专业 1 人,主要紧缺资源有 3 种,基本工作流程如图 1 所示。

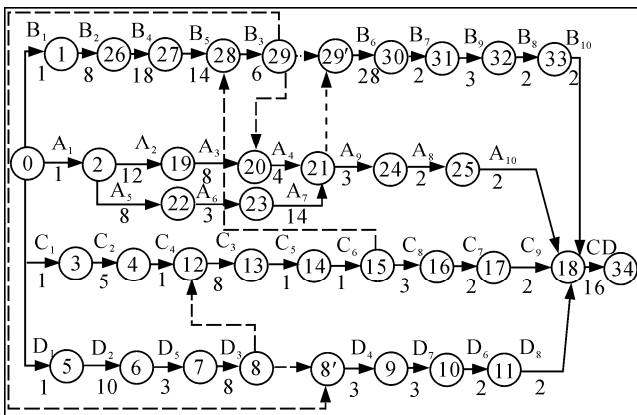


图 1 单机直接机务准备基本工作流程

在图 1 中,有向实线段表示任务,箭头上标编号为任务代号,下标数字为任务时间长度;有向虚线段表示部分资源的限制关系。

3.2 模型的建立与求解

首先按专业分工将图 1 转换为 4 个独立的子网,以 C 专业为例,转换后得到的子网模型如图 2 所示。

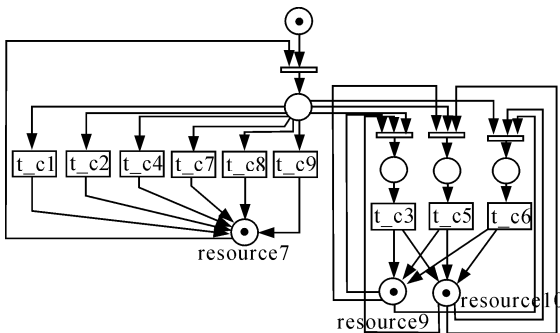


图 2 C 专业工作流程的时间 Petri 网模型

然后,根据子网共享的资源库所将它们连结为一个整体网络。通常这种操作是非常复杂的,但由于笔者构建的时间 Petri 网离散事件驱动模型可以自动完成子网的合并操作,不需要人工进行子网合并,这样既保持了模型的完整性,又突出了子网的逻辑独立性,有利于降低计算的复杂程度,为后续

的寻优计算打下了良好基础。

为进一步简化模型描述,根据此时间 Petri 网模型内部结构具有相似性的特点,采用等价结构压缩技术简化模型描述,得到图 2 压缩后的模型如图 3 所示。由图 3 可见,压缩后的模型既保持了子网结构的全部逻辑关系,又显著降低了模型描述的复杂性,有利于对模型结构的理解和仿真程序的设计。

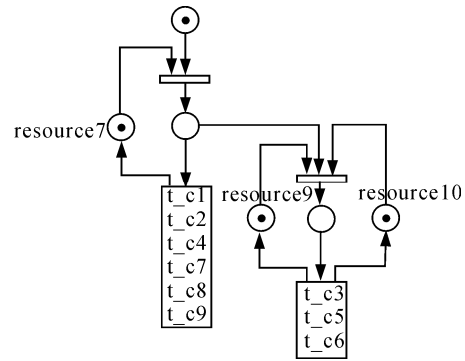


图 3 压缩后的 C 专业工作流程的时间 Petri 网模型

时间 Petri 网模型的建立与简化完成之后,首先将相关资源占用关系转化为 0-1 状态向量,获得初始状态向量作为基于 Matlab 编制的时间 Petri 网离散事件驱动模型的初始状态值;然后随机取得优先级向量 S_1 作为模拟退火算法输入;之后设定初始温度 $T_0 = 1000$,降温速率 $q = 0.9$,结束温度 $T_{end} = 0.001$,链长 $L = 200$,按顺序将 38 个任务依次编号为: $t_{a1}, t_{a2}, t_{a3}, t_{a4}, t_{a5}, t_{a6}, t_{a7}, t_{a8}, t_{a9}, t_{a10}, t_{b1}, t_{b2}, t_{b3}, t_{b4}, t_{b5}, t_{b6}, t_{b7}, t_{b8}, t_{b9}, t_{b10}, t_{c1}, t_{c2}, t_{c3}, t_{c4}, t_{c5}, t_{c6}, t_{c7}, t_{c8}, t_{c9}, t_{d1}, t_{d2}, t_{d3}, t_{d4}, t_{d5}, t_{d6}, t_{d7}, t_{d8}, t_{cd}$;最后通过对模型的仿真计算得到结果如图 4~图 8 所示。

在图 4 和图 5 中,可以清晰地看出各操作员在时间上的分工和 3 种资源的占用情况。比较图 4 与图 5 可以看出,流程优化前、后单机直接机务准备的总时间从 100 min 变为 79 min,缩短了 21%。在 70 代以后的总时间已经保持不变了,而且图 5 中 B 专业 2 号操作员的工作时间已经达到总时间的 100%,可见模型已经得到了全局最优解,此时最优优先级按由高至低排序依次为:

$t_{b9} > t_{a1} > t_{a8} > t_{d2} > t_{a5} > t_{c7} > t_{d3} > t_{a3} > t_{c4} > t_{c3} > t_{a7} > t_{cd} > t_{b3} > t_{c6} > t_{d1} > t_{a10} > t_{b1} > t_{a9} > t_{b10} > t_{a6} > t_{c9} > t_{b2} > t_{d7} > t_{a2} > t_{d6} > t_{b4} > t_{d5} > t_{c2} > t_{d8} > t_{c1} > t_{c5} > t_{d4} > t_{b5} > t_{b7} > t_{c8} > t_{a4} > t_{b6} > t_{b8} > t_{b9}$ 。

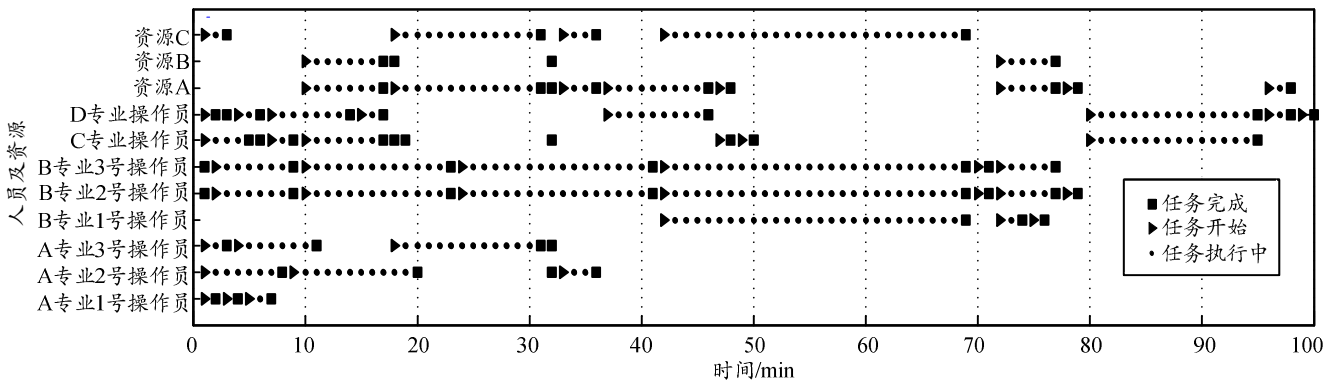


图4 流程优化前人员与资源占用情况

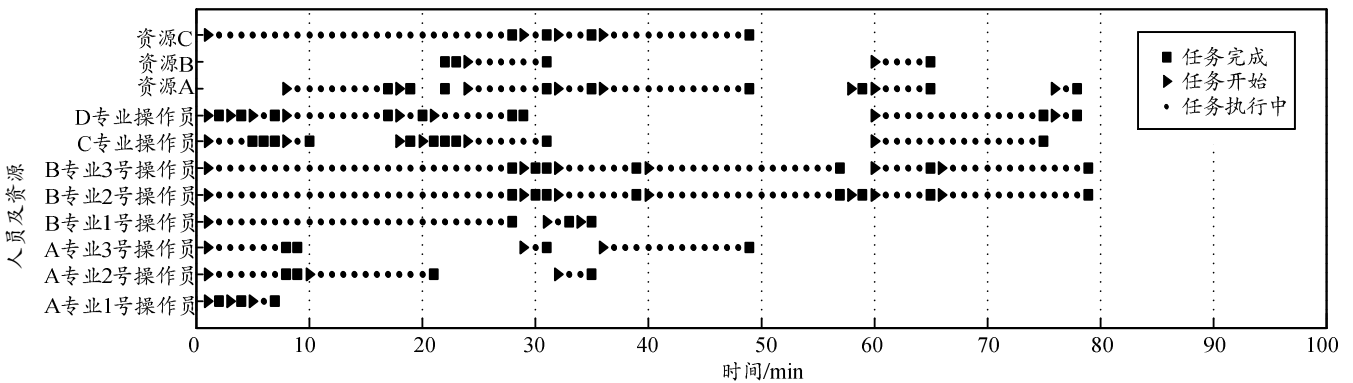


图5 流程优化后人员与资源占用情况

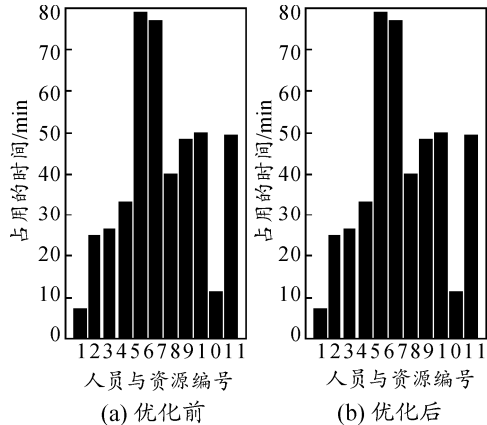


图6 流程优化前、后人员与资源占用时间

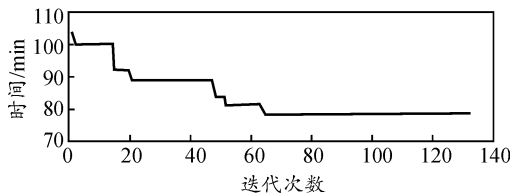


图7 链长 200 时模拟退火算法进化过程

由图6可见, 优化前后人员与资源占用时间没有变化, 这既说明了优化后的流程没有增加人力和资源消耗, 也验证了模型的合理性和算法的可靠性。

比较图7与图8可以看出, 链长从200缩短至

100 并没有显著地改变模拟退火算法的优化过程, 可见模拟退火算法的寻优能力是很强的。同时链长缩短可以显著降低计算量, 因此合理地缩短链长将有助于提高算法的时效性, 从而扩大适用范围。

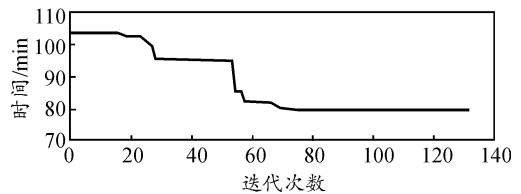


图8 链长 100 时模拟退火算法进化过程

4 结束语

笔者提出了一种按照子流程分步完成建模、以优先级表达调度策略、采用模拟退火算法得出最优调度策略的时间 Petri 网模型及其建模方法, 通过实例建模证明了模拟退火算法在模型调度策略优化中的有效性, 并且该模型建模方法简便、逻辑清楚, 调度策略的优先级表达方式清晰合理。该方法降低了人在建模过程中的工作难度和计算机在仿真计算过程中的工作强度, 为机务准备流程的优化提供了现实可靠的手段, 同时也为复杂并行离散事件系统的仿真与优化提供了一种参考。

(下转第96页)