

doi: 10.7690/bgzdh.2013.03.018

## 静电除尘用高频电源直流电压检测电路

马建荣<sup>1</sup>, 窦金生<sup>2</sup>, 陈峰<sup>3</sup>, 曾庆军<sup>1</sup>

(1. 江苏科技大学电子信息学院, 江苏 镇江 212003; 2. 镇江船艇学院船艇工程系, 江苏 镇江 212003;  
3. 镇江天力变压器有限公司, 江苏 句容 212400)

**摘要:** 针对电源电压准确采样的需求, 设计一种适用于静电除尘用高频电源直流母线电压检测电路。在介绍高精度线性光耦 HCNR201 工作原理的基础上, 设计新型的高频电源直流母线电压检测电路, 采用电阻分压的方式进行电压检测, 并采用高精度光耦 HCNR201 来实现高压侧与低压侧的电气隔离。给出了高频电源的主电路设计及其实验结果, 并进行相应的曲线拟合分析。实验结果表明: 该电路具有很好的精度和线性度, 能广泛应用于各种高压检测场合。

**关键词:** 静电除尘; 高频电源; HCNR201; 直流高压; 检测

**中图分类号:** TP274+.4 **文献标志码:** A

## DC Voltage Detection Circuit Based on High Frequency Power in Electrostatic Precipitation

Ma Jianrong<sup>1</sup>, Dou Jinsheng<sup>2</sup>, Chen Feng<sup>3</sup>, Zeng Qingjun<sup>1</sup>

(1. School of Electronic & Information, Jiangsu University of Science & Technology, Zhenjiang 212003, China;  
2. Department of Ship Engineering, Zhenjiang Watercraft College, Zhenjiang 212003, China;  
3. Zhenjiang TianLi Transformer Co., Ltd., Jurong 212400, China)

**Abstract:** According to the accurate sampling needs of the power voltage, designs a kind of DC bus voltage detection circuit that applies to the high frequency power supply in electrostatic precipitation. Based on the introduction of the principle of high precision linear light-coupler HCNR201 works, the paper designs the new-style DC bus voltage detection circuit of high frequency power supply, and uses sampling resistor divider way to realize the voltage detection, and by using the high precision light-coupler HCNR201 to realize the electrical isolation of the high voltage side and the low voltage side. The paper presents the design of main circuit of high frequency power supply, the experiment results which based on the circuit and the corresponding curve fitting analysis are given. The experiment shows that the circuit with high accuracy and linearity can be widely used in high voltage detection occasions.

**Key words:** electrostatic precipitation; high frequency power supply; HCNR201; DC high-voltage; detection

### 0 引言

电除尘器是火力发电、水泥、冶金等部门去除烟气中粉尘的主要设备, 是改善环境污染、提高空气质量的重要环保设备。电除尘器电源是电除尘装置中的核心部分, 电源的改进是提升电除尘器性能、提高除尘效率的关键。传统的电除尘器普遍采用工频可控硅电源供电, 因其效率低逐渐不被认可。高频电源则是把三相工频电源通过整流形成直流电, 通过逆变升压再整流, 形成高频脉动电流, 除尘效果非常明显<sup>[1]</sup>。在高频电源中, 直流母线的电压决定了电源的效率、性能, 对其检测成为不可缺少的一部分。使用传统霍尔电压传感器来实现电压检测, 但其性能往往不能令人满意; 因此, 笔者结合当前高频电源静电除尘的主拓扑结构, 分析了其对直流母线侧电压检测的重要性。在此基础上, 笔者设计

了一种新型的性价比高的电压检测电路, 具有较高的精度和线性度。

### 1 静电除尘用高频电源结构设计

静电除尘高频高压电源结构如图 1 所示, 主要由交流电抗器、三相不可控整流电路、IGBT 全桥逆变电路、高频升压变压器和高压整流硅堆 5 部分组成<sup>[2-5]</sup>。采用三相电源供电具有输出电压高、电网输入平衡的特点, 可大幅减少对电网的污染和提高电源的利用效率。整流电路输出的直流母线电压一般必须再进行平滑滤波, 使得输出电压纹波较小。在本电源系统中, 采用 TMS320F2812DSP 产生的脉宽调制 (pulse-width modulation, PWM) 波通过 Concept 公司的 2SD315AI 模块来驱动 IGBT, IGBT 采用英飞凌公司生产的 FZ900R12KE4。变压器采用镇江天力变压器有限公司生产的 DHR13 系列高频

收稿日期: 2012-09-11; 修回日期: 2012-10-08

基金项目: 江苏省科技支撑计划项目 (BE2012146)

作者简介: 马建荣(1988—), 男, 江苏人, 硕士, 从事电力电子与电力传动研究。

整流变压器，其额定直流输出电压可达 80 kV，额定直流输出电流可达 1.6 A。高压整流硅堆的主要目的是将变压器升压后的交流高压转变成供除尘器使用的直流高压，以达到除尘的目的。

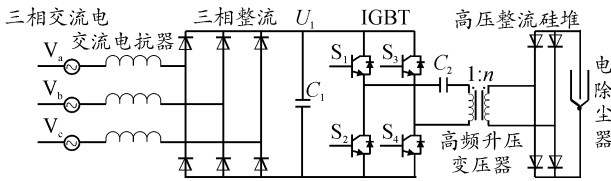


图 1 高频电源结构

为保证逆变电源系统的正常工作，还需要设计完备的保护电路。一旦在电源运行过程中出现故障，若不及时采取措施，将会使电路中的许多元器件烧毁乃至产生更加严重的后果。直流母线电压直接关系到输入电压的问题；因此，对电源的检测尤其是直流母线电压的检测显得更为重要。

## 2 高频电源直流母线电压检测电路设计

### 2.1 HCNR201 的基本原理

HCNR201 是美国 Hewlett Packard 公司推出的高精度线性光耦，具有良好的稳定性、线性、带宽和低成本等优点，能广泛应用在模拟信号隔离的场合<sup>[6-7]</sup>。HCNR201 是非常灵活的，通过外接不同的分立元件，使其能应用于各种不同的模式下。其内部结构如图 2 所示，由 1 个 LED 和 2 个光电二极管组成。发光二极管 (light-emitting diode, LED) 和光电二极管 (PD1) 在输入侧，PD2 则在输出侧。这样的包装构造，能够使每一个光电二极管接收到来自 LED 同样的电流强度。当 LED 中流过电流  $I_F$  时，其所发出的光会在 PD1 和 PD2 中感应出正比于 LED 发光强度的光电流  $I_{PD1}$  和  $I_{PD2}$ ，其中  $I_F$ 、 $I_{PD1}$ 、 $I_{PD2}$  满足以下关系：

$$I_{PD1} = K_1 I_F \quad (1)$$

$$I_{PD2} = K_2 I_F \quad (2)$$

$$K = \frac{I_{PD2}}{I_{PD1}} \quad (3)$$

式中  $K_1$ 、 $K_2$  分别为输入、输出光电二极管的电流传输比，其典型值均为 0.5% 左右。因为  $I_F$  一般在 1~20 mA 之间 (最大为 35 mA)，所以  $I_{PD1}$ 、 $I_{PD2}$  一般在 50  $\mu$ A 以下， $K$  为传输增益，当一只 HCNR201 被制造出来后，其输出侧光电流 ( $I_{PD2}$ ) 输入侧光电流 ( $I_{PD1}$ ) 比就是一个恒定值  $K$ ，其  $K$  为  $1 \pm 0.05$ 。其工作温度一般在  $-40 \sim +85$   $^{\circ}$ C。

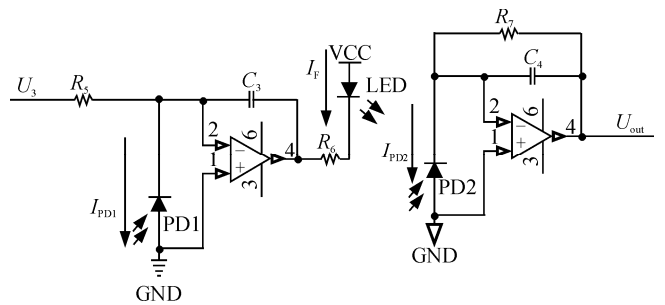


图 2 HCNR201 的内部原理

在使用时，发光二极管 LED 和光电二极管 (PD1) 成隔离电路的输入部分。其中 PD2 作为光耦的输出部分，用于产生输出的电流。PD1 到反馈的作用，对 LED 的导通电流予以补偿，改善输入与输出电路间的线性和温度特性。这种结构保证了线性光耦的高线性度和传输增益的高稳定性<sup>[8]</sup>。

### 2.2 高频电源直流母线电压检测电路设计

高频电源直流母线电压硬件电路如图 3、图 4 所示，电阻  $R_{01}$ 、 $R_{02}$ 、 $R_{03}$  (均使用 1% 的高精度金属膜电阻) 构成分压电路，合理地选择  $R_{01}$ 、 $R_{02}$ 、 $R_{03}$  (一般  $R_{01} = R_{03} \gg R_{02}$ ) 的值可以将直流母线高压侧的高电压转化成可供 DSP 处理的低压信号<sup>[9]</sup>。

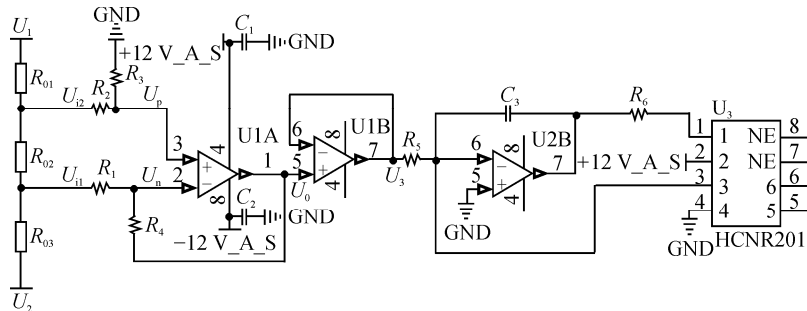


图 3 光耦前级电路

图 3 中，由  $R_2$ 、 $R_3$ 、 $R_1$ 、 $R_4$  和 U1A 构成求差电路，用来实现 2 个电压相减，又称差分放大电

路<sup>[10]</sup>。电路中的运放均采用 AD8033，该运放具有低功耗、80 MHz、FastFET 等优点，能够很好地解

决发热的问题。其中,  $R_3$  一端的地接 12 V\_A\_S 电源地。在理想运放条件下, 利用虚短和虚断的概念, 对节点  $U_p$  和  $U_n$  的电流方程为:

$$\frac{U_{i1} - U_n}{R_1} = \frac{U_n - U_0}{R_4} \quad (4)$$

$$\frac{U_{i2} - U_p}{R_2} = \frac{U_p}{R_3} \quad (5)$$

其中:  $U_n = U_p$

$$U_{i2} - U_{i1} = U_1 \frac{R_{02}}{(R_{01} + R_{02} + R_{03})} \quad (6)$$

其中:  $U_1$  为不可控晶闸管整流后的两端电压。

由式 (4) 解得  $U_n$ , 代入式 (5) 中, 可得

$$U_0 = \left( \frac{R_1 + R_4}{R_1} \right) \left( \frac{R_3}{R_2 + R_3} \right) U_{i2} - \frac{R_4}{R_1} U_{i1} = \left( 1 + \frac{R_4}{R_1} \right) \left( \frac{R_3 / R_2}{1 + R_3 / R_2} \right) U_{i2} - \frac{R_4}{R_1} U_{i1} \quad (7)$$

式 (7) 中, 如果选取阻值满足  $R_4 / R_1 = R_3 / R_2$  的关系, 输出电压可简化为

$$U_0 = \frac{R_4}{R_1} (U_{i2} - U_{i1}) \quad (8)$$

由式 (8) 可得输出电压  $U_0$  与两输入电压之差 ( $U_{i2} - U_{i1}$ ) 成比例, 即实现了求差功能, 比例系数为电压增益  $A_{vd}$ , 即

$$A_{vd} = \frac{U_0}{U_{i2} - U_{i1}} = \frac{R_4}{R_1} \quad (9)$$

由式 (6)、式 (8) 可得

$$U_0 = U_1 \frac{R_{02}}{(R_{01} + R_{02} + R_{03})} \frac{R_4}{R_1} \quad (10)$$

图 3 中, U1B 为一级跟随电路, 起到隔离缓冲并减小输出阻抗的作用。U2B、U3 构成了光耦隔离的前级电路, 运算放大器 U2B 构成负反馈放大电路, 该放大器主要用于稳定 LED 的光输出并使其线性化。光耦的前后级分别采用不同电源供电, 起到两端电气隔离的作用, 有效地抑制噪声对电路的干扰。图 4 中,  $U_3$ 、U4A 构成光耦的后级电路, 主要是将电流转化成电压信号。 $R_6$  为 LED 的限流电阻,  $C_3$ 、 $C_4$  起反馈作用, 用于改善电路的高频特性, 提高电路的稳定性, 消除自激振荡, 滤除电路中的毛刺信号, 其容值可根据电路的频率特性来选取。 $D_1$  为 5 V 稳压二极管, 用以保护电路。根据运放的特性, 有:

$$I_{PD1} = U_3 / R_5 \quad (11)$$

$$U_4 = I_{PD2} R_7 \quad (12)$$

$$U_4 / U_3 = K (R_7 / R_5) \quad (13)$$

由于  $K$  约等于 1, 所以只需通过调整  $R_7$  和  $R_5$  的比值, 即可改变此隔离放大器的传输增益。

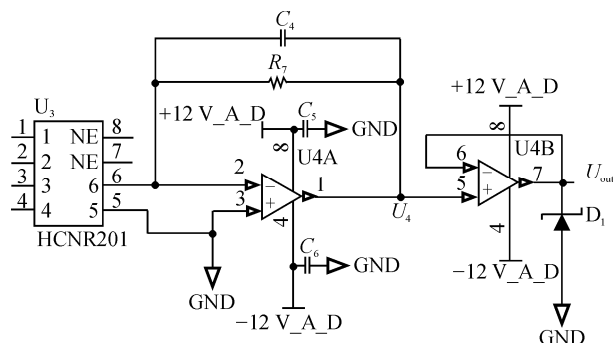


图 4 光耦后级电路

### 3 实验结果与分析

本实验输入电压为三相交流电, 范围为 0~380 V, 然后通过整流桥变成直流, 并采用 DSP 产生的 PWM 波通过功率放大电路去驱动 IGBT 开通或者关断, 逆变后通过高频变压器升压, 再通过高压硅堆整流变成直流, 从而达到除尘的目的。

试验中, 选取电阻  $R_{01}$ 、 $R_{02}$ 、 $R_{03}$  的阻值分别为 160, 1.8, 160 k $\Omega$ , 配合第一个运放构成差分电路; 对于差分电路其输入与输出关系为  $U_0 = (R_4 / R_1)(U_{i2} - U_{i1})$ , 实验要求实现 1:1 的比例, 所以选取  $R_1 = R_4 = 50$  k $\Omega$ ,  $R_2 = R_3 = 50$  k $\Omega$ ; 由于电源为 12 V,  $I_F$  工作在 1~35 mA 之间, 所以选取  $R_6 = 510$   $\Omega$ , 使得  $I_F$  工作在 23.5 mA; 同样, 这里也要求实现 1:1 的比例输出, 同时考虑到光耦内部电流的比例关系, 通过多次实验比较, 最终选取  $R_7 = R_5 = 56.2$  k $\Omega$ ,  $C_3$ 、 $C_4$  取 50~200 pF 之间。 $C_1$ 、 $C_2$ 、 $C_5$ 、 $C_6$  为电源滤波电容, 可取 0.1  $\mu$ F。 $K$  取为 1。

将上述数值代入式 (10)、式 (13) 中可得

$$U_{out} = U_4 = U_3 = U_0 = U_1 \frac{R_{02}}{R_{01} + R_{02} + R_{03}} = \quad (14)$$

$$U_{in} \frac{1.8}{160 + 160 + 1.8} = 0.00559 U_{in}$$

其中:  $U_{in}$  为不可控晶闸管整流后的两端电压。

为了提高测量的精度, 本实验直流母线高压侧和检测电路  $U_{out}$  端分别采用高精度的万用表 UT39A、UTD4202C 型示波器进行测量。测量实验结果如表 1 所示。