

doi: 10.3969/j.issn.1006-1576.2012.03.22

## 基于 ADG726 的开关电路系统

陈先玉<sup>1</sup>, 苏艳蕊<sup>2,3</sup>, 袁强<sup>1</sup>, 唐建<sup>1</sup>

(1. 中国兵器工业第五八研究所基础电子事业部, 四川 绵阳 621000; 2. 中国科学院光电技术研究所, 成都 610209; 3. 中国科学院研究生院, 北京 100039)

**摘要:** 为缩短开关的响应时间, 提高开关电路系统的响应速度, 对基于 ADG726 的开关电路的关键点和相关策略进行设计。以 ADG726 开关集成芯片为例, 结合实际电路, 提出具体的设计方案, 并进行仿真。仿真结果表明: 该设计方法在一定程度上减少了信号的扰动, 提高了开关的传输速度。

**关键词:** ADG726; 开关电路; 泄流

**中图分类号:** TJ02 **文献标志码:** A

## A Design for Switch Circuits System Based on ADG726

Chen Xianyu<sup>1</sup>, Su Yanrui<sup>2,3</sup>, Yuan Qiang<sup>1</sup>, Tang Jian<sup>1</sup>

(1. Dept. of Basic Electronic, No. 58 Research Institute of China Ordnance Industries, Mianyang 621000, China; 2. Institute of Optics & Electronics, Chinese Academy of Sciences, Chengdu 610209, China; 3. College of Graduate, Chinese Academy of Sciences, Beijing 100039, China)

**Abstract:** In order to shorten the switch response time, improve response speed of switch circuits system, design the key point and correlative strategies of switch circuits based on ADG726. Taking ADG726 switch integration chip as example, combine actual circuits, put forwards a design scheme. Simulation result shows that the design can reduce signal disturb on certain extent, advance switch response speed.

**Key words:** ADG726; switch circuits; leak current

### 0 引言

随着信息化集中程度的不断提高, 多通道设计在数据采集、通信系统、音视频系统等方面的利用率也逐渐增加, 因此, 对多通道转换电路的设计要求也越来越高。

现在市场上的集成电路主要是美国 ADI 公司设计的 ADG 系列产品, 由开关数目和开关通道分为不同的型号。实际经验证明: 开关的供电电压、匹配阻抗、功耗、开关时间等直接决定了开关的优劣, 其中最重要的是开关时间, 直接影响开关电路系统的响应速度。故笔者以 ADG726 开关集成芯片为代表, 叙述在开关电路设计时应该注意的问题。

### 1 ADG726 简介

ADG726 是双路差分 16 通道的多路复用选择器, 可以作为 32 路使用, 其供电方式比较灵活, 阻抗小, 体积小, 采用轨对轨开关电压操作, TTL/CMOS 兼容输入接口, 开关时间为 30 ns<sup>[1]</sup>。

ADG726 的内部逻辑结构如图 1, 通道选择主要依靠使能信号、写有效、两路片选及 4 位地址线, 其真值图表如表 1<sup>[2]</sup>。

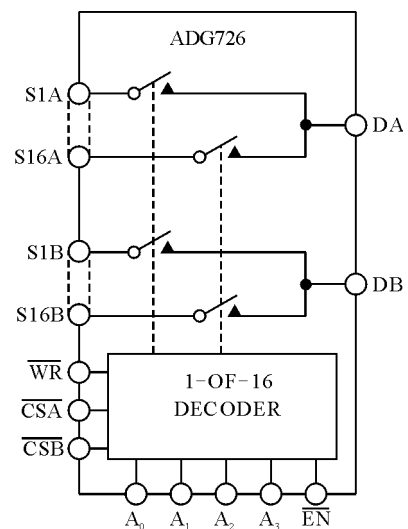


图 1 ADG726 内部结构图

表 1 ADG726 真值表 (X=Don't Care)

A <sub>3</sub>	A <sub>2</sub>	A <sub>1</sub>	A <sub>0</sub>	EN	CSA	CSB	WR	ON Switch
X	X	X	X	X	1+	1	L->H	Rwtains Previous Switch Condition
X	X	X	X	X	1	1	X	No Change in Switch Condition
X	X	X	X	1	0	0	0	NONE
0	0	0	0	0	0	0	0	S1A-DA, S1B-DB

收稿日期: 2011-09-09; 修回日期: 2011-09-23

作者简介: 陈先玉(1964—), 女, 重庆人, 工程师, 从事项目研发管理工作。

续表

A <sub>3</sub>	A <sub>2</sub>	A <sub>1</sub>	A <sub>0</sub>	EN	CSA	CSB	WR	ON Switch
0	0	0	1	0	0	0	0	S2A-DA,S2B-DB
0	0	1	0	0	0	0	0	S3A-DA,S3B-DB
0	0	1	1	0	0	0	0	S4A-DA,S4B-DB
0	1	0	0	0	0	0	0	S5A-DA,S5B-DB
0	1	0	1	0	0	0	0	S6A-DA,S6B-DB
0	1	1	0	0	0	0	0	S7A-DA,S7B-DB
0	1	1	1	0	0	0	0	S8A-DA,S8B-DB
1	0	0	0	0	0	0	0	S9A-DA,S9B-DB
1	0	0	1	0	0	0	0	S10A-DA,S10B-DB
1	0	1	0	0	0	0	0	S11A-DA,S11B-DB
1	0	1	1	0	0	0	0	S12A-DA,S12B-DB
1	1	0	0	0	0	0	0	S13A-DA,S13B-DB
1	1	0	1	0	0	0	0	S14A-DA,S14B-DB
1	1	1	0	0	0	0	0	S15A-DA,S15B-DB
1	1	1	1	0	0	0	0	S16A-DA,S16B-DB

## 2 电路设计

在设计时应考虑 ADG726 的开关电容。电容在整个电路中起到滤波作用，但不能过大，否则会形成积分电路，改变输入的信号特征<sup>[3]</sup>。下面结合图 2 所示电路给予具体说明。

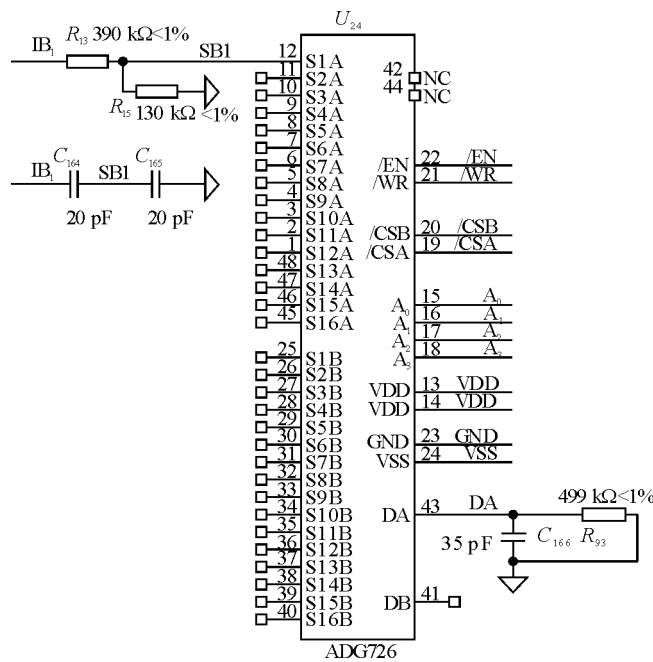


图 2 ADG726 电路示例

以图 2 为例，VDD 与 VSS 可以按照 ADG726 的使用协议说明上操作，同时 GND 接电源地。使能信号、读写信号、片选信号以及地址信号按照图 2 的真值表中的说明设置即可。

输入电路中，R<sub>13</sub> 与 R<sub>15</sub> 是输入信号调理电阻，C<sub>164</sub> 与 C<sub>165</sub> 为输入信号滤波电容，在输入信号中，以第一路信号的第一通道为例，ADG726 在不断地切换，将会产生很多脉冲，这些脉冲在旁路滤波电

容上会形成一个积分电路，在这种情况下，推荐的电容为串联的 20 pF。

在输出电路中，C<sub>166</sub> 为输出信号滤波电容，推荐值为 35 pF 以下，否则会形成积分电路，影响后续电路的信号处理。R<sub>93</sub> 是这些积分电路的泄流电阻，因为有电容滤波，则必会形成积分电路，则这个电阻会首先进行放电，泄露掉输入电路与输出电路中的电量，以减少对下一通道的信号干扰。

如图 2 所示，在开关未导通时，电压分压在 R<sub>13</sub> 与 R<sub>15</sub> 的节点处，电压为： $V_{out}=V_{in} \times R_{15}/(R_{15}+R_{13})$  开关导通后，电压输出为 DA 节点处，电压为：

$$V_{out}=V_{in} \times (R_{15} // R_{93}) / (R_{15} // R_{93} + R_{13})$$

式中：V<sub>out</sub> 为输出电压；V<sub>in</sub> 为输入电压；R<sub>15</sub>//R<sub>93</sub> 表示 R<sub>15</sub> 与 R<sub>93</sub> 2 个电阻并联。

从式中可知，电阻对该电路主要进行分压作用，但是在信号调理时不可避免地进行了电容滤波处理，所以就产生了电路的充放电，导致发生了一些问题。下面就这些问题进行定量分析。

## 3 电路具体分析

通过对 ADG726 开关外围电路的电阻、电容参数做出定量分析，确定元件的参数范围和分析参数变化给电路带来的影响，来增强电路的灵活性，为工程中技术人员电路分析提供参考。这里依次分析输入电容变化，输出电容变化，以及输入输出电阻变化对输出信号的影响。如图 2 所示电路，只加入了第一路电路，在模拟仿真时为了达到分析效果，另外加了 3 路电路分压支路，图 3 是参数(电容为 20 pF)如图 2 一样的情况下，在不同的输入电压下进行的仿真图<sup>[4]</sup>。

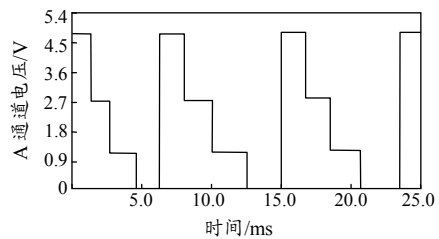


图 3 正常仿真图

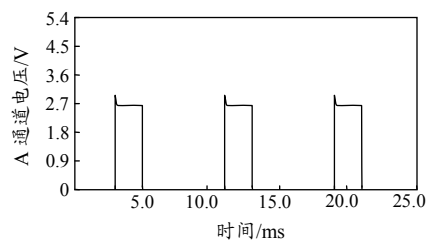


图 4 无电容效果图