

doi: 10.7690/bgzdh.2024.04.013

基于有限元的制导火箭弹空气舵裂纹成因分析

李雅楠, 薄大伟, 魏福华

(陆军装备部驻北京地区军事代表局驻北京地区第一军事代表室, 北京 100071)

摘要: 针对制导火箭弹中空气舵表面出现裂纹的问题, 进行有限元仿真分析。通过模拟固化过程的边界约束及固化压力载荷, 得出的剪切应力较大位置与实际出现裂纹位置一致; 复合材料成型过程中外部施加压力过大会导致空气舵金属芯网格位置与复合材料产生剪切压溃效应, 增加结构残余应力, 特别是舵芯根部等较薄的复合材料区域出现较大的剪切力时会导致在相应位置的舵面处出现穿透性裂纹; 通过优化控制工艺参数能有效改进施压过大以及降温速率过快的情况进而预防表面裂纹的产生。结果表明, 该分析为后续空气舵结构设计以及生产制造提供了指导参考。

关键词: 仿真; 裂纹; 空气舵; 制导火箭弹

中图分类号: TJ765.3; TJ393 **文献标志码:** A

Analysis on Air Rudder Crack Cause of Guided Rocket Based on Finite Element Method

Li Ya'nan, Bo Dawei, Wei Fuhua

(No. 1 Military Representative Office, Military Representative Bureau in Beijing District,
Army Equipment Department, Beijing 100071, China)

Abstract: Aiming at the problem of cracks on the surface of the air rudder in the guided rocket, the finite element simulation analysis is carried out. By simulating the boundary constraint and curing pressure load during the curing process, the location of the larger shear stress is consistent with the location of the actual crack; In the process of composite molding, excessive external pressure will lead to shear crushing effect between the metal core grid position of the air rudder and the composite material, which will increase the residual stress of the structure, especially when the thinner composite material area such as the root of the rudder core has a large shear force, which will lead to penetrating cracks at the corresponding position of the rudder surface; By optimizing and controlling the process parameters, it can effectively improve the situation of too much pressure and too fast cooling rate, and then prevent the occurrence of surface cracks. The results show that the analysis provides a reference for the subsequent structural design and manufacturing of the air rudder.

Keywords: simulation; crack; air rudder; guided rocket

0 引言

制导火箭弹是介于无控火箭弹与导弹之间的一种制导弹药, 在战术使用及性能、系统构成等方面兼有无控火箭弹和导弹的特点及功能^[1]。使火箭炮在发挥远程打击优势的同时能保证更高的射击精度, 是军事发达国家“非接触”作战理论在地面主战武器发展中的体现, 代表了陆军精确弹药发展的重点方向^[2]。制导火箭弹中, 空气舵是一个不可缺少的零件, 能够调整火箭弹的弹道曲线, 其结构完整性和运动精度涉及到整个弹体制导的精度^[3]。空气动力控制伺服系统是飞行器制导与控制系统的执行机构, 可通过带动舵面摆动从而实现了对飞行器姿态的控制^[4]。舵面能够准确且可靠地执行控制指令对整个系统非常重要^[5]。复合材料因比强度高、可

设计性强等优点, 在降低结构重量、提高有效载荷、提升弹体热防护性等方面有显著作用, 其应用越来越成为设计使用的趋势^[6-7]。常用的空气舵中多采用纤维增强复合材料与金属粘接结构件。然而, 在使用过程中不可避免地会形成脱粘、分层和空隙等各种损伤现象, 这些损伤缺陷积累到一定程度就会造成结构件性能急剧下降, 从而影响空气舵的工作性能^[8]。笔者通过有限元仿真分析, 指出了导致复合材料空气舵表面形成裂纹的一种原因, 与实际情况比对, 仿真结果与实际现象一致。论证了仿真分析的有效性, 为空气舵表面裂纹成因排查提供了一种新思路。提出了工艺改进的方法, 在保证加工效率的基础上提升了加工工艺的控制水平, 对其他弹种、其他型号的制导武器舵片加工提供了借鉴, 也为以

收稿日期: 2023-12-23; 修回日期: 2024-01-25

第一作者: 李雅楠(1991—), 女, 河北人, 硕士。

后的加工制造积累了经验。

1 结构方案

1.1 工作原理

空气舵是控制火箭弹飞行姿态的重要执行机构之一，同时也是火箭弹结构设计的关键部件之一^[9]。一般对称安装在弹体四周，负责弹体的俯仰和偏航导向，对打击目标的准确性起着至关重要的作用^[10]。飞行控制系统通过操纵空气舵转动，产生相应的气动力，从而控制导弹的飞行姿态，保证符合靶点弹道设计。

笔者所提的空气舵由弹上伺服机构直接驱动，根据需要由控制系统控制伺服机构改变空气舵与飞行气流之间的角度以产生气动操纵力矩从而控制火箭弹的飞行姿态。空气舵整体外形为直角梯形，由复合材料外隔热与内部金属舵芯一体固化成型。外隔热层用于抵抗高速飞行过程中的气动加热和烧蚀，维持气动外形，保护内部金属舵芯的温度不超出使用上限。内部金属舵芯骨架用于承受高速飞行过程中的气动载荷及飞行过载。

1.2 成型过程

空气舵由舵芯、舵芯块、舵轴隔热套和隔热舵面组成。隔热舵面选用 H3001 预混料，预混料填充到舵面骨架间及空气舵的舵芯表面形成舵芯块和隔热舵面，并一体模压固化成型。舵芯和舵轴通过铆接连接，完成隔热层成型后，通过锥销连接。

2 分析及验证

针对少数空气舵在成型后表面出现裂纹的现象，笔者采用有限元方法对其成型过程中内部的应力水平及分布进行仿真分析，得到高应力区域与实物裂纹位置一致，为确定裂纹产生的机理以及工艺改进提供了依据。

2.1 仿真分析

对空气舵加压固化过程的受力情况进行仿真分析。考虑结构几何非线性和材料非线性，采用 3 维实体单元进行离散，模拟固化边界约束后，在舵外部施加固化压力载荷。在模压载荷作用下，隔热层在金属舵芯上方及其附近的应力水平较高。仿真应力云图如图 1 所示。

在金属舵芯肋边缘和隔热层接触的区域以及舵柄区域，隔热层上的剪应力水平较高。舵柄区域的剪应力略高于其余区域。同时，舵柄圆弧形位置的

隔热层剪切应力呈现向舵柄一侧逐渐扩展的趋势。且由于该区域的隔热层厚度更薄，使得该区域产生裂纹的机率更大，如图 2 所示。

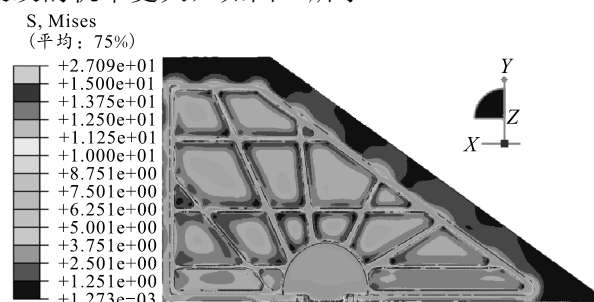
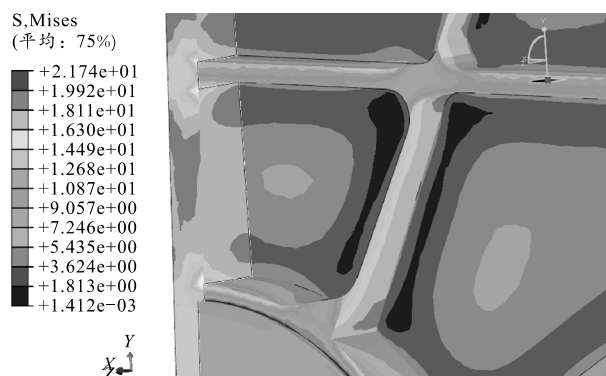
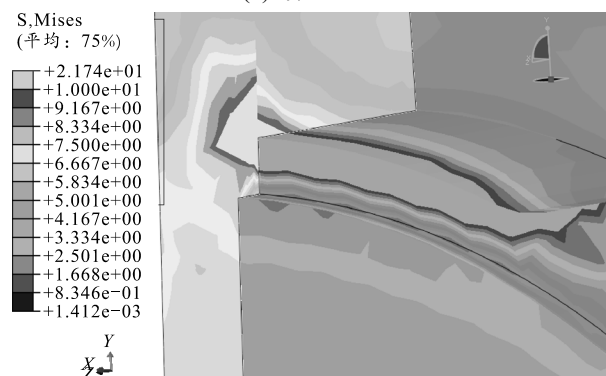


图 1 隔热层高剪应力区



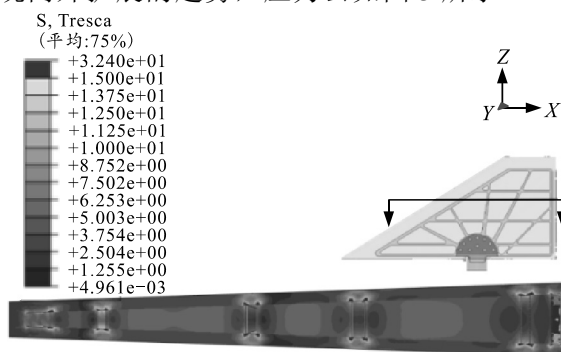
(a) 剪切应力



(b) 剪切应力细节

图 2 舵柄区域剪切应力

在金属舵芯尖角处的隔热层的应力水平较高，呈现向外扩展的趋势，应力云如图 3 所示。



(a) 俯视

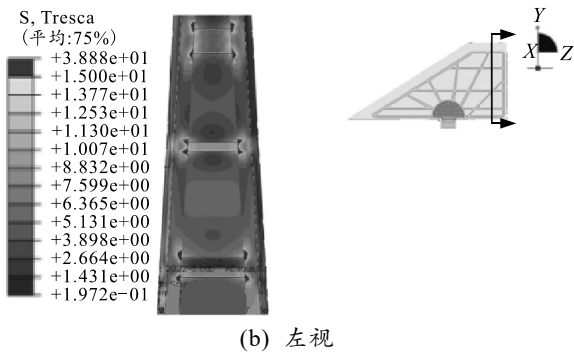


图 3 隔热层应力云

不难看出尖角处受力以压应力为主。金属舵芯尖角压迫隔热层壁面，最大压应力与舵面法向呈 15° 夹角。由于另外一个方向的压应力水平较低，可以估计最大剪应力约与舵法向呈 60°，如图 4 中黑色间断线所示。

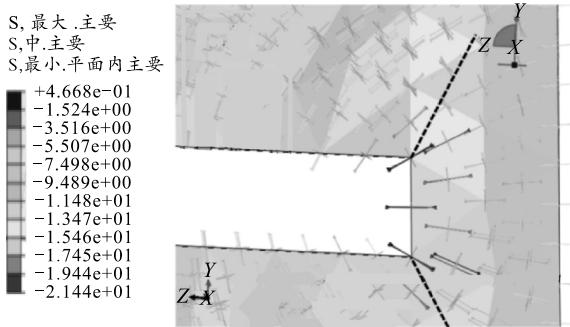


图 4 隔热层局部高应变区

通过逐渐增加载荷，提取隔热层尖角附近的最大剪切应力，可得出隔热层上的剪切应力随着外载荷基本呈现线性增加。在 200 t 的外载荷下，隔热层上的最大剪应力为 18.7 MPa。其他载荷水平下的隔热层应力可按比例折算，如图 5 所示。

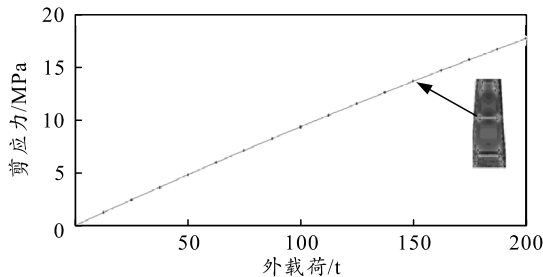
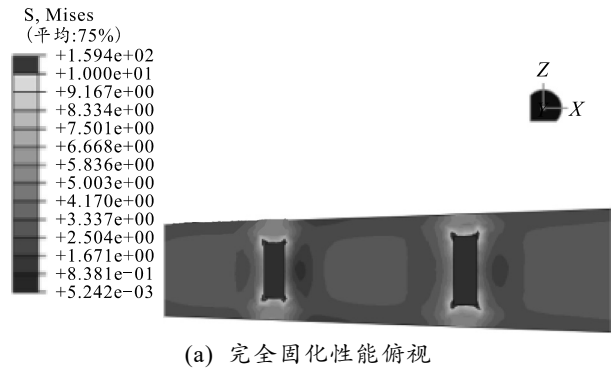


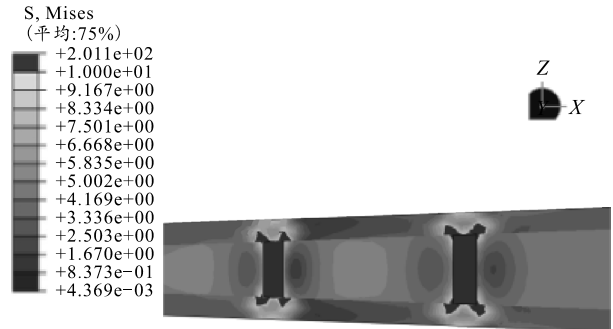
图 5 应力随加载荷的变化情况

考虑到舵芯处较薄的复材部分已经开始出现半固化，没有舵芯的区域内部还是未固化的偏软状态。对未固化的复材芯层采用模量减半性能进行计算。

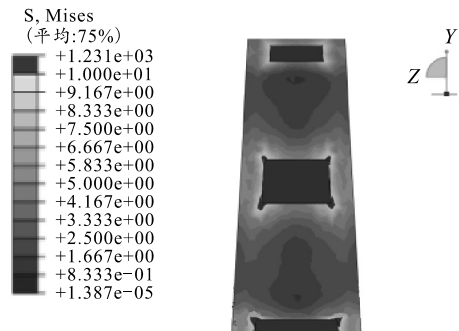
通过对比图 6 可以看出，将复材芯层的模量减半后，复材上高剪应力区的应力增加约 25%，超过 10 MPa 的应力区也明显增加。由此可知，芯层未固化将使隔热层在金属舵芯尖角处的应力趋于恶劣。



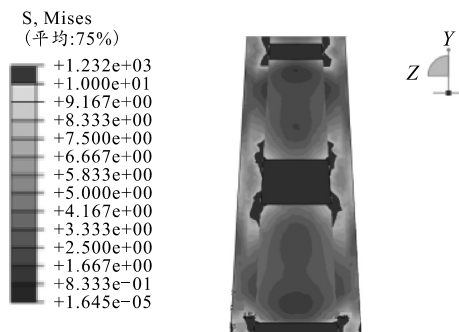
(a) 完全固化性能俯视



(b) 复材芯层模量减半俯视



(c) 完全固化性能左视



(d) 复材芯层模量减半左视

图 6 不同复材芯层模量对复材应力的影响

完全固化下的性能和复材芯层模量减半的应力，不同载荷情况下的隔热层最大剪切应力如图 7 所示。

不难看出，模压载荷下，金属舵芯尖角处和舵柄处的隔热层的剪应力水平较高，且舵柄位置产生裂纹的可能性更大，隔热层高剪应力与外载荷呈线性关系。

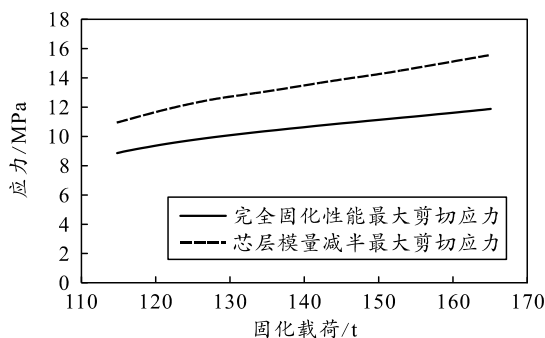


图7 剪切应力对比

2.2 实际比对

实际环境中空气舵表面裂纹如图8所示，裂纹起始于舵轴半圆边缘处，然后向隔热层较薄的区域扩展，最终形成较大裂纹，与仿真结果吻合。

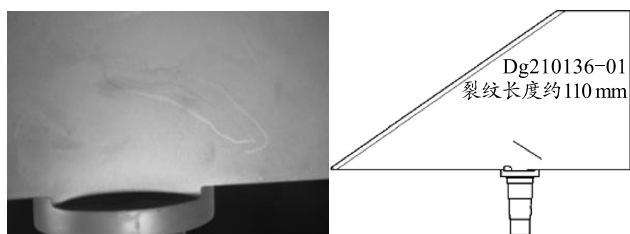


图8 实际裂纹处

对裂纹较大的舵进行剖切观察，如图9所示。多数裂纹集中在金属舵芯尖角周边，与仿真计算结果完全吻合。从目前的裂纹破坏扩展、深度、端面的纤维形态等观察，舵出现裂纹与加压压力有直接的关系，冷却速率过快会加剧舵面裂纹的产生。

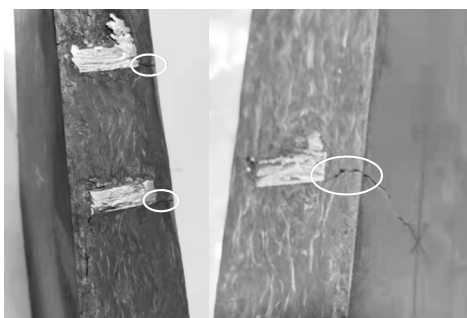


图9 裂纹剖切观察

由以上实物剖切后裂纹位置及深度情况可以看出，多数裂纹出现在金属舵芯加强筋周边，且多数为穿透性裂纹（即从舵面穿透至金属舵芯边缘），与仿真结论吻合，表明固化压力偏工艺要求上限是舵产生裂纹的主要原因。

2.3 成因分析

模具升温固化过程中，模具的热量逐渐从舵的外表面向内部传递，舵面厚度较厚，在舵芯的位置上存在明显的复合材料结构厚度变化。舵芯处较薄

的复材部分已经开始出现半固化，没有舵芯的区域内部还是未固化状态，此时若加压工艺不合适，加压点过于晚或是施加压力过大，就会在舵芯较薄的复材区域出现较大的剪切力。同时，加压压力过大也会造成金属芯网格位置与复材产生剪切压溃效应，增加结构残余应力，如图10所示。

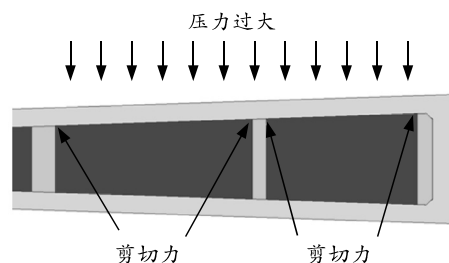


图10 压力过大产生的剪切应力

复合材料与金属舵芯复合冷却过程中，由于热胀冷缩原因，舵芯及复合材料均会产生收缩。正常情况下，收缩应力随着降温过程缓慢释放。如果降温速率过快，会导致部分内应力不能较好释放，外部已冷却至室温，内部尚残余较大内应力，在后续的流转使用过程中由于内应力的逐步释放，当积聚增大至超过材料本身的强度时，会导致外表面出现裂纹。

不难看出，空气舵表面裂纹产生的根本原因是裂纹处材料应力大于该处材料强度。当空气舵处于转运、放置等过程时，含有高残余应力的舵面会产生不同程度的裂纹。成型后，主要的热应力来源是金属舵芯与隔热复材弹性模量、线热膨胀系数不同，随着环境温度不断变化产生大小不等、时刻变化的热应力。这种热应力在2种材料的临界界面中是最高的，与高残余应力的位置重合。若环境温度变化不大，该部分的热应力相对于残余应力较小。但若使成型后的产品经历温度的急剧变化，将使热应力增大，从而出现裂纹。

3 结论

笔者通过有限元仿真，分析出了由于外界施加压力过大、降温速率过快会导致空气舵内部复合材料应力释放不充分，从而使空气舵外表面产生裂纹。与实际裂纹出现位置进行比对，验证了分析的正确性。通过优化控制工艺参数能有效改进施压过大以及降温速率过快的情况，预防空气舵表面裂纹的产生。相关措施均已得到验证，为后期空气舵相关问题分析以及加工制造提供了一种新思路。