

doi: 10.7690/bgzdh.2023.10.006

## 基于电压反馈的火炮数据处理模块热插拔方法

耿晓虎, 韩崇伟, 马捷, 邱照原, 董金祥  
(西北机电工程研究所, 陕西 咸阳 712099)

**摘要:** 针对火炮数据处理模块在带电状态下快速更换的难题, 提出一种基于输出电压反馈的热插拔方法。阐述国内外数据处理模块热插拔技术研究现状, 通过对实际应用场景的建模仿真与电路设计, 验证该热插拔技术的可行性。该方法已成功应用于火炮数据处理模块中。应用结果表明: 该方法能有效提高火炮控制系统的维修快捷性。

**关键词:** 热插拔; 电压反馈; 火炮数据处理模块

**中图分类号:** TJ303 **文献标志码:** A

## Hot-swapping Method of Artillery Data Processing Module Based on Voltage Feedback

Geng Xiaohu, Han Chongwei, Ma Jie, Qiu Zhaoyuan, Dong Jinxiang  
(Northwest Institute of Mechanical & Electrical Engineering, Xi'an 712099, China)

**Abstract:** A hot-swapping method based on output voltage feedback is proposed for the challenge of fast replacement of artillery data processing modules under charged condition. The current research status of data processing module hot-swapping technology at home and abroad is described, and the feasibility of this hot-swapping technology is verified through modeling simulation and circuit design of practical application scenarios. The method has been successfully applied to the artillery data processing module. The application results show that the method can effectively improve the maintenance speed of the artillery control system.

**Keywords:** hot swap; LTC4222; artillery data processing module

### 0 引言

热插拔技术是现场可更换模块的关键技术之一, 能实现系统在正常运行过程中对部分模块/板卡的插入和拔出<sup>[1]</sup>, 能显著提高系统的可靠性和维修快速性。通常, 由于每个模块均存在大量的输入电容, 在系统不断电的情况进行插拔下, 会产生浪涌电流, 这些浪涌电流会对模块上的电子元件、电路板金属连线等部件造成较大损害, 经常使系统电源线上出现瞬时电压跌落, 从而导致系统复位或整个系统崩溃; 不受限制的浪涌电流不仅会导致芯片损坏, 还可能会烧毁旁路电容、背板印制线等。

对火炮电气控制系统而言, 可靠性与稳定性是衡量其性能指标的重要因素之一<sup>[2-3]</sup>。新时期火炮电气控制系统对可靠性要求越来越严格, 对多余、多备份的模块级热插拔技术有着较大的应用需求。具有高稳定性、高可靠性、可进行热插拔<sup>[4]</sup>的系统模块已经成为火炮电气控制系统的必要前提, 也是提高系统可维修性的主要方法之一。就热插拔技术而言, 赵继成<sup>[5]</sup>提出了一种应用于 DC/DC 并联变换器之间实现热插拔技术方法, 能够对并联运行的电

源模块进行带电插拔; 宋飞等<sup>[6]</sup>通过对各种热插拔控制策略的研究, 实现了一种基于刀片式服务器的 12 V 热插拔控制方法; Li Y T 等<sup>[7]</sup>通过设计被动软启动电路实现了 TPS 项目中电源模块的浪涌电流抑制。

上述方法均适用于特定的电气(电压、电流、多种用电电气)条件下, 无法进行灵活的适应性配置。针对该问题, 笔者设计一种可以适应不同电压变化的热插拔电路, 该电路能够通过采集反馈电压方式自动适应相应的电气工作环境, 能适应火炮控制系统的多种供电体制的工作环境。该方法不仅能够有效抑制浪涌电流大小, 解决模块带电插拔以及主备电源切换时浪涌电流过大的问题, 而且可以根据供电电压的不同, 微调电路参数, 实现不同电压体制下热插拔功能, 该方法既满足了系统可靠性和维护性的要求, 又降低了成本。

### 1 基于电压反馈法的热插拔电路组成与原理

基于电压反馈法的热插拔电路组成包括输入电流检测、电压比较模块、电压反馈模块、电流传感

收稿日期: 2023-06-08; 修回日期: 2023-07-05

作者简介: 耿晓虎(1998—), 男, 山西人, 硕士。

模块、开关电路模块、输出检测模块以及热插拔控制器。

图 1 为基于电压反馈法的热插拔电路组成，其

中  $V_{in1}$  为主电源输入电压； $V_{in2}$  为备用电源输入电压； $V_{BAT}$  为板上电池电压； $V_{EN1}$ 、 $V_{EN2}$  为控制输出使能电压。

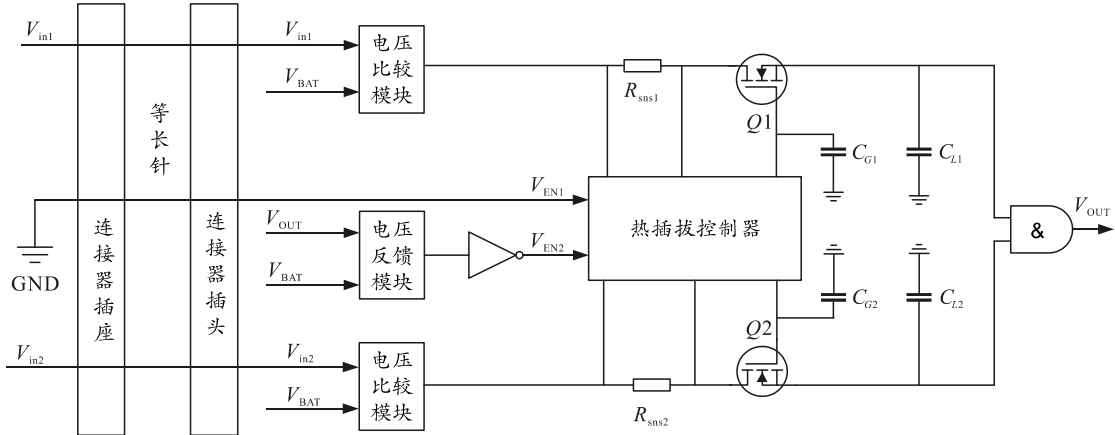


图 1 基于电压反馈法的热插拔电路组成

该模型通过电压比较模块实现对输入电压大小的检测，通过输出电压反馈模块实现对输出电压大小的检测，实现对模块主备用电源切换时以及模块热插拔时对浪涌电流的波动抑制。

当系统开始上电时，首先将主电源电压与备用电源电压进行比较，若输入电压正常，则系统过压欠压模块进行检测，之后通过采样电阻对电压进行采样，对 MOS 管栅极进行充电，达到  $V_{GS}$  阈值时，MOS 管工作在线性区域，输出电压不断升高，当

MOS 管工作在饱和区时，稳定输出 24 V 时，将  $V_{EN2}$  置高电平，备用电源不供电，且备用电源电路热插拔功能不启用。

若主电源电压低于电池电压或者出现过压、欠压以及过流情况时，输出电压低于电池电压，则将  $V_{EN2}$  置低电平，备用电源开始供电，重复上述流程，直到稳定输出 24 V；若输出为 0 时，则表明备用电源故障，系统关机。

该模型的运行流程如图 2 所示。

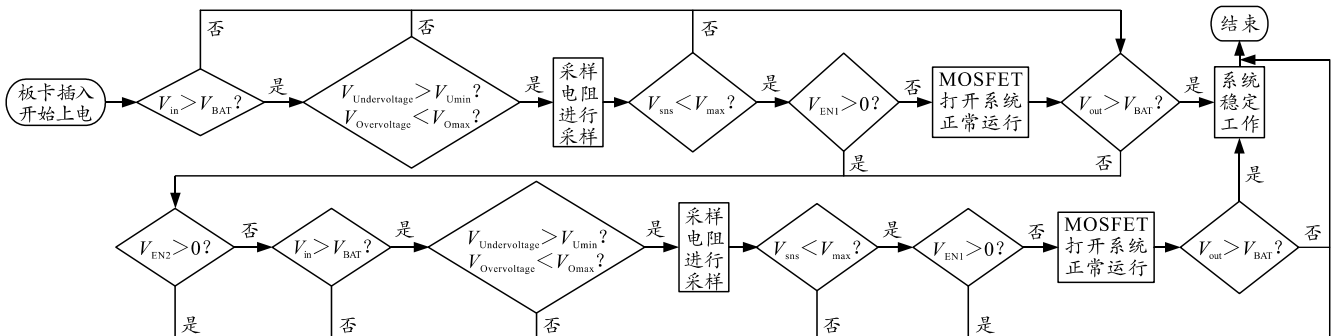


图 2 热插拔电路工作流程

## 2 参数计算

### 2.1 电路参数建模计算

数据处理模块供电电压为 24 V，该模块功耗设计值为 80 W (24V/4A)，由于 24 V 供电电压较高，考虑模块热插拔系统要求更高的可靠性以及可维护性，模块板卡的面积以及对热插拔系统多种功能的要求，则选择 LTC4222 芯片进行设计。

输入电路情况建模数据如下：

$$V_{IN} = 24 \text{ V}, I_{MAX} = 4 \text{ A}, I_{INRUSH} = 4 \text{ A},$$

$$dI/dt_{INRUSH} = 10 \text{ A/ms}, C_L = 1000 \text{ }\mu\text{F}.$$

式中  $C_L$  为输出电容值为估计值。计算采样电阻值，并且通过电流与电阻的乘积来与参考电压作比较，实现电流检测功能。根据 LTC4222 芯片手册中，其限流电压在  $V_{FB}=0$  时为 20 mV，则在对电流采样电阻取值时考虑  $V_{FB}$  的值，则有：

$$R_s = 20 \text{ mV} / I_{MAX} = 20 \text{ mV} / 4 \text{ A} = 0.005 \text{ }\Omega. \quad (1)$$

$V_{DD}=V_{IN}=24 \text{ V}$  时，计算外部输出电容的充电时间  $t_{STARTUP}$  为：

$$t_{STARTUP} = C_L \cdot V_{DD} I_{INRUSH} / I_{INRUSH} = 24 \text{ ms}. \quad (2)$$

$I_{GATE}$  为芯片 GATE 引脚的充电电流 12  $\mu\text{A}$ ，则

$C_{G1}$  的值为：

$$C_{G1} = \frac{C_L \cdot I_{GATE}}{I_{INRUSH}} = \frac{1000 \mu\text{F} \times 12 \mu\text{F}}{3\text{A}} = 4 \text{ nF} \quad (3)$$

通过 LTC4222 的软启动引脚外接电容来实现对电压转换速率的控制，通过  $C_{SS}$  将浪涌电流的  $dI/dt$  值设置为 10 A/ms， $I_{SS}$  为芯片软启动引脚的上拉电流，为 10  $\mu\text{A}$ ，0.042 9 为芯片的趋近常数，则：

$$C_{SS} = \frac{I_{SS}}{dI/dt(A/S)} \cdot 0.0429 \cdot \frac{1}{R_s} = 8.6 \text{ nF} \quad (4)$$

由式(2)可知电容  $C_L$  的充电时间，则保证延迟时间为 2 倍的输出电容充电时间，则 TIMER 引脚的外接电容值计算如下：

$$C_{TIMER} = 2 \cdot t_{STARTUP} / (12 \text{ ms} / \mu\text{F}) + C_{SS} \cdot 2; \quad (5)$$

$$C_{TIMER} = \frac{2 \times 24 \text{ ms}}{12 \text{ ms} / \mu\text{F}} + 8.6 \text{ nF} \times 2 \approx 3.9 \mu\text{F} \quad (6)$$

过欠压引脚的分压电阻计算公式如下：

$$R_3 = OV_{TH(FALLING)} / I_{STRING}; \quad (7)$$

$$R_2 = \frac{V_{OV(OFF)}}{V_{UV(ON)}} \cdot R_3 \cdot \frac{UV_{TH(RISING)}}{OV_{TH(FALLING)}} - R_3; \quad (8)$$

$$R_1 = \frac{V_{UV(ON)} \cdot (R_3 + R_2)}{UV_{TH(RISING)}} - R_3 - R_2 \quad (9)$$

$I_{STRING}$  为  $OV$  过压阈值时的电流值，则要求  $I_{STRING} \leq 100 \mu\text{A}$ ，则令：

$$R_3 = 10.2 \text{ k}\Omega \quad (10)$$

式中： $V_{OV(OFF)}$ 为 24 V 电压输入时的过压电压阈值； $V_{UV(ON)}$ 为 24 V 电压输入时的欠压电压阈值； $UV_{TH(RISING)}$ 为芯片内部过压电压阈值； $OV_{TH(FALLING)}$ 为芯片内部欠压电压阈值。

$$V_{OV(OFF)} = 26.5 \text{ V}, V_{UV(ON)} = 20.5 \text{ V}, \\ UV_{TH(RISING)} = 1.145 \text{ V}, OV_{TH(FALLING)} = 1.235 \text{ V} \quad (11)$$

将式(10)与(11)中的值代入式(8)、(9)中可以计算出：

$$R_2 = 2.02 \text{ k}\Omega; \quad (12)$$

$$R_1 = 206.57 \text{ k}\Omega \quad (13)$$

FB 电压检测引脚的分压电阻  $R_7$  与  $R_8$  计算关系如下：

$$R_7 = V_{PWRGD(UP)} \cdot R_8 / FB_{TH(RISING)} - R_8 \quad (14)$$

令  $R_8 = 3.57 \text{ k}\Omega$ ，则  $R_7$  的值为：

$$R_7 = 64.36 \text{ k}\Omega \approx 64.5 \text{ k}\Omega \quad (15)$$

### 2.2 外部 MOS 管选型

选择 Infineon 的 IPB072N-15N3，该 MOS 管的最大工作电压为 150 V，最大工作电流为 100 A，栅源极间电阻为 0.007 2  $\Omega$ ，根据其 SOA 安全工作曲线可知，其可以在 1 ms 承受 24 V、70 A 情况下工作。图 3 为参考计算之后的热插拔电路原理图。该电路能够实现不断电情况下，控制数据处理模块的热插拔行为，并且允许最大工作电流为 4 A。

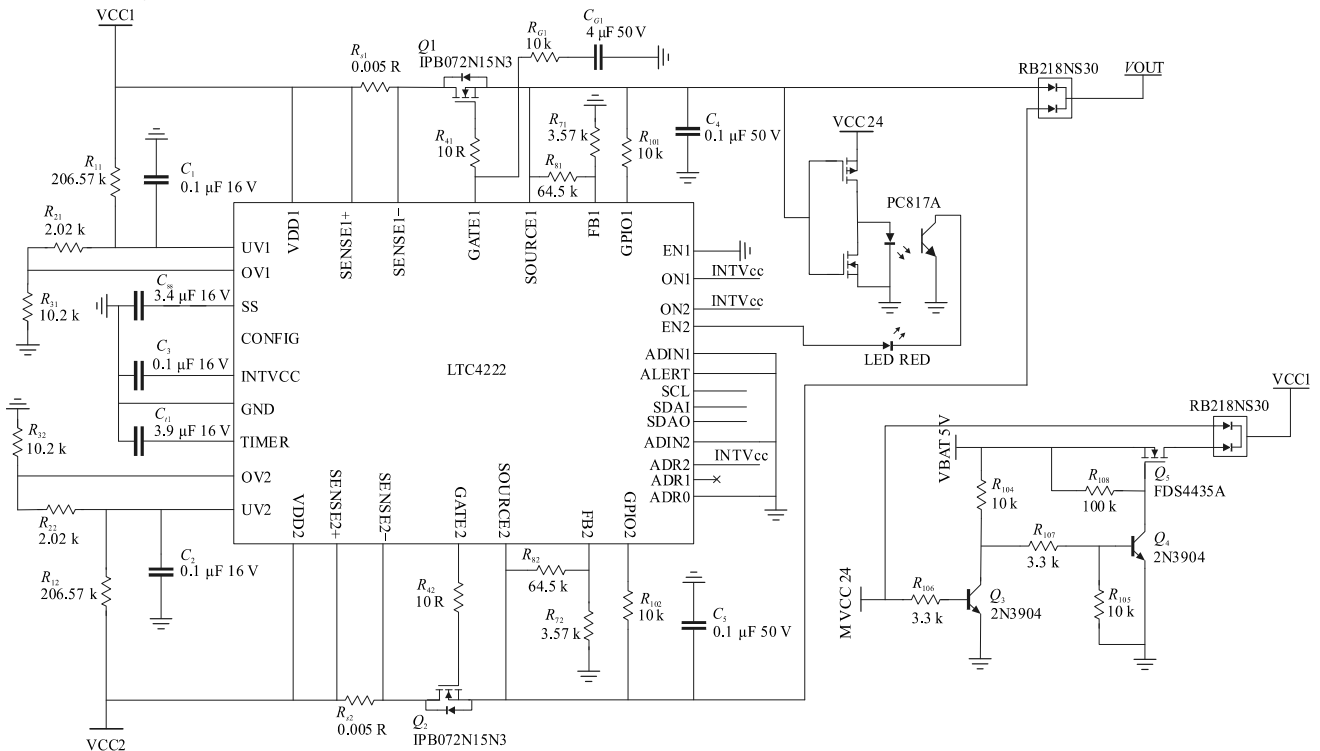


图 3 热插拔电路原理

### 3 仿真验证结果

采用 ADI 公司的 LTspice 进行电路仿真。该软件通过对电路元件进行参数建模仿真，从而得到最接近实际情况的仿真结果。将上述计算参数建模至 LTspice 中进行仿真验证。

在上述仿真中给系统在 11 μs 时加载 24 V 电压。由图 4 可知，在 108 ms 之后电压开始按照设定好的斜率进行增加之后，电压输出稳定在 24 V。

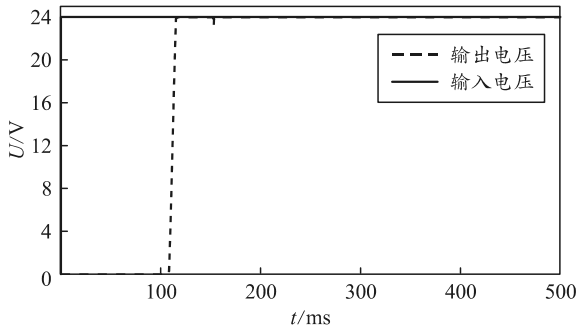


图 4 输入电压与输出电压曲线

由于 LTC4222 芯片内部逻辑设计，在 VDD 引脚电压高于 2.64 V 欠压阈值电压并且 UV 与 OV 管脚电压检测正常，检测芯片插入使能引脚 EN(低电平表示插入；高电平表示拔出)，当此状况持续 100 ms 之后，芯片开始正常启动供电，输出电压开始上升直至稳定在 24 V。持续 100 ms 是为防止在模块插入过程中的触电反弹情况出现，能够提高输出电压的稳定性。

在仿真系统中将输出电容  $C_L$  值设定为 1 000 μF，通过对输出电容的充电过程来模拟板卡/模块带电热插入的情况。如图 5 所示，输出电容的充电时间约为 8 ms，当电容充满电时，系统输出稳定 24 V 电压。

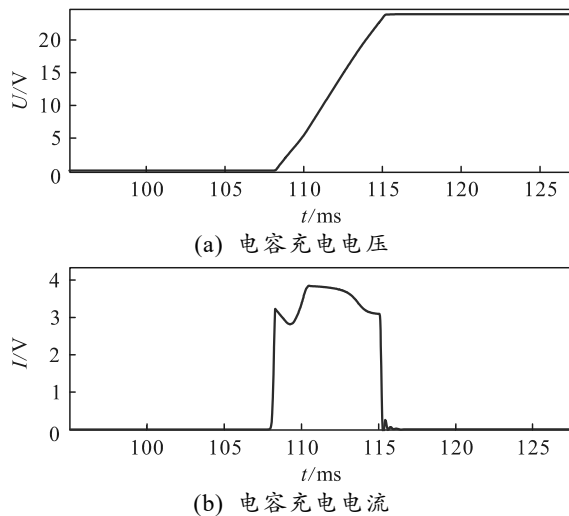


图 5 输出电容充电电压电流曲线

如图 6 所示，系统在 108 ms 时开始有电流，未经过热插拔电路的浪涌电流高达 7 A，而经过热插拔电路控制的电流输出正常，浪涌电流得到有效抑制。

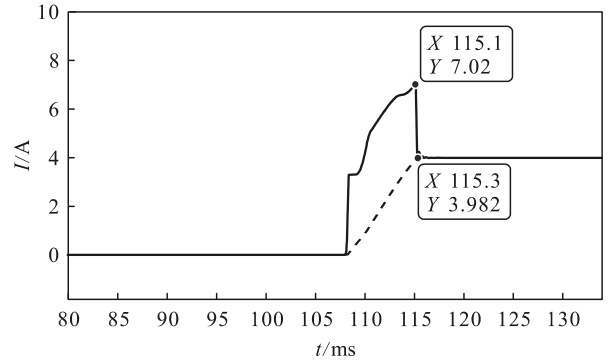


图 6 未经热插拔与经过热插拔电路电流曲线

如图 7 所示主电源供电曲线在 300 ms 时下降，在 400 ms 时恢复正常。当系统检测到 24 V 输入电压正常时，主电源电路开始工作，电压达到 24 V 稳定状态；备用电源检测到主电源工作正常，则不工作；当 300 ms 主电源失效时，主电路输出电压为 0、备用电源经过 100 ms 的检测等待之后，开始对系统供电；当主电源在 700 ms 时恢复正常，主电源恢复正常之后开始上电，与此同时备用电路检测到主电路电压上升，则开始降低电压输出，当主电路工作电压达到 24 V 时，停止工作并保持对主电路电压的监控，循环往复。

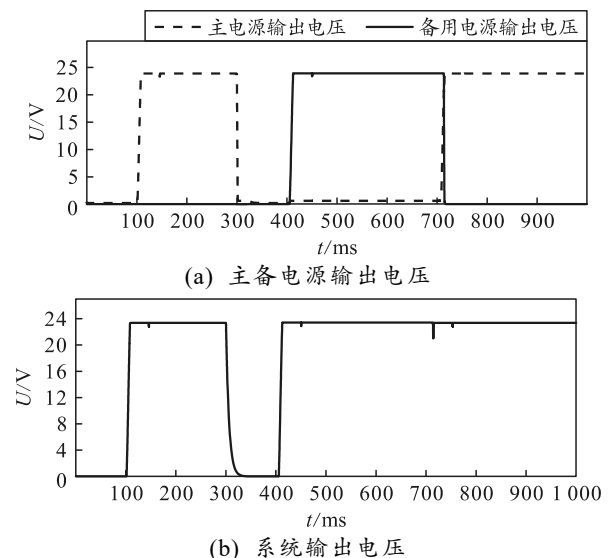


图 7 主备电源输出曲线与系统输出电压曲线

综上所述，该热插拔电路能够在 24 V 供电条件下的热插拔过程中以及主备电源切换时生效，能够有效抑制热插拔过程中的浪涌电流。