

doi: 10.7690/bgzd.2021.06.006

复杂纹理环境的光流/惯性组合导航方法

唐管政, 唐大全, 谷旭平

(海军航空大学研究生管理大队, 山东 烟台 264001)

摘要: 为解决无人机(unmanned aerial vehicle, UAV)在全球定位系统(global positioning system, GPS)信号弱或拒止环境下实现自主导航的问题, 提出一种适用于复杂纹理环境的光流/惯性组合导航方法。通过基于低纹理场景的改进卢卡斯-卡纳德(lucas and kanade, LK)光流法, 解算图像光流信息, 使用惯性导航系统信息辅助光流导航系统, 同时也利用光流导航系统的特征点速度信息辅助惯导系统进行导航解算, 利用卡尔曼滤波器以融合光流/惯性导航信息得到速度、位置估计信息, 并通过仿真实验进行验证。仿真结果表明: 该方法能够在纹理丰富和纹理较差的场景下进行精确的速度、位置信息估计, 所提出的导航算法符合自主导航的实时性和精确性要求。

关键词: ORB 算法; LK 光流; 多旋翼无人机; 卡尔曼滤波器

中图分类号: TJ85 **文献标志码:** A

Optical Flow/Inertial Integrated Navigation Method for Complex Texture Environment

Tang Guanzheng, Tang Daquan, Gu Xuping

(Administrant Brigade of Postgraduate, Navy Aviation University, Yantai 264001, China)

Abstract: In order to solve the problem of realization of UAV autonomous navigation in the environment of weak GPS signal or rejection, an optical flow/inertial integrated navigation method suitable for complex texture environment is proposed. Through the improved lucas and kanade (LK) optical flow method based on low-texture scenes, the image optical flow information is calculated, the inertial navigation system information is used to assist the optical flow navigation system, and the characteristic point speed information of the optical flow navigation system is also used to assist the inertial navigation system for navigation solution, use Kalman filter to fuse optical flow/inertial navigation information to obtain speed and position estimation information, and verify it through simulation experiments. Simulation results show that this method can accurately estimate speed and position information in scenes with rich textures and poor textures. The proposed navigation algorithm meets the real-time and accuracy requirements of autonomous navigation.

Keywords: ORB algorithm; LK optical flow; multi-rotor UAV; Kalman filter

0 引言

无人机(UAV)在室内、城市峡谷、热带雨林等全球定位系统(GPS)信号弱或GPS拒止环境下无法进行导航任务。通过计算机视觉方法能够为无人机自主导航提供基本速度信息,但由于旋翼无人机对质量体积、能量消耗、信息融合都有一定限制,即使是相对有效的视觉导航方法,如视觉同步定位与建图(simultaneous localization and mapping, SLAM)技术,因其计算量太大,也无法在微处理器上运行。光流(optical flow, OF)是物体在2幅序列图像中运动的表现方式,能利用视觉信息进行速度估计。常用光流法包括稠密光流计算方法(如Horn-Schunck法^[1]、Farneback法^[2])、稀疏光流计算方法,如使用卢卡斯-卡纳德(LK)跟踪器长时间跟踪,诸如Shi-Tomasi^[3]特征或加速段测试特征(features from

accelerated segment test, FAST)^[4]等。光流法在无人机自主导航中的应用已有较多研究:邓恒等^[5]提出一种基于视觉/惯性的组合导航方法,用来估计运动目标的速度和位置,但是该算法中视觉处理环节需要足够的特征点,难以在低纹理环境下工作;刘晓诚等^[6]利用尺度不变特征变换(scale invariant feature transform, SIFT)算法采样频率高的特点,与光流法结合,提出一种基于多速率残差修正的改进卡尔曼滤波融合算法,但其数据大都在外部计算机中处理,不符合自主系统的定义;王瑞荣等^[7]针对弱光流环境光流信息不足情况下解算速度误差大的问题,融合声呐、光流传感器、惯性测量元件(inertial measurement unit, IMU)等信息,提出了一种基于神经网络预测的速度估计算法,利用训练好的神经网络模型估计无人机速度,但该算法未对光流解算

收稿日期: 2021-02-09; 修回日期: 2021-03-28

作者简介: 唐管政(1995—), 男, 广西人, 硕士, 从事控制系统与设备的管理、使用与维护研究。E-mail: 919432799@qq.com。

信息进行优化。

以上方法较传统光流算法有所改善，但考虑到实际应用中算法速度、精确度等方面的要求，仍需研究符合自主导航条件的视觉导航技术；因此，设计一种更可靠、计算更准确且更有效的自主导航算法十分必要。

1 改进的 ORB-LK 光流法速度估计

1.1 多特征纹理的 ORB-LK 光流法

ORB 算法是由 FAST 算法和二进制稳健独立基本特征 (binary robust independent elementary features, BRIEF) 算法相结合并改进而来^[8]。特征点提取环节通过改进的 oriented FAST 算法，对图像特征点快速提取，然后通过改进的 rotated BRIEF 描述子对提取的特征点进行阐述，在特征点检测和提取之后，使用特征匹配算法在下一个图像中跟踪特征。笔者使用快速近似最近邻搜索^[9]，并使用随机采样一致 (random sample consensus, RANSAC) 的统计方法剔除不符合某个数学模型数据中的异常点^[10]，改进中使用了带有 RANSAC 的仿射运动模型。假设在图像 I_1 和 I_2 中有 n 个特征点，即 $(x_1(i), y_1(i))$ 和 $(x_2(i), y_2(i))$ ，其中 $i=1, 2, \dots, n$ ，通过分别取 x 和 y 方向上像素值之差的中值来计算图像平移，但对于具有简单纹理特征的快速移动目标，可能无法提取和匹配某些特征。应考虑采用一种新方法弥补纹理较少的环境中基于特征方法的不足。

1.2 少特征纹理的 ORB-LK 光流法

对于具有较少特征点的纹理较少的表面，上面讨论的基于特征的 LK 光流方法效果欠佳。笔者采用 LK 光流，迭代强化和图像金字塔来估计仿射运动模型参数，提出了基于低纹理场景的 LK 光流法。

给定 2 个具有 m 行和 n 列分辨率的连续图像 I_1, I_2 ；图像梯度 I_x, I_y ； $I_t \in R$ 是点 (x, y, t) 在相应方向上的偏导数，定义为：

$$I_x = I_1 \otimes S_x, \quad I_y = I_1 \otimes S_y, \quad I_t = I_2 - I_1; \quad (1)$$

$$S_x = \frac{1}{8} \begin{bmatrix} -1 & 0 & 1 \\ -2 & 0 & 2 \\ -1 & 0 & 1 \end{bmatrix}, \quad S_y = \frac{1}{8} \begin{bmatrix} 1 & 2 & 1 \\ 0 & 0 & 0 \\ -1 & -2 & -1 \end{bmatrix}. \quad (2)$$

式中 \otimes 为卷积函数。仿射模型的参数是通过求解下式得出：

$$\begin{bmatrix} I_x & I_{xx} & I_{xy} & I_y & I_{yx} & I_{yy} \end{bmatrix} a = -I_t. \quad (3)$$

式中： $a = [a_1 \ a_2 \ a_3 \ a_4 \ a_5 \ a_6]^T \in R^6$ 为仿射变换系数； x, y 为对应图像点的 2D 像素值。解式(3)时，通过使用最小二乘法对未知变量 $a_1, a_2, a_3, a_4, a_5, a_6$ 进行估计。

获得仿射参数后，可以使用仿射变换来计算像素点 (x, y) 的线性光流 T_u 和 T_v 的量：

$$\left. \begin{aligned} T_u &= a_1 + a_2 x + a_3 y \\ T_v &= a_4 + a_5 x + a_6 y \end{aligned} \right\}. \quad (4)$$

实际上，图像会因噪点而损坏；因此，结果可能不准确，通过最小二乘法优化并将结果应用于第一幅图像 I_1 ，可以迭代完善，使该变形图像再次执行最小二乘最小化。该过程将继续进行几次迭代，直到解收敛为止。如图 1 所示，该过程称为迭代优化。

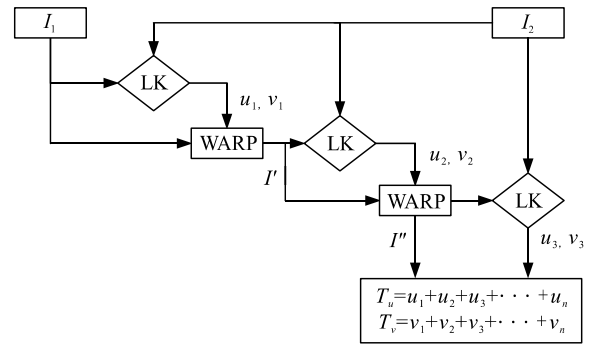


图 1 光流迭代优化

在小幅度运动的情况下，上述方法非常有用，甚至适用于纹理很少的图像，但是对于大幅度运动，最小二乘最小化陷入局部最小值，从而导致性能下降和结果不准确。一种解决方案是采用图像金字塔处理方法^[11]，基本思想是对图像进行低通滤波和降序采样，以创建多个图像。这些图像以有序形式堆叠在一起称为“图像金字塔”。光流是估计对应于整体解最小时的图像，然后计算第 2 个图像，依次收敛到接近全局最优/最小的解。

u_i, v_i 为第 i 级的水平和垂直光流， u, v 为总的水平和垂直光流；迭代 n 次，设定阈值 e ，当 $u_n, v_n < e$ 时，得最终的光流值 T_u, T_v 。WARP 为图像仿射变换功能。

使用图像金字塔和迭代优化的最终算法，“W”代表图像仿射变换函数。迭代优化参考图 1。原始图像分辨率假定为 320×240 像素。使用迭代优化和金字塔构造的最终算法如图 2 所示。

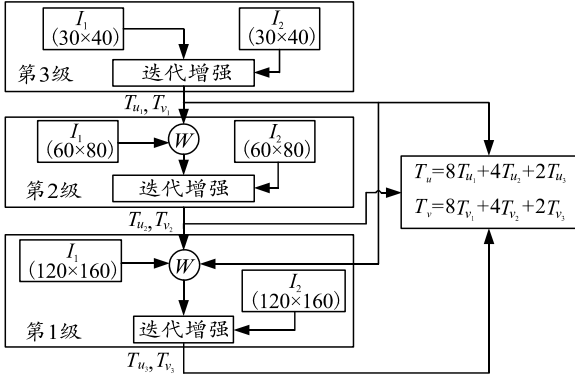


图 2 大位移运动计算模型

以下步骤描述了完整的过程：

1) 创建具有 3 个级别的图像金字塔，分辨率会降低。初始级别(级别 0)图像具有与原始图像相同的分辨率，例如： u_0, v_0 。第 1 级(级别 1)的分辨率为 $u_0/2, v_0/2$ ，其后为中间级别(级别 2)和最高级别(级别 3)，分辨率为 $u_0/4, v_0/4$ 和 $u_0/8, v_0/8$ ；

2) 在最高级别(图 2 中的级别 3)上使用迭代优化估计运动模型参数，并获得光流估计 T_{u_1}, T_{v_1} ；

3) 使用步骤 2)中计算出的光流，将图像变换到下一级；

4) 使用变换的图像迭代解算运动模型参数，并使用这些参数校正先前计算的参数；

5) 对所有级别重复步骤 2)、3)和 4)，可以将光流计算为 $T_{u_2}, T_{v_2}, T_{u_3}, T_{v_3}$ 。最后，通过下式计算纹理较少的面上的光流：

$$\left. \begin{aligned} T_u &= 8T_{u_1} + 4T_{u_2} + 2T_{u_3} \\ T_v &= 8T_{v_1} + 4T_{v_2} + 2T_{v_3} \end{aligned} \right\} \quad (5)$$

1.3 无人机运动数学模型

无人机运动模型如图 3 所示，由于相机光心与无人机机体重心的距离远小于机体高度，对 P 点而言，可将相机坐标系 c 与无人机机体坐标系 b 重合，设空间中存在一特征点 $P=(X, Y, Z)$ ，假设无人机的旋转角速度 $\omega=[\omega_x \ \omega_y \ \omega_z]$ 和移动速度 $T=[T_x \ T_y \ T_z]$ ，根据相似三角形原理，无人机的线速度 V_b 与图像平面上光流速度 v_{OF} 之间的关系为：

$$V_b=(v_{OF}Z)/f. \quad (6)$$

将上式两边求导，可以得到图像上点 p 的光流速度为：

$$\left. \begin{aligned} \dot{\phi}_n &= \delta V_e / (R_e + h) - \omega_{ie} \delta \varphi \sin \varphi - (\omega_{ie} \sin \varphi + (V_e / (R_e + h)) \operatorname{tg} \varphi) \phi_d - \varepsilon_n^N \\ \dot{\phi}_e &= -(\delta V_n / (R_n + h)) + (\omega_{ie} \sin \varphi + (V_e / (R_e + h)) \operatorname{tg} \varphi) \phi_n + (\omega_{ie} \cos \varphi + V_e / (R_e + h)) \phi_d - \varepsilon_e^N \\ \dot{\phi}_d &= -(\delta V_e / (R_e + h)) \operatorname{tg} \varphi - (\omega_{ie} \cos \varphi + (V_e / (R_e + h)) \sec^2 \varphi) \delta \varphi - (\omega_{ie} \cos \varphi + V_e / (R_e + h)) \phi_d - (\delta V_n / (R_n + h)) \phi_n - \varepsilon_d^N \end{aligned} \right\} \quad (13)$$

$$v_{OF}=f((VZ-V_zP)/Z^2). \quad (7)$$

将上式沿图像坐标系下的 u, v 方向上展开，得：

$$\begin{aligned} v_{OFx} &= (T_z x - T_x f) / Z - \omega_y f + \omega_z y + (\omega_x x y - \omega_y x^2) / f, \\ v_{OFy} &= (T_z x - T_y f) / Z - \omega_x f + \omega_z y + (\omega_x y^2 - \omega_y x y) / f. \end{aligned} \quad (8)$$

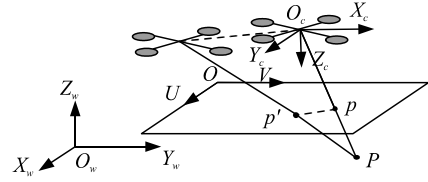


图 3 无人机运动模型

设无人机从 t 时到 $t+dt$ 时的高度不变，在相邻 2 帧图像上检测到 2 个特征点 p 和 p' ， dt 间隔内无人机的旋转速度由自带 IMU 测得，无人机的高度可由超声波或者其他传感器测量到^[12]，得机体系下平移速度为：

$$\begin{bmatrix} T_x \\ T_y \end{bmatrix} = \begin{bmatrix} -(Z/f_x) & 0 \\ 0 & -(Z/f_y) \end{bmatrix} \begin{bmatrix} v_{OFx} \\ v_{OFy} \end{bmatrix} + \begin{bmatrix} \omega_y f \\ -\omega_x f \end{bmatrix}; \quad (9)$$

$$\begin{bmatrix} v_{OFx} \\ v_{OFy} \end{bmatrix} = \begin{bmatrix} \dot{T}_u \\ \dot{T}_v \end{bmatrix}. \quad (10)$$

2 卡尔曼滤波融合

2.1 光流/惯性组合导航算法状态方程

笔者运用间接法对惯性导航系统的误差进行估计，并将估计的误差反馈到惯性系统中进行校正。选择捷联惯性导航系统的数学模型作为 INS 模型，制定了一个 15 维状态系统，其误差状态向量为：

$$\mathbf{X} = [\phi_n \ \phi_e \ \phi_d \ \delta V_n \ \delta V_e \ \delta V_d \ \delta \varphi \ \delta \lambda \ \delta h \ b_{\omega x} \ b_{\omega y} \ b_{\omega z} \ \varepsilon_{\omega x} \ \varepsilon_{\omega y} \ \varepsilon_{\omega z} \ b_{ax} \ b_{ay} \ b_{az}]^T. \quad (11)$$

式中：下标 n, e, d 为东北地导航坐标系分量，表示地标视觉里程计的位置；下标 x, y, z 为无人机机身坐标系分量； $[\phi_n \ \phi_e \ \phi_d]^T$ 为惯性导航系统的姿态误差和方位角误差； $[\delta V_n \ \delta V_e \ \delta V_d]^T$ 为惯性导航系统的速度误差； $[\delta \varphi \ \delta \lambda \ \delta h]^T$ 为经纬度和高度误差； $[b_{\omega x} \ b_{\omega y} \ b_{\omega z}]^T$ 和 $[\varepsilon_{\omega x} \ \varepsilon_{\omega y} \ \varepsilon_{\omega z}]^T$ 分别为陀螺仪的随机漂移误差和随机游走误差； $[\varepsilon_{\omega x} \ \varepsilon_{\omega y} \ \varepsilon_{\omega z}]^T$ 为加速度计误差。则组合系统的噪声矩阵 \mathbf{W} 为：

$$\mathbf{W} = [\eta_{\omega x} \ \eta_{\omega y} \ \eta_{\omega z} \ \eta_{ax} \ \eta_{ay} \ \eta_{az}]^T. \quad (12)$$

通过计算可得到误差角的方程式为：

式中： R_n, R_e 分别为子午线和子午线的垂直法向平面的曲率半径； ω_{ie} 为地球自转角速度； ε^N 为导航系下的陀螺误差。因为陀螺仪测量的是机体系下的数据，所以需要经过坐标转换：

$$\left. \begin{aligned} \delta \dot{V}_n &= -f_d \phi_e + f_e \phi_d + (V_d / (R_n + h)) \delta V_n - (2\omega_{ie} \sin \varphi + (V_e / (R_e + h)) \operatorname{tg} \varphi) \delta v_e + (V_n / (R_n + h)) \delta V_d + \\ &\quad (2\omega_{ie} \cos \varphi + (V_e / (R_e + h)) \sec^2 \varphi) V_e \delta \varphi + \sigma_n^N \\ \delta \dot{V}_e &= +f_d \phi_n - f_n \phi_d + (2\omega_{ie} \sin \varphi + (V_e / (R_e + h)) \operatorname{tg} \varphi) \delta V_n + (V_n / (R_e + h)) \operatorname{tg} \varphi + V_d / (R_e + h) \delta V_e + (2\omega_{ie} \cos \varphi + \\ &\quad V_e / (R_e + h)) \delta V_d + (2\omega_{ie} V_n \cos \varphi + (V_e / (R_e + h)) V_n \sec^2 \varphi - 2\omega_{ie} V_d \sin \varphi) \delta L + \sigma_e^N \\ \delta \dot{V}_d &= -f_e \phi_n + f_n \phi_e - (2V_n / (R_n + h)) \delta V_n - 2(\omega_{ie} \cos \varphi + V_e / (R_e + h)) \delta V_e - 2V_e \omega_{ie} \delta \varphi \sin \varphi - (2V_n / (R_n + h)) \delta h + \sigma_d^N \end{aligned} \right\} \circ \quad (16)$$

式中： f 为加速度计测得的比力； σ_n^N 为加速度计在导航坐标系中的误差。因为加速度计测量的为机体系中的数据，所以需要经过坐标转换：

$$\sigma^N = C_b^N \sigma^b \quad (17)$$

由于惯导系统的位置误差与惯性测量单元误差无直接关系，位置误差表示为：

$$\left. \begin{aligned} \delta \dot{\varphi} &= \delta V_n / (R_n + h) \\ \delta \dot{\lambda} &= (\delta V_e / (R_n + h)) \sec \varphi + \delta \varphi (V_e / (R_n + h)) \sec \varphi \tan \varphi \\ \delta \dot{h} &= -\delta V_d \end{aligned} \right\} \circ \quad (18)$$

2.2 光流/惯性组合导航算法量测方程

当时间序列相邻的 2 帧图像的时间间隔为 Δt ，机体系下机体的水平方向速度分量为：

$$\begin{bmatrix} V'_{bx} \\ V'_{by} \end{bmatrix} = \begin{bmatrix} V_{bx} \\ V_{by} \end{bmatrix} + \begin{bmatrix} \delta V_{bx} \\ \delta V_{by} \end{bmatrix} \quad (19)$$

式中： $[V_{bx} \ V_{by}]^T$ 为无人机在机体系中平移速度的真实值； $[\delta V_{bx} \ \delta V_{by}]^T$ 为对应的速度误差。由惯导系统可得图像平面中特征点的光流速度为：

$$\begin{bmatrix} V'_{OFx} \\ V'_{OFy} \end{bmatrix} = \begin{bmatrix} -(f/Z) & 0 & 0 & -f \\ 0 & -(f/Z) & f & 0 \end{bmatrix} \begin{bmatrix} V'_{bx} \\ V'_{by} \\ \omega_x + \eta_x \\ \omega_y + \eta_y \end{bmatrix} \quad (20)$$

由速度积分得图像平面中特征点的位移为：

$$\begin{bmatrix} u' \\ v' \end{bmatrix} = \begin{bmatrix} \int V'_{OFx} dt \\ \int V'_{OFy} dt \end{bmatrix} \quad (21)$$

由式(21)求出的图像坐标系光流速度，可得图像平面中的速度误差为：

$$\begin{bmatrix} \delta V_{OFx} \\ \delta V_{OFy} \end{bmatrix} = \begin{bmatrix} V_{OFx} - V'_{OFx} \\ V_{OFy} - V'_{OFy} \end{bmatrix} = \begin{bmatrix} -(f/Z) & 0 & 0 & -f \\ 0 & -(f/Z) & f & 0 \end{bmatrix} \begin{bmatrix} \delta V'_{bx} \\ \delta V'_{by} \\ \eta_x \\ \eta_y \end{bmatrix} + \begin{bmatrix} \eta_x \\ \eta_y \end{bmatrix} \quad (22)$$

$$\varepsilon^N = C_b^N \cdot \varepsilon^b \quad (14)$$

东北地 3 个方向的速度误差分别为：

$$\delta V_n = [\delta V_n \ \delta V_e \ \delta V_d]^T \quad (15)$$

由比力方程可以推得速度误差的方程式为：

图像平面中光流速度误差的量测方程为：

$$\begin{bmatrix} \delta V_{OFx} \\ \delta V_{OFy} \\ \delta h \end{bmatrix} = \mathbf{H}(t) \mathbf{X}(t) + \begin{bmatrix} \eta_x \\ \eta_y \\ -\eta_h \end{bmatrix} \quad (23)$$

$$\mathbf{H}(t) = \begin{bmatrix} 0_{2 \times 3} & (f/Z) C_{n2 \times 3}^b & 0_{2 \times 3} & 1_{0_{2 \times 3}} & \operatorname{diag}(f, -f) & 0_{2 \times 1} \end{bmatrix}^T \quad (24)$$

2.3 组合导航算法实现流程

笔者提出的组合导航算法的流程如图 4 所示，主要任务是基于机载传感模块(包括俯视图的单目相机、IMU 和声呐)的测量数据估算无人机速度和位置信息。首先通过从连续图像计算全局光流来实现像素运动估计。通过考虑不同的表面来设计不同的算法，针对纹理表面提出了基于特征的 LK 光流估计，而针对低纹理环境提出了基于图像金字塔的方法。光流导航系统直接输出原始的图像特征点速度信息，避免了光流导航系统在解算导航系下速度中的误差环节，并利用该值与惯性导航系统求解的图像特征点做差进行量测，对惯导系统的误差进行修正，得到更准确的导航信息。最后，利用经典的卡尔曼滤波器融合所有可用信息并给出速度估计。

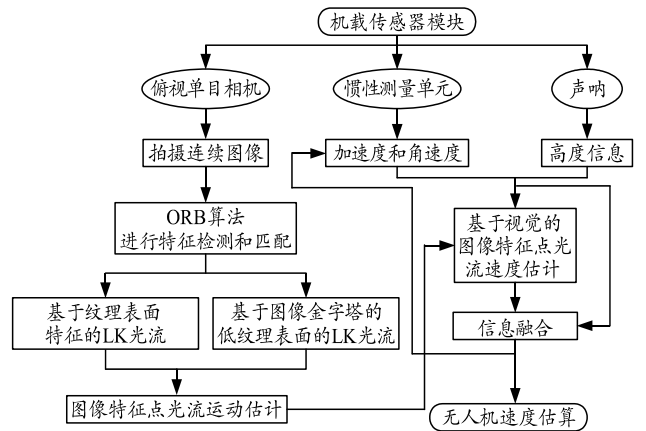


图 4 光流/惯性组合导航算法流程

3 仿真实验与分析

为验证笔者提出的视觉估计方法的有效性，在

ROS 机器人开发系统中，利用 AirSim 的自动驾驶载具虚拟视觉和物理模拟来合成视觉和导航数据，从而在线执行视觉算法。AirSim 是一个开放源代码的高精度模拟平台，可提供用于基于 Unreal Engine 自动驾驶载具或飞行器的物理和视觉模拟实验。

在 AirSim 中模拟的四轴飞行器上搭载一个朝下的单目摄像头、惯性传感器和声呐，具有 320×240 像素分辨率的单眼相机可以提供大约 50 Hz 的机载图像。视场设置为 53°，模拟中的相机内部参数矩阵定义为：

$$K_{sim} = \begin{bmatrix} 320 & 0 & 160 \\ 0 & 320 & 120 \\ 0 & 0 & 1 \end{bmatrix} \quad (25)$$

如图 5 所示，设计的仿真程序有一个全局概览，其中一些基本节点和模块被可视化并相互通信。所有必要的传感模块和信息都包含在 Airsim 节点中。该节点为仿真环境提供图像数据、IMU 测量数据、高度数据。仿真环境中的无人机由虚拟遥控器(图 5 中的 keyboard_controller 节点)手动控制，以飞行任意轨迹。设计的 rfly_orb 节点获取连续的图像并为纹理表面生成基于特征的 LK 光流，而 rfly_pyramids 节点为纹理表面生成基于图像金字塔的 LK 光流。最后，在 rfly_navigation2 节点处设计一个 Kalman 滤波器，融合了所有可用信息，然后对速度和路径积分得到的位置估计(相应的模块是 rfly_v 和 rfly_dist)。

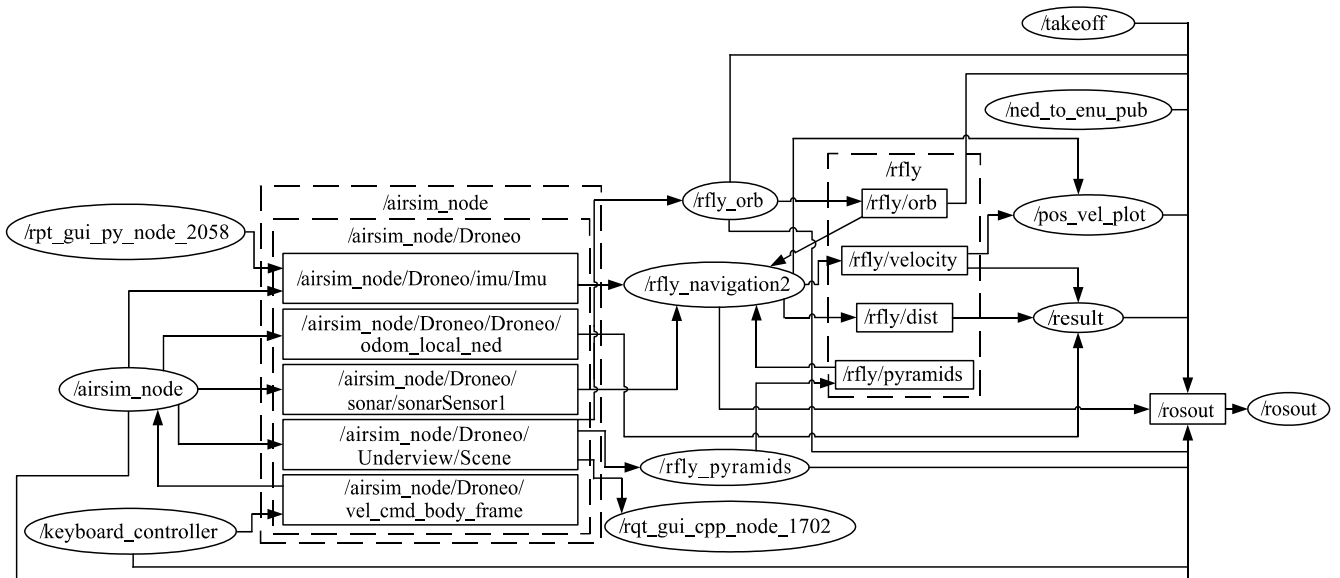
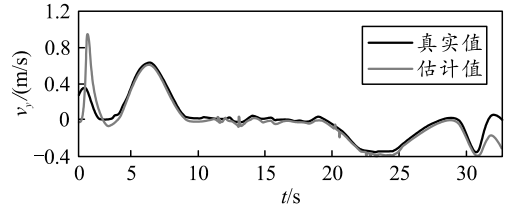
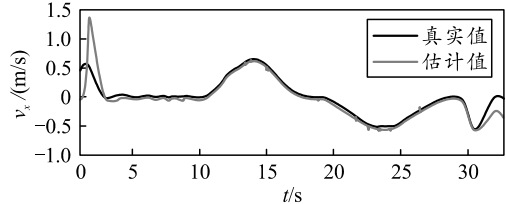
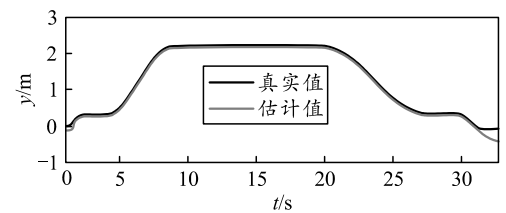
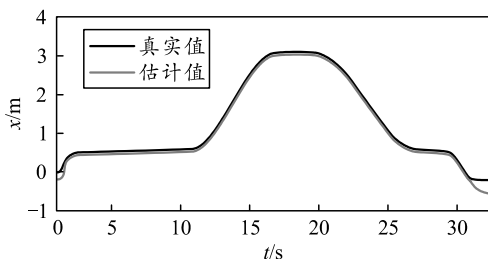
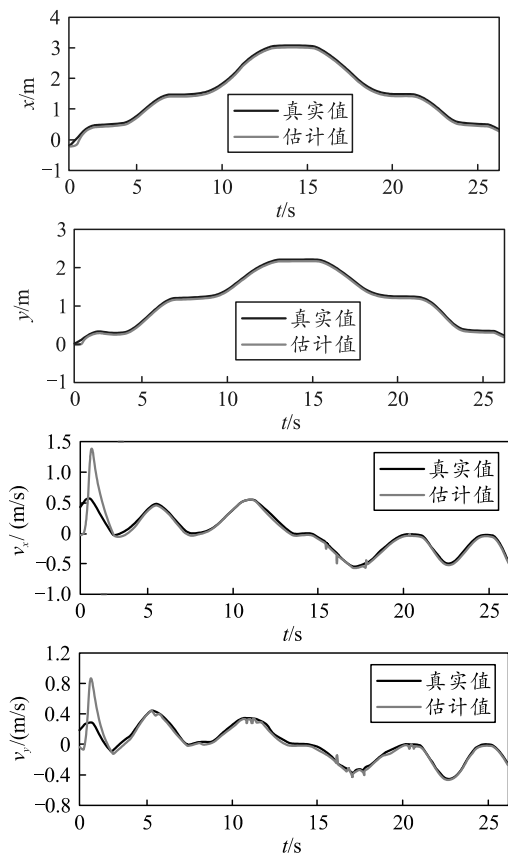


图 5 Airsim 仿真环境中的 ROS 结构

实验结果如图 6 所示：在运动起点与终点速度和位置的估计值相对于真实值出现了一定偏离，原因是无人机起飞与降落时高度变化以及机体旋转所产生的旋转光流，对速度、位置计算造成影响所产生的结果；因此，该算法运动估计结果整体上是准确的。综上所述，笔者所提算法计算出的估计值与系统测量的真实值基本吻合，整个飞行过程的运动估计效果良好，适用于复杂纹理环境，符合自主导航的精度和应用要求。



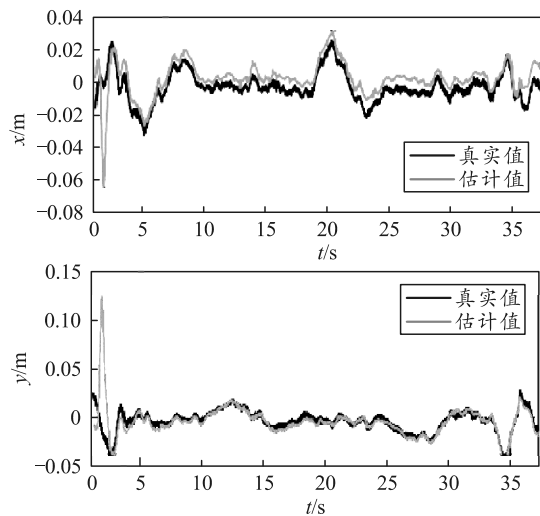
(a) 少纹理



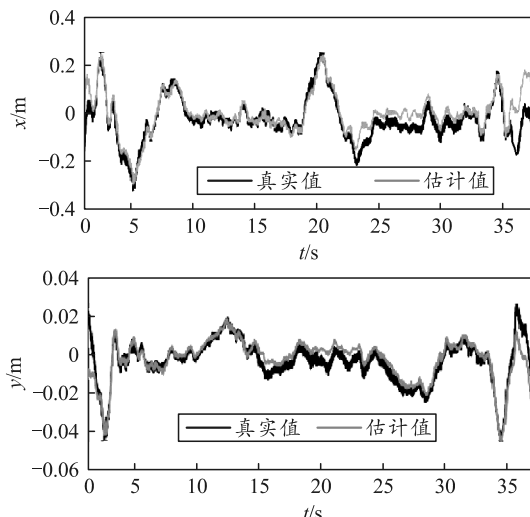
(b) 复杂纹理

图 6 不同纹理运动估计结果

为检测算法在悬停状态下位置信息的估计效果，在室内外进行悬停实验，结果如图 7 所示。可知笔者所提算法位置在 x 方向上估计误差最大不超过 0.05 m，在 y 方向上估计误差最大不超过 0.1 m，定位精度可达到分米级；因此，在低动态状态下能够为无人机提供较为精确、平稳的位置信息，有效减少惯性传感器精度低及外界环境变化等造成的干扰。



(a) 室内悬停



(b) 室外悬停

图 7 室内外悬停

在具有基本配置规格的笔记本电脑中执行仿真实验，电脑配置为英特尔酷睿 i7-7700，CPU@2.8GHz×8，16GBRAM，主要模块的主要处理时间如表 1 所示。图像处理花费了总时间的大部分，包括特征提取匹配和图像金字塔光流解算，这 2 个过程在运动估计期间交替执行。总处理时间约为 25~33 ms，更新速率为 30~50 Hz；因此，该方法对于多旋翼无人机实施自主导航的速度、位置信息估计非常有效。

表 1 仿真实验中各模块的运算时间

主要模块	总运算时间/s	执行次数	平均时间/ms
ORB 特征提取匹配	9.325	478	19.508
图像金字塔光流	23.916	713	33.543
光流速度	1.174	1 131	1.039
卡尔曼滤波	9.280	1 256	7.398

4 结论

针对无人机自主导航问题，笔者提出了一种基于 ORB-LK 光流的多旋翼无人机运动状态估计方法，不需要任何先验信息或环境更改，并且能够一起处理纹理丰富和纹理较差的场景。实验结果证明：该算法可以实现可靠的速度、位置计算。

参考文献：

[1] 秦晓波, 柴志成. 基于运动估计优化的 HS 光流算法研究[J]. 四川大学学报(自然科学版), 2014, 51(4): 745-749.
 [2] FARNEBACK G. "Two-frame motion estimation based on polynomial expansion," in Scandinavian conference on Image analysis[C]. Springer, 2003: 363-370.