

doi: 10.7690/bgzdh.2020.09.010

阻容型线式温度传感器残余电压的研究

马百雪, 桂坚斌, 佺 阳, 龚 青, 蒋良荳, 马洪刚
(上海电控研究所灭火抑爆研发中心, 上海 200092)

摘要: 为使灭火系统采集到正确的传感器分压值, 准确探测火灾, 对阻容型线式温度传感器残余电压进行分析。从激励信号的幅值、频率、加热温度等影响因素出发, 对传感器产生残余电压的原因进行分析。结果表明: 残余电压的高低与被施加激励信号的幅值、传感器加热温度有关; 激励信号幅值越大, 加热温度越高, 残余电压值就越高。

关键词: 阻容型线式温度传感器; 残余电压; 幅值; 频率; 温度
中图分类号: TP212 **文献标志码:** A

Research of Residual Voltage Based on RC Type Linear Temperature Sensor

Ma Baixue, Gui Jianbin, Wu Yang, Gong Qing, Jiang Lianghong, Ma Honggang
(Fire Suppression Research Center, Shanghai Electrical Control Research Institute, Shanghai 200092, China)

Abstract: In order to make the fire extinguishing system collect the correct partial voltage value of the sensor and accurately detect the fire, the residual voltage of the RC type linear temperature sensor is analyzed. Based on the factors such as the amplitude, frequency, and heating temperature of the excitation signal, the cause of the residual voltage of the sensor is analyzed. The results show that the residual voltage value is related to the amplitude of the applied excitation signal and the heating temperature of the sensor; the larger the amplitude of the excitation signal and the higher the heating temperature result in the higher residual voltage value.

Keywords: RC type liner temperature sensor; residual voltage; amplitude; frequency; temperature

0 引言

军用车辆动力舱内部空间狭小、油污多、温度高、环境复杂、火灾探测困难^[1]。动力舱常用的火灾探测组件为线式温度传感器, 具有占用空间小、探测点密集和探测范围大的优点。线式温度传感器同样适用于大型空间的火灾探测, 比如煤矿、仓储等。目前线式温度传感器含有电阻型温度传感器和阻容型温度传感器。阻容型温度传感器的电阻值和电容值随着温度变化而变化^[2], 灭火系统可通过采集传感器热电势的变化量来检测火灾, 比单纯的电阻型传感器具有较高的防误报、防漏报能力; 因此, 笔者以阻容型线式温度传感器为例, 介绍传感器的结构、工作原理及在灭火系统中的应用, 研究影响残余电压的因素并对产生的原因进行分析。

1 线式温度传感器结构及工作原理

以阻容型温度传感器为例, 线式火焰传感器是同轴结构, 外层外径为 $\phi 2$ mm、薄壁厚 0.3 mm 的不锈钢管, 中芯为 $\phi 0.3$ mm 细的金属导体, 中芯与外层之间填充半导体陶瓷电阻、电容双参数温度敏感介质^[3], 外形如图 1 所示。



图 1 线式温度传感器外形

线式温度传感器两电极间的电阻和电容为电缆线每个小段电阻和电容并联的结果^[4]。如果把传感器等分为 N 小段, 整根传感器可看成是 N 小段并联的结果。即

$$1/R = \sum(1/R_n), \quad C = \sum C_n \quad (1)$$

其中: R 、 C 为传感器的总电阻、总电容; R_n 、 C_n 为传感器第 n 段的电阻和电容。等效电路如图 2。

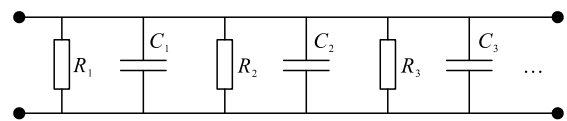


图 2 线式温度传感器等效电路

线式温度传感器具有良好的 NTC 热敏电阻和 PTC 电容特性, 电缆段的任意一段受热都会引起传感器电阻和电容的变化, 可通过测量线式温度传感器的电阻值和电容值就能知道传感器沿线的温度。

2 线式温度传感器温度特性分析

如图 3 所示, 根据线式温度传感器的温度特性

收稿日期: 2020-05-10; 修回日期: 2020-06-07

作者简介: 马百雪(1988—), 女, 山东人, 硕士, 工程师, 从事灭火抑爆装置研究。E-mail: 664326672@qq.com。

可知：随着温度的上升，传感器的电阻值呈指数关系减小，电容值呈指数特性升高^[5]。线式温度传感器的技术指标如下：240 °C时， $R_{240\text{ °C}} \leq 20.0\text{ k}\Omega$ ， $C_{240\text{ °C}} \geq 20\text{ nF}$ ；390 °C时， $R_{390\text{ °C}} \leq 3\text{ k}\Omega$ ， $C_{390\text{ °C}} \geq 110\text{ nF}$ 。

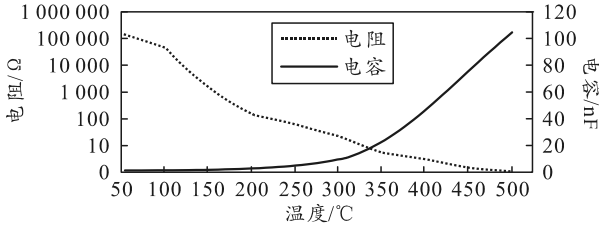


图 3 线式温度传感器温度特性

3 线式温度传感器残余电压的产生与检测

线式温度传感器为灭火系统的重要组成部分^[6]。

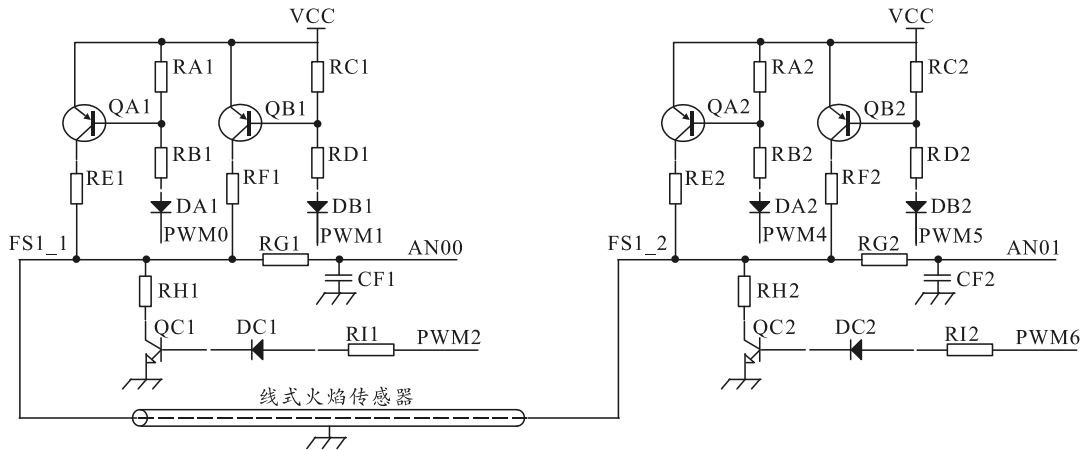


图 4 灭火系统采集电路设计

由于线式传感器内部填充材料为敏感介质，当敏感介质被施加外部电场，介质分子与外电场会相互作用，产生极化现象，使得介质分子定向取向外电场的方向，传感器两端产生电势差，宏观上表现为残余电压^[9]。通过实验测试发现：对传感器输出激励信号结束后，通过万用表测量传感器电压值，发现传感器存在残余电压。这将导致灭火系统的采集值不仅包含电阻、电容分压值，而且参杂了残余电压值，使灭火系统采集到的传感器电阻分压值与电容电压值高于实际分压值，对后续灭火系统进行信号处理及火警判断造成影响。

4 产生残余电压的原因分析

根据《装甲车辆灭火抑爆系统通用规范》^[10]要求，将 2 根线式温度传感器局部长度 (15 cm) 分别放入 220、370 °C 温度环境中，先用万用表测量该环境温度下的传感器电阻值；后接入灭火系统，对传感器以 10 Hz 的频率进行充放电，测量充放电后传

感器的电阻值。不同温度下，充放电前后传感器的阻值见表 1。

灭火系统通过采集电路对线式温度传感器进行 AD 采集^[7]。AD 采集电路见图 4。图中 FS1_1 和 FS1_2 与线式温度传感器芯线连接，AN00 与 AN01 与单片机的 AD 采集端口连接，PWM0、PWM1、PWM2、PWM4、PWM5、PWM6 与单片机 I/O 输出口连接。单片机通过控制 PWM0~PWM6 端口输出高低电平激励信号对传感器进行充放电，采集传感器不同时刻的分压值。在不同温度环境下，传感器的电容与电阻值会发生相应改变。传感器电阻与电容变化在电路中表现为电阻分压值与电容充电电压值的波动，单片机通过 AD 端口检测该电压值的变化，通过数据处理转化为电阻、电容值，并根据 2 个参数值来判断传感器周围的温度变化，如果达到规定的变化量即认为发生火情^[8]。

表 1 不同温度下，充放电前后传感器的阻值及百分率

温度/°C	编号	充放电前/kΩ	充放电后/kΩ	前后超出百分比/%
220	1#	420	630	50
	2#	430	625	45
370	1#	23	37	61
	2#	24	35	46

由表可以看出：不同温度下，测量线式温度传感器被施加激励信号前后的电阻值发现，残余电压会影响传感器实际电阻值，包含残余电压传感器的电阻值，最高能超出其实际阻值的 61%，直接影响灭火系统探测火灾的准确性。

进一步实验发现，影响线式温度传感器产生残余电压的因素主要包括激励信号的频率、激励信号的幅值、加热温度。通过设计以下实验来分析传感器产生残余电压的原因：

1) 对线式温度传感器局部长度 (15 cm) 进行 220 °C 加热，设置输出激励信号的幅值为 0, 2.5, 5 V

情况下,分别以 0, 5, 10, 50 Hz 频率对线式温度传感器进行一段时间的充放电,然后使线式温度传感器处于悬空状态,用万用表测试传感器的残余电压值。残余电压检测值见表 2。

表 2 220 °C, 激励信号幅值 0, 2.5, 5 V 不同频率下的残余电压测量值

激励信号幅值/V	频率/Hz			
	0	5	10	50
0	0	—	—	—
2.5	0.13	0.12	0.13	0.12
5.0	0.40	0.37	0.37	0.47

2) 对线式温度传感器局部长度(15 cm)进行 370 °C 加热,设置输出的激励信号幅值为 0, 2.5, 5 V,分别以 0, 5, 10, 50 Hz 频率给线式温度传感器进行一段时间的充放电,后使线式温度传感器处于悬空状态,用万用表测试传感器的残余电压值。残余电压检测值见表 3。

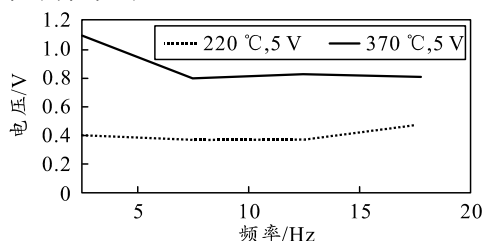


图 5 激励信号幅值为 5 V, 温度差异对残余电压的影响

分析图 5、图 6 可得:被施加的激励信号幅值相同、频率相同的情况下,370 °C 加热温度下传感器的残余电压值是 220 °C 残余电压值的 2~3 倍。

5 结束语

研究表明:残余电压的高低与被施加激励信号的幅值、传感器加热温度有关。激励信号幅值越大,加热温度越高,残余电压值就越高。

根据以上研究成果,对线式温度传感器存在残余电压的问题,可以从以下方面降低其造成的影响:

1) 从线式温度传感器内部填充材料特性出发,降低敏感介质的极化性能,从本质上避免或减少残余电压出现;

2) 从灭火系统出发,完善原有 AD 采集电路,降低对传感器施加的激励信号幅值,降低残余电压;

3) 增加对残余电压的采集,通过软件补偿算法,消除残余电压对灭火系统火警判断结果的影响。

参考文献:

[1] 王林祥, 聂文琪, 孔文艳. 军用车辆灭火抑爆系统中光

表 3 370 °C, 激励信号幅值 0, 2.5, 5 V 不同频率下残余电压测量值

激励信号幅值/V	频率/Hz			
	0	5	10	50
0	0	—	—	—
2.5	0.39	0.26	0.25	0.24
5.0	1.10	0.80	0.83	0.81

由表 2、表 3 测试数据可得,在同一温度下:

1) 不对线式温度传感器施加激励信号,不会产生残余电压;

2) 传感器被施加的激励信号幅值相同的情况下,频率不同,对残余电压值影响不大;

3) 传感器被施加的激励信号频率相同的情况下,充电幅值为 5 V 的残余电压值,约为 2.5 V 残余电压值的 3 倍。

相同激励信号幅值及频率下,温度差异对残余电压的影响,见图 5、图 6。

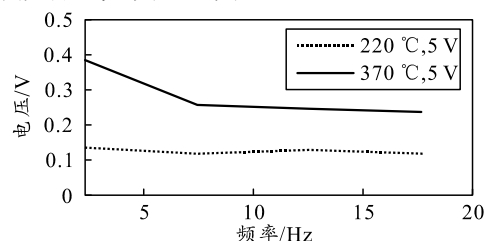


图 6 激励信号幅值为 2.5 V, 温度差异对残余电压的影响

学探测温度适应技术[J]. 兵工自动化, 2012, 31(5): 65-67.

- [2] 张聪, 刘友明, 孟祥飞, 等. 一种动力舱灭火瓶按效能喷射控制方法[J]. 兵工自动化, 2017, 36(9): 58-60, 65.
- [3] 王剑星, 唐光明, 魏小明, 等. 热偶型热敏电缆及其应用研究[J]. 传感器世界, 2011, 17(9): 17-21.
- [4] 唐光明, 罗维凡, 洛文波, 等. 阻容型线式温度敏感元件的特性研究[J]. 功能材料, 2011, 42(B11): 935-937.
- [5] 王林祥, 张华杰, 曾昭周. 一种国产线式火焰传感器的双参数特性分析[J]. 兵工自动化, 2008, 27(8): 80-83.
- [6] 任丽英, 于斌. 电介质极化的研究[J]. 西华大学学报(自然科学版), 2008, 27(6): 95-97.
- [7] 张立来, 刘淑芝, 朱庆国, 等. GJB 4100—2000 装甲车辆灭火及抑爆装置系列[S]. 北京: 总装备部军标出版发行部, 2001.
- [8] 庞川, 杨娟, 沈平, 等. 线式温度传感器: 102221420A[P]. 2011-10-19.
- [9] 龚一平, 冯明威, 张华杰, 等. 军用车辆综合灭火抑爆系统: 107182222B[P]. 2013-12-18.
- [10] 陈革, 陈晓军, 龚秀军, 等. 装甲车辆灭火抑爆系统通用规范: GJB 1734A-2011[S]. 北京: 总装备部军标出版发行部, 2011.