

doi: 10.7690/bgzdh.2020.08.017

便携式反恐排爆机器人

牟春鹏, 孙家升, 张 涵, 陶卫军

(南京理工大学机械工程学院, 南京 210096)

摘要: 为改善现有的排爆机器人结构设计复杂、成本高、难以大量推广应用的问题, 研制一种远程电脑操控的便携式反恐排爆机器人。采用拉格朗日方程建立排爆机器人越障时的动力学方程, 对机器人进行 Matlab 动力学仿真, 验证动力学性能, 并对机器人样机进行爬坡实验、模拟排爆实验测试。机器人底盘采用履带式底盘配合前摆实现复杂环境下的越障; 机械臂采用推杆电机形成 5 自由度的串联机械臂构型实现轻量化设计。实验结果证明: 便携式的反恐排爆机器人能在可视条件下进行人为遥控排爆, 具有较好的应用推广价值。

关键词: 排爆机器人; 结构设计; 动力学分析; 仿真实验

中图分类号: TP242 **文献标志码:** B

Portable Anti-terrorism EOD Robot

Mu Chunpeng, Sun Jiasheng, Zhang Han, Tao Weijun

(School of Mechanical Engineering, Nanjing University of Science & Technology, Nanjing 210096, China)

Abstract: In order to improve the complex mechanical structure, high cost and difficulty in extensive application of the existing anti-terrorism EOD robot, a kind of portable anti-terrorism EOD robot control by a remote computer is developed. Lagrange equation was used to establish the dynamic equation of the EOD robot when it crosses the obstacle and Matlab dynamic simulation was carried out on the robot to verify its dynamic performance. In addition, the climbing experiment and simulation EOD test were conducted on the robot prototype. The robot chassis adopts crawler type chassis with front pendulum to realize obstacle crossing in complex environment. The manipulator adopts the push-rod motor to form a 5-dof series manipulator configuration to realize the lightweight design. The experimental results show that the portable anti-terrorist bomb disposal robot can conduct manual remote control bomb disposal under visible conditions, which has good application and promotion value.

Keywords: EOD robot; structural design; dynamics analysis; simulation and experiment

0 引言

排爆机器人是指能代替人到有爆炸等危险环境中进行搜查、排除和处理爆炸物等其他危险品的一类机器人^[1-2]。随着世界恐怖袭击事件的增多, 反恐排爆工作也引起世界各国的重视, 研制设计满足实战化要求的排爆机器人显得极为迫切^[3]。

用机器人代替反恐人员进行反恐排爆, 可以有效地保护反恐人员的生命安全, 并提高工作效率^[4]。现有的排爆机器人结构设计复杂、成本高, 难以大量推广应用^[5-6]。

笔者研制了一种远程电脑操控便携式反恐排爆机器人, 运动性能良好, 在保证关键指标外还具有体积小、质量轻、成本低, 能在可视条件下进行遥控排爆等特点, 有较好的应用推广价值。

1 结构设计

便携式排爆机器人多在环境复杂的空间里完成

作业, 要求结构紧凑可靠, 功能稳定, 能够规避及翻越障碍物。

在结构设计上可通过机器人底盘移动以及底盘上方搭载机械手抓取来实现。考虑到排爆环境的多样化以及履带式移动方式在越障和机动性能方面的优良性, 便携式排爆机器人的底盘采用履带式移动方式。从实现机械臂抓取功能角度考虑, 在此履带底盘上方设计搭载 5 个自由度的机械手臂。机械臂与底盘之间由转台固定件将两者连接。其整体结构如图 1 所示, 主要结构尺寸及性能参数如表 1 所示。

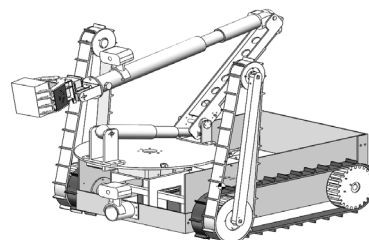


图 1 履带底盘整体结构

收稿日期: 2020-03-22; 修回日期: 2020-04-23

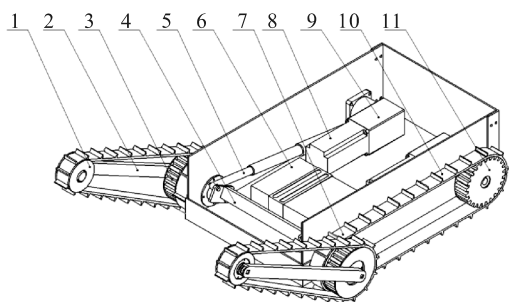
作者简介: 牟春鹏(1996—), 男, 山东人, 硕士, 从事智能 AGV 的运动控制与定位导航技术研究。E-mail: 1258746393@qq.com。

表 1 主要结构尺寸及性能参数

项目内容	性能指标
外形尺寸(长×宽×高)/mm	640×500×330
质量/kg	35
正常行驶速度/(m/s)	≥0.5
加速度/(m/s ²)	≤0.2
最大爬坡能力/(°)	≥30
伸展臂长/mm	1 200
最大负载/kg	1

1.1 底盘结构设计

履带式底盘由履带底盘结构、行走装置和前摆装置组成，其中履带底盘结构布局如图 2 所示。



1. 前摆从动轮；2. 前摆摇杆；3. 前摆驱动轮；4. 方管推杆；5. 电动推杆；6. 电池；7. 底盘从动轮；8. 直流伺服电机；9. 行星减速器；10. 底盘履带；11. 底盘驱动轮。

图 2 底盘布局方案

此结构使履带底盘稳定可靠，符合轻量化设计要求。

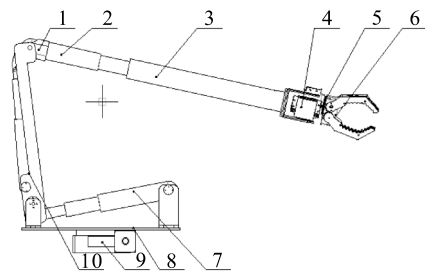
底盘行走装置包括底盘驱动轮、底盘从动轮和行走驱动单元。位于底板结构同一侧的底盘驱动轮和底盘从动轮通过底盘履带传动，行走驱动单元与底盘驱动轮相连。行走驱动单元由直流伺服电机和行星减速器组成。双驱动单元的方式保证排爆过程中机器人运动的灵活性。底盘的前进、后退及转向等运动功能通过两侧底盘驱动轮的速度差来实现。

底盘前摆装置由前摆单元和前摆驱动单元组成。前摆单元包括前摆驱动轮、前摆从动轮、前摆摇杆和前摆履带。前摆驱动轮与前摆从动轮通过前摆履带传动，前摆驱动轮与位于底板结构同一侧的底盘从动轮固连并位于外侧。前摆驱动轮轴一端穿过一侧的底盘从动轮和前摆驱动轮与前摆摇杆固接，另一端与前摆驱动单元固连，前摆驱动单元推动前摆摇杆转动。前摆驱动单元包括电动推杆和方管推杆。电动推杆一端连接在底板结构内，电动推杆另一端与靠近电动推杆一侧的连接片铰接，2 个连接片分别与各自侧的驱动轮轴固定连接。电动推杆具有自锁能力，提高了机器人的安全可靠；在底盘前段增加前摆，使其在复杂环境下具有良好的

越障能力。

1.2 机械臂结构设计

机械臂是排爆机器人的主要活动部件，其灵活性与准确性对机器人的整体性能有很大影响。排爆机器人的机械臂要求能灵活并准确抓取目标物品。该机械臂采用 5 自由度的串联机械臂构型，即 5 个机械臂自由度，1 个末端执行器开合自由度。此构型在控制自重的同时保留其灵活性，并且降低机构复杂程度。机械臂的主要部件包括腰部转台、大臂、小臂、腕部以及手爪。其整体结构如图 3。



1. 俯仰关节；2. 小臂推杆；3. 小臂套筒；4. 腕部舵机；5. 旋转舵机；6. 手爪舵机；7. 大臂推杆；8. 转台连接板；9. 腰部转台；10. 小臂推杆。

图 3 机械臂整体结构

腰部转台由步进电机和涡轮蜗杆减速器组成，驱动固定在转台平面的机械臂转动；大臂推杆推动大臂的转动；大臂内部的推杆驱动俯仰关节转动；小臂主体本身也是一个笔式电动推杆，可以实现自身的伸缩功能；小臂手爪及腕部与小臂前端连接，通过舵机控制其完成工作。机械臂可以折叠收缩，大幅提高了机械臂的作业范围，同时达到节省空间的效果。

2 动力学分析

履带式排爆机器人的动力学问题研究相对复杂。笔者将采用拉格朗日方程建立排爆机器人越障时的动力学方程，建模分析之前，对排爆机器人系统进行简化假设：

- 1) 排爆机器人整体对称，质量集中至履带底盘，整体重心与底盘重心重合，分析时不考虑重心的变化；
- 2) 排爆机器人在越障过程中所有接触均为纯滚动，无滑动摩擦，约束力理想化；
- 3) 对于上方机械臂进行简化，将其质量转移至底盘，体积忽略。

2.1 机器人拉格朗日方程

机器人在越障过程中与障碍物边缘间有相互作

用力, 因此, 该排爆机器人属于运动受限机器人。机器人坐标系俯视如图 4 所示。

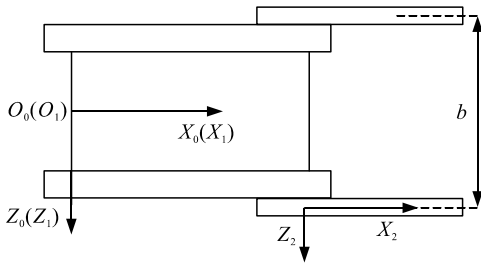


图 4 机器人坐标系俯视

得到拉格朗日方程如下:

$$H(q)\dot{q} + C(q, \dot{q})\dot{q} + G(q) = \tau - J^T F. \quad (1)$$

其中: $H(q)\dot{q}$ 为惯性力; $C(q, \dot{q})\dot{q}$ 中各个分量为广义速度的二次型; $G(q)$ 为重力项; τ 为排爆机器人驱动力矩; J 为速度的雅可比矩阵; F 为排爆机器人在环境中所作用的力在坐标系简化后的主矢主矩。

2.2 机器人坐标变换矩阵与雅可比矩阵

由于绝对坐标系 XOY 是固定在大地上的, 首先求解机器人主体上的随动坐标系 $O_0-X_0Y_0Z_0$ 相对于绝对坐标系 XOY 的坐标变换矩阵。如图 5 所示, 在此将绝对坐标系固定于斜坡。

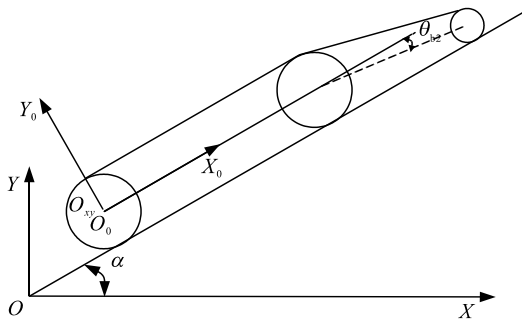


图 5 爬坡运动绝对坐标系建立

设驱动电机的转角为 θ_{b1} , 2 只前摆的转角为 θ_{b2} , 排爆机器人的俯仰角(即坡度)为 α , 参考点 O_{xy} 在绝对坐标系 XOY 的坐标为 (x, y) , 则排爆机器人随动坐标系 $O_0-X_0Y_0Z_0$ 相对于绝对坐标系 XOY 的变换矩阵如下:

$$A_0 = \begin{pmatrix} \cos \alpha & -\sin \alpha & 0 & x \\ \sin \alpha & \cos \alpha & 0 & y \\ 0 & 0 & 1 & 0 \\ 0 & 0 & 0 & 1 \end{pmatrix}. \quad (2)$$

机器人运动轨迹的组成元素为参考点 O_{xy} 的坐标, 并且与驱动电机转角的 θ_{b1} 相关, 结合机器人具体位置进行分析, 此处只考虑建模, 不涉及其他问题, 计算得到坐标系 $O_1-X_1Y_1Z_1$ 相对固定于机器

人主体的随动坐标系 $O_0-X_0Y_0Z_0$ 的变换矩阵如下:

$${}^0A_1 = \begin{pmatrix} \cos \theta_{b1} & -\sin \theta_{b1} & 0 & 0 \\ \sin \theta_{b1} & \cos \theta_{b1} & 0 & 0 \\ 0 & 0 & 1 & 0 \\ 0 & 0 & 0 & 1 \end{pmatrix}. \quad (3)$$

对于排爆机器人的前摆部分, 2 只摆臂与主体部分相连, 由同一电动推杆驱动, 分析时将其看作同一杆件, 根据旋量理论得到 $O_2-X_2Y_2Z_2$ 相对 $O_0-X_0Y_0Z_0$ 的坐标变换矩阵如下:

$${}^0A_2 = \begin{pmatrix} \cos \theta_{b2} & -\sin \theta_{b2} & 0 & 0 \\ \sin \theta_{b2} & \cos \theta_{b2} & 0 & 0 \\ 0 & 0 & 1 & -\frac{b}{2} \\ 0 & 0 & 0 & 1 \end{pmatrix}. \quad (4)$$

得到 2 只摆臂坐标系相对于固定坐标系的变换矩阵:

$$A_1 = {}^0A_1 \cdot A_0, \quad A_2 = {}^0A_2 \cdot A_0. \quad (5)$$

对 $O_1-X_1Y_1Z_1, O_2-X_2Y_2Z_2$ 2 个坐标系使用旋量理论, 得到对应雅可比矩阵如下:

$$J_1 = J_2 = \begin{pmatrix} 0 \\ 0 \\ 1 \\ 0 \\ 0 \\ 0 \\ 0 \end{pmatrix}. \quad (6)$$

3 仿真与实验

3.1 机器人动力学仿真

依据上文排爆机器人动力学分析过程, 建立机器人整体的 Matlab 仿真模型如图 6 所示, 仿真参数如表 2 所示。

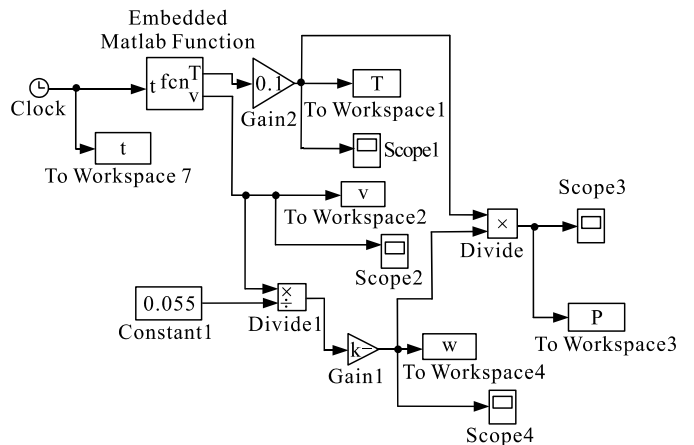


图 6 机器人运动时动力学仿真模型

表 2 仿真参数

项目	仿真参数
机械臂质量/kg	13
电机转速/(r/min)	3 000
额定转矩/(N·m)	0.64
额定功率/W	200

将参数代入指令内，对机器人从水平路面运动至完成斜坡运动时的状况进行分析，得到分析结果如图 7 所示。

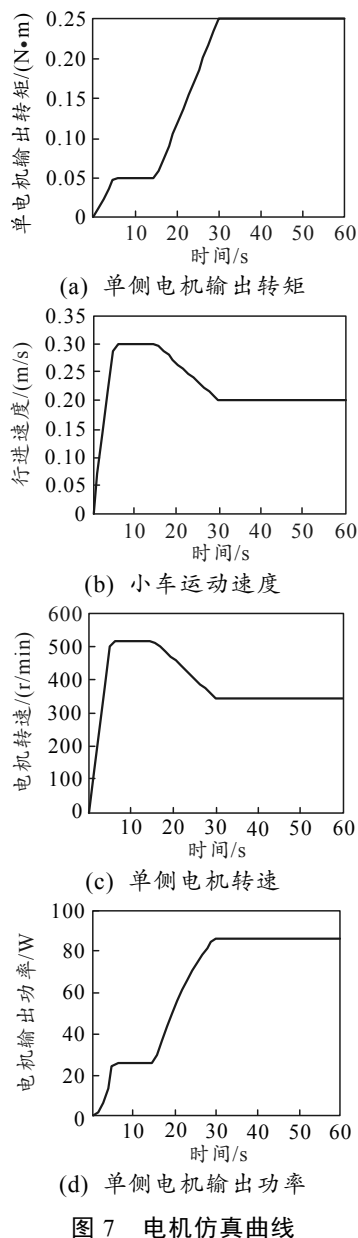


图 7 电机仿真曲线

仿真结果分析：在水平面运动过程中，从静止加速到匀速运动，此时电机输出力矩、转速和功率由 0 增大，然后保持不变；在爬坡过程中电机转矩由小变大，然后保持不变；电机转速由大变小，然后保持不变，功率则持续增大；爬坡完成后至坡上匀速运动时，转矩、转速及功率维持稳定。

3.2 排爆机器人爬坡实验

笔者设计的排爆机器人需要有一定的爬坡能力，因此，需要对其进行爬坡功能测试。在实验中，控制机器人爬上设置好的 30°斜坡，爬坡速度为 0.2 m/s。爬坡过程如图 8 所示，分为 4 个阶段。

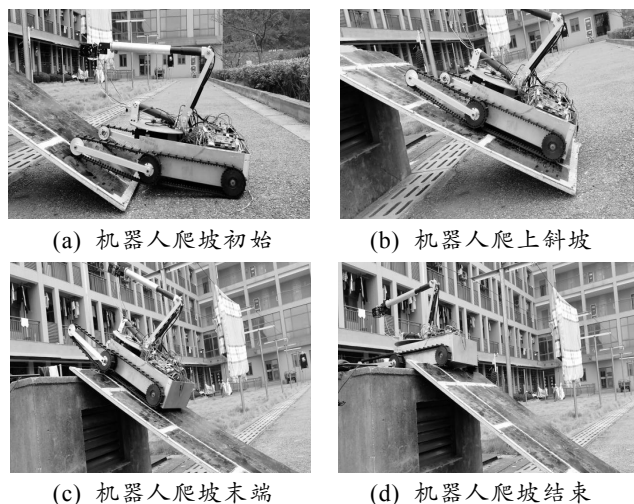


图 8 机器人爬坡过程

在实际的爬坡运动中，对测试驱动电机力矩进行对比分析，具体方法为：先测试驱动电机的输入电流，通过电流与力矩之间的转换关系求得实时所测的力矩。实验结果如图 9 所示。

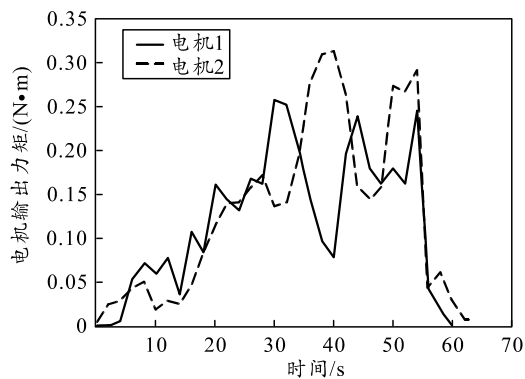


图 9 机器人爬坡力矩输出情况

从实际测到的两侧电机力矩数据曲线可看出：2 个电机实际测得的曲线在变化趋势是比较吻合的，但在某些时刻相差过大。这是由于仿真过程中的斜面为理想斜面，电机的力矩取值为两侧电机的平均值，没有考虑到不稳定点的瞬时变化，所以在仿真曲线中没有明显的力矩变化与波动。但在实际实验过程中，速度未使用理论速度，且斜坡为人为搭建，坡面凹凸不平，坡面左右粗糙度不同，右侧更为粗糙，且不在同一平面，导致左右电机输出力矩相差较大，有些时刻左侧履带悬空，其输出力矩急剧下降，因为斜坡末端凸出的钉子与木齿加大了摩擦力，

所以两侧电机在爬坡末端快要结束时力矩输出为一个小高峰。总体来说，忽略实验客观因素的影响，排爆机器人的运动学和动力学在理论上的分析均是比较合理的。

3.3 排爆机器人排爆模拟实验

首先，令排爆机器人履带以正常速度移动底盘，即可以完成进行前进、后退、转向及摆臂运动 4 种基本运动状态；其次，对排爆机器人的抓取过程进行实验。结果显示：排爆机器人机械臂能够灵活运动，并准确抓取目标物，具体过程如图 10 所示。



(a) 行进时刻



(b) 关节转动准备抓取



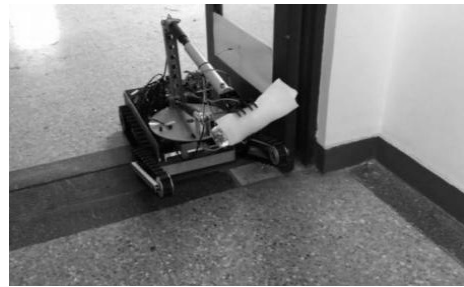
(c) 抓住目标物



(d) 举起目标物



(e) 转移目标物



(f) 结束状态

图 10 排爆机器人抓取过程

图中机器人先运动至目标物附近，转动机械臂关节至适当位置，进行抓取工作，抓取目标物后将其进行转移。实验结果显示，笔者设计制作的排爆机器人达到排除 1 kg 爆炸物的技术指标。

4 结束语

该便携式排爆机器人采用轻量化设计，合理控制成本，使用范围广，具有很高的推广应用价值。履带式底盘配合前摆使其在复杂环境下具有越障的能力；机械臂配合机械手爪可以灵活地抓取爆炸物并将其运送至安全地带；体积较小、质量较轻的特点使其适用于狭小复杂的环境中工作。爬坡和排爆模拟实验结果证明：该排爆机器人能达到技术指标，具有良好的实用价值。

参考文献：

- [1] 莫海军, 吴少炜. 排爆机器人及相关技术[J]. 机器人与应用, 2005(4): 31-36.
- [2] 范路桥, 姚锡凡, 祁亨年, 等. 排爆机器人的研究现状及其关键技术[J]. 机床与液压, 2008, 36(6): 139-143.
- [3] 李云江, 马孝林, 刘庆元. 一种排爆机器人设计与研究[J]. 铜业工程, 2015(6): 55-57.
- [4] MATTHIES L, XIONG Y, HONG R. A Portable, Autonomous, Urban Reconnaissance. Robot[J]. Robotics and Autonomous Systems, 2002, 40(2/3): 163-172.
- [5] 类成玺. 排爆机器人的结构设计[J]. 装备制造, 2009, 3(9): 179.
- [6] 贾永兴, 朱莹, 杨宇. 一种小型履带式排爆机器人的设计与实现[J]. 微型机与应用, 2016, 35(14): 33-35.