

doi: 10.7690/bgzdh.2020.05.017

一种滑膛霰弹枪用碰炸引信保险机构

马婷霞¹, 陈卓², 蔡兴成³

(1. 中国兵器装备集团自动化研究所特种产品事业部, 四川 绵阳 621000; 2. 成都蜀鸿置业有限公司, 成都 601107;
3. 四川华川工业有限公司技术中心, 成都 610106)

摘要: 为保证某霰弹枪系统碰炸杀伤弹在勤务处理、装填、发射和飞行过程中的安全性及在预定的时间可靠解除保险激活下一级火工品问题, 严格参照 GJB373A《引信安全设计准则》设计一种保险机构。主要利用 2 种独立环境激励(火焰延期保险和后坐保险)实现安保功能, 并给出剪断销及击针保险簧的关键设计参数。实验结果表明, 该设计科学、合理。

关键词: 霰弹枪; 保险机构; 解除保险; 计算方法

中图分类号: TJ410.2 **文献标志码:** A

Design of a Impact Fuse Arming Mechanism for Smoothbore

Ma Tingxia¹, Chen Zhuo², Cai Xingcheng³

(1. Department of Special Product, Automation Research Institute Co., Ltd. of China South Industries Group Corporation, Mianyang 621000, China; 2. Chengdu Shuhong Real Estate Co., Ltd., Chengdu 601107, China;
3. Technology Center, Sichuan Huachuan Industries Co., Ltd., Chengdu 610106, China)

Abstract: In order to ensure the safety of shotgun system in the process of service handling, loading, launching and flying, and to reliably remove the insurance to activate the next level initiating explosive device at a predetermined time, a kind of insurance mechanism is designed strictly according to GJB373A "Fuze Safety Design Criteria". 2 kinds of independent environmental incentives (flame delay insurance and recoil insurance) are used to realize the security function, and the key design parameters of clipping pin and pin spring are given. The test results show that the design is scientific and reasonable.

Keywords: shotgun; arming mechanism; removal of insurance; calculating method

0 引言

霰弹枪这种古老的武器,以近距离面杀伤为主,具有杀伤面积大、火力猛烈、命中率高等特点,因其特有的火力优势且可适配多种用途弹药而被各国军警广泛应用。尽管现代武器不断发展,但许多国家军队,特别是美军一直保留着霰弹枪的装备席位,例如 AA12、SPAS 15 MIL、09 式 18.4mm 等霰弹。

引信是霰弹枪系统的重要组成部分,为弹丸内炸药装药提供爆炸输出威力。引信保险机构又是引信的最重要机构,是构成引信安全系统的关键之一^[1]。该引信主要配用于小口径霰弹枪系统碰炸杀伤弹,可用于对付 200 m 距离内有生目标,同时具有隔爆、碰炸发火和自毁功能,相比国内目前使用的霰弹枪系统杀伤弹引信具有更高的勤务处理安全性。

笔者根据某霰弹枪系统碰炸杀伤弹的工作要求,严格参照 GJB373A《引信安全设计准则》,设计了利用 2 种独立环境激励(火焰延期保险和后坐保险)解除保险的引信机构,给出相关技术参数,并

进行实验验证。

1 引信工作过程

平时,击发体、后坐销将装有针刺雷管的滑块锁定在隔爆位置。其中,击发体被延期管限位,后坐销被剪断销锁定。即使针刺雷管意外作用,也不能引爆传爆管,保证了引信勤务处理的安全性。隔爆状态下的引信保险结构如图 1 所示。

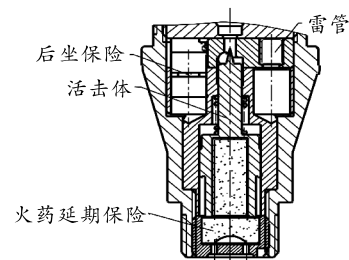


图 1 引信保险结构(隔爆状态)

发射时,后坐销在后坐力作用下下沉,将剪断销剪断,解除对后坐销的约束,解除隔爆机构第一道保险;同时,弹丸发射药依次点燃锡箔片、赛璐

收稿日期: 2020-02-29; 修回日期: 2020-03-18

作者简介: 马婷霞(1989—),女,陕西人,学士,助理工程师,从事探测制导与控制技术研究。E-mail: 418419375@qq.com。

珞片，使尾翼底部火焰从连接螺的传火孔点燃延期管；此时延期药尚未燃烬，击发体仍锁住滑块，使滑块不能移动，从而保证膛内和枪口附近的安全性。

在弹道飞行中，待弹丸离枪口 15~40 m，延期药燃烬，储能保险簧推动击发体退出滑块，解除隔爆机构第二道保险，此时滑块在扭簧作用下运动到位，使针刺雷管与上级火工品对正，引信现处于待发状态。

弹丸碰击目标时，突然受阻，击发体前冲，戳击针刺雷管发火，引爆传爆药，起爆弹丸。引信工作原理如图 2 所示。

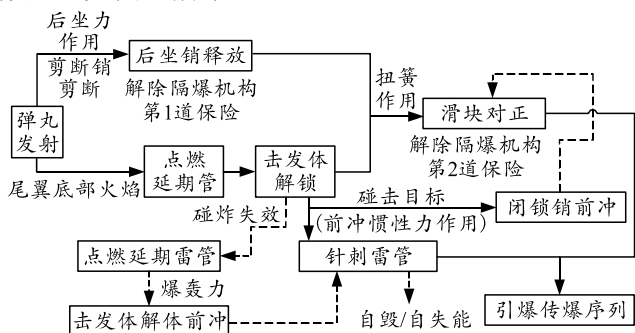


图 2 引信工作原理

2 相关设计及计算

2.1 剪断销设计计算

引信隔爆机构中的剪断销是利用后坐力切断，即当弹丸在膛内运动时，产生的后坐力克服剪断销剪切力，从而切断剪断销。为使剪断销有尽可能高的作用灵敏度，一般按安全条件设计剪断销直径，然后验算在特定情况下的剪断可靠性。剪断销的安全条件式为：

$$F = 2 \frac{\pi d^2}{4} \frac{\sigma_b}{\sqrt{3}} \quad (1)$$

式中： F 为作用在剪断销上的力，N； σ_b 为材料的抗拉强度，N/mm²； d 为剪断销直径，mm； $\sqrt{3}$ 为抗拉应力与剪切应力之间的换算系数。

由式(1)得剪断销直径

$$d = 1.05 \sqrt{F/\sigma_b} \quad (2)$$

因剪切销装配在引信内部，故不考虑空气动力作用。弹丸后坐系统计算参数如表 1 所示。

表 1 弹丸后坐系统计算参数

名称	数值
最大后坐过载系数 K_1	14 000~39 000
后坐销质量 m/g	0.41
剪断销材料抗拉强 $\sigma_b/(N/mm^2)$	198~256

注：为确保剪切销在一定储备年限下不会腐蚀，选用铜基质的

材料作为剪切销材料，这里选用铜圆漆包线。

由已知数据计算得后坐销膛内所受的后坐力 $F_S = K_1 mg = 56.25$ 。

故剪断销承受后坐销产生的剪切力 $F = F_S$ 。

求得剪断销直径： $d = 1.05 \sqrt{F/\sigma_b} \approx 0.49$ mm，为保证剪切销在弹丸发射时能被可靠剪断，同时保证勤务处理的安全性，则取剪断销直径 $d = 0.45$ mm。

剪断销材料的检验抗力 $\tau = \sigma_b/\sqrt{3} = 148.8$ N/mm²；剪断销的平均抗力 $R = \pi d^2/4\tau \approx 23.49$ N。

因剪切销抗力精度一般在±20%，故得剪断销的检验抗力： $R_{jmin} = 18.79$ N； $R_{jmax} = 28.19$ N。

经理论计算可知：后坐销产生的剪切力 F 大于剪断销的平均抗力 R ，所以剪断销直径 0.45 mm 能够满足使用要求。

2.2 前冲针刺发火机构活击体系统设计

在弹丸(载体)垂直碰击目标(杉木板靶)时如图 3 所示，引信外露零件受碰击力，而引信内部零件则受前冲力^[2]。碰击力的大小与弹丸的速度、目标介质特性、弹与目标的碰击姿态、侵彻部位的形状角度和物理机械性能等因素有关。

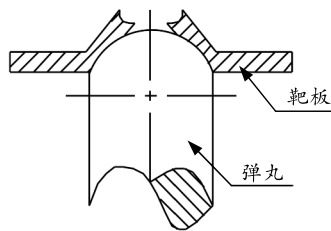


图 3 弹丸垂直碰击靶板姿态

弹丸侵彻靶板过程中，通常会出现 2 个破坏过程：1) 弹头端面对靶板的冲塞剪切过程；2) 弹头截锥对靶板的扩孔撕裂过程。而弹丸碰击靶板时所受的过载在冲塞剪切阶段较大，扩孔撕裂阶段较小^[3]。笔者对弹丸冲塞剪切阶段所受的前冲过载进行计算，为后续击针保险簧提供设计参数如表 2 所示。

表 2 弹丸侵彻靶板冲塞剪切阶段所受总抗力计算参数

名称	数值
弹丸头部直径 D/m	20×10^{-3}
松木靶板厚度 h/m	25×10^{-3}
靶板抗剪极限强度 τ_s/MPa	23.9
靶板密度 $\rho/(kg/m^3)$	0.8×10^{-3}
弹丸碰靶速度 $v/(m/s)$	90
弹丸质量 m/kg	0.25

前冲力是运动着的弹丸(载体)与靶板(目标)碰撞而急剧减速时，引信零件受到的与弹丸加速度方向相反的惯性力。

根据弹丸冲塞过程的强度效应和惯性效应可知，靶板静抗力为

$$F_h = -\pi Dh\tau_s \quad (3)$$

靶板动抗力为

$$F_{iw} = -A\rho v^2/2 \quad (4)$$

叠加靶板静抗力和动抗力可得靶板对弹丸的总抗力表达式：

$$F_{sm} = -(\pi Dh\tau_s + 1/2 A\rho v^2) \quad (5)$$

式中负号表示力与弹丸速度方向相反。

由式(3)–(5)可计算得 $F=F_{sm}=5.52$ kN。

为保证发火机构能够可靠地发火，必须使活击体所受的前冲能量能够可靠克服保险簧戳击能量与针刺雷管发火能量上限值之和。

根据经验公式需满足：

$$(2/3 \sim 3/4)F_{sm} \geq F_{RH} + F_H \quad (6)$$

$$F_H = [EH]e \quad (7)$$

$$F_{RH} = k_F(\lambda_0 + l_H + e) \quad (8)$$

式中： F_{RH} 为克服保险簧上限抗力值，N； F_H 为雷管 100%发火所需力，N。

根据实践经验，活击体至少需要刺入雷管 $e=1.5 \sim 2$ mm，才能保证将活击体的动能充分传递给针刺雷管。解保状态下引信前冲针刺发火机构示意图如图 4 所示。击针保险簧计算参数如表 3 所示。

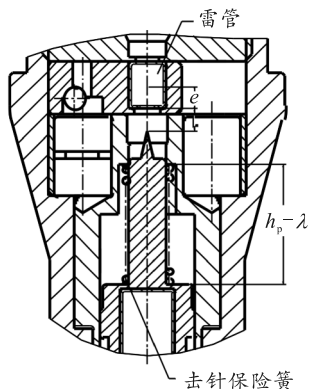


图 4 引信前冲针刺发火机构(解保状态)

表 3 击针保险簧计算参数

名称	数值
活击体所受前冲力 F_{sm}/N	5.52×10^3
雷管 100%发火能量 $[EH]/mm$	100g
击针尖到雷管的距离 l_H/mm	1.5
弹簧预压变形量 λ_0/mm	7.95
雷管发火时击针刺入深度 e/mm	1.5~2

由式(4)–(6)可计算得弹簧刚度系数 $k_F \leq 121$ g/mm 时，可保证弹丸撞击 25 mm 厚松木靶板可靠发火。其中击针保险簧设计值见表 4。

表 4 击针保险簧计算结果

名称	数值	名称	数值
材料	钢丝甲	有效圈数 $n=7.5/圈$	7.5
钢丝直径 d/mm	0.25	总圈数 N	9.5±1
小径 D_1/mm	2.56	自由高度 h_p/mm	16 ₋₁
大径 D_2/mm	3.52		

3 实验结果

试验样品如图 5 所示，实验所用全备弹含有 5.8 mm 枪弹通用无锈 蚀底火、DP-I 发射药、炸药及全备引信。分别进行了松木板(1 m×1 m×25 mm)毁伤(如图 6)、穿戴防护目标(3 级防护)杀伤(如图 7)及钢靶板(1 m×1 m×5 mm)毁伤(如图 8)实验。



图 5 实验样品



图 6 25 mm 松木靶板毁伤



图 7 穿戴防护目标杀伤

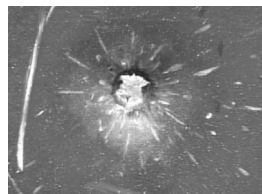


图 8 5 mm 普通钢靶板毁伤

4 结论

笔者设计了利用 2 种独立环境激励的火焰延期保险和后坐保险机构，并给出了剪断销和击针保险簧的设计参数。实验结果表明，该引信保险机构科学、合理。

参考文献：

- [1] 《引信手册》编写组. 引信手册：第 1 册[M]. 北京：兵器工业部三局，1984：20-22.
- [2] 安晓红，张亚，顾强. 引信设计与应用[M]. 北京：国防工业出版社，2006：39-58.
- [3] 李来福. 某枪榴弹机械触发起爆引信关键技术研究[D]. 南京：南京理工大学，2013：11-14.
- [4] 徐绍帅. 枪榴弹弹底机械触发引信相关技术研究[D]. 南京：南京理工大学，2013：22-26.
- [5] 王雨时. 引信系统分析与工程设计问题与解答[D]. 南京：南京理工大学，2005：13-15.
- [6] 陈勇军. 小口径穿甲爆破炮弹侵彻目标数值模拟研究[D]. 南京：南京理工大学，2013：9-11.
- [7] 彭志凌. 随机起爆子弹引信隔离机构设计[J]. 弹箭与制导学报，2014，34(5)：82-85.