

doi: 10.7690/bgzdh.2019.12.007

## 管道机器人的研究现状及其展望

王 伟<sup>1</sup>, 赵少魁<sup>2</sup>

(1. 北方科技信息研究所第四研究部, 北京 100089; 2. 一飞智控(天津)科技有限公司技术中心, 天津 300450)

**摘要:** 为解决管道检测与维护工作量大和效率低等难题, 对管道机器人的研究现状进行探讨。详述国内外管道机器人结构特性, 根据机器人的技术特点, 对管道机器人在通过性和能量供应 2 个方面存在的问题进行分析, 总结管道机器人研发的关键技术, 从被动自适应性、单体模块化和能量优化 3 方面展望智能管道机器人的发展趋势。该研究有一定的实用参考价值。

**关键词:** 管道机器人; 通过性; 能量供给

**中图分类号:** TP242 **文献标志码:** A

## Development Situation and Key Technologies of the Pipeline Robot

Wang Wei<sup>1</sup>, Zhao Shaokui<sup>2</sup>

(1. No. 4 Research Department, North Institute for Scientific &amp; Technical Information, Beijing 100089, China;

2. Technology Center, EFY Intelligent Control (Tianjin) Technology Co., Ltd., Tianjin 300450, China)

**Abstract:** In order to solve these problems of large workload and low efficiency of pipeline inspection and maintenance, the current research status of pipeline robots is discussed. The structural characteristics of pipeline robots at home and abroad are described in detail. According to the technical characteristics of the robot, the existing problems of the pipeline robot in terms of passability and energy supply are analyzed. The key technologies for the research and development of pipeline robots are summarized. The development trend of intelligent pipeline robots is prospected from passive self-adaptation, single module and energy optimization. This research has certain practical reference value.

**Keywords:** pipeline robot; passability; energy supply

### 0 引言

现代社会, 各种管道已遍布人类生活环境的各个角落。管道问题包括堵塞、生锈、腐蚀、泄露、老化等。由于管道中的物质大多是人体不可触碰的物质, 极不利于开展对管道的检测与维护。传统的管道检测与维护方法是挖掘方法和随机抽样方法。上述 2 种方法存在工作量大和效率低等缺点。管道机器人的研究与应用, 有效地解决了这一问题。20 世纪 40、50 年代, 国外开始对管道机器人开展研究, 已经取得了一些成果。90 年代后, 国内相继开展了对管道机器人的研究, 基本达到了实际应用的水平。管道机器人按行走方式主要可以分为轮式、履带式、蠕动式、多足式等; 按能源供给方式可以分为拖缆管道和无缆管道机器人。笔者通过介绍国内外管道机器人的研究现状, 提出了在通过性和能量供应 2 方面的关键技术, 并预测未来智能管道机器人的发展趋势。

### 1 国内外管道机器人研究现状

#### 1.1 国外管道机器人研究现状

如图 1 所示, 美国早期研制的防水管道检测机器人 P350 Flexitrax 采用轮子作为行走机构, 具有一定的灵巧性。该管道机器人的本体和驱动轮运用了独立设计的方法, 可自由更换驱动轮, 以适应不同的管径和工况, 但其更换一种驱动轮只能适应一种工作环境, 使用效率不高。该管道机器人主要用于水下管道的检测, 通过前端携带的高清 CCD 摄像机和 LED 灯可以清晰地检测管道内的情况。

Versatrax 系列管道机器人是由加拿大 Inuktun-Services 公司研发出的用来检测管道内部的管道机器人。该系列包含了多种类型的管道机器人, 图 2 是履带式管道机器人。该管道机器人采用履带作为移动机构, 具有驱动力大的优点。而管道机器人两侧的履带式移动机构可以形成一定夹角, 通过改变夹角, 从而改变管道机器人的周向尺寸, 以此满足

收稿日期: 2019-11-12; 修回日期: 2019-11-29

作者简介: 王 伟(1977—), 男, 山西人, 学士, 从事机器人信息技术研究。E-mail: Wangwei@rta.org.cn。

检测不同管径管道的需求。该履带式管道机器人存在一定缺点，例如移动机构的夹角不能进行实时调节，限制了该管道机器人适应管径变化的范围。



图 1 Flexitrax 管道机器人

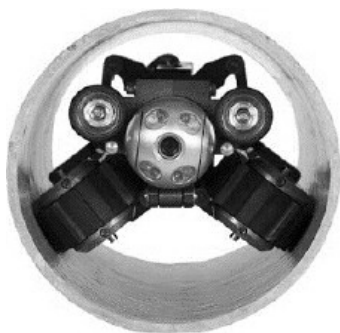


图 2 Versatrax 管道机器人

如图 3 所示，Collaboration 管道机器人<sup>[1-2]</sup>是一种多体合作式的管道机器人，由韩国设计开发。该管道机器人在机器人周向上均布 3 个履带式移动机构作为前进方式。将驱动电机布置在履带中间，通过齿轮传动驱动履带前进，并采用变形连杆机构连接履带与机器人本体。在变形连杆机构中，利用弹性元件实现履带与管壁的紧密贴合。该管道机器人的另一个设计优点是采用多体组合的方式通过弹簧连接，可以提高管道机器人的拖动力。



图 3 collaboration-type 系列管道机器人

图 4 所示的管道机器人 MAKRO<sup>[3]</sup>是德国在 2000 年研制的一种六关节管道机器人。该管道机器人主要分为 2 个部分。其中，机器人的头部与尾部采用相同单体组成，中间采用 4 个相同的单元体连接机器人的头部与尾部。该管道机器人的每个单体

选用 3 个电机独立驱动，共具有 21 个自由度，以实现机器人在管道内的前进、后退以及转弯与越障功能。但也增加了管道机器人控制的复杂度，且该管道机器人采用蠕动方式进行移动，速度较慢。



图 4 MAKRO 管道机器人

如图 5 所示，西班牙学者基于 Gough-Stewart 并联机构研制了一种攀爬式管道机器人<sup>[4]</sup>。该机器人主要由上下 2 个环形平台和 6 个连杆组成，以类似于 6-UPS 并联机器人的连接结构。该结构可以提高该管道机器人的自由度数，加强管道机器人的强度，减轻管道机器人的质量。该管道机器人通过在平台上布置气动元件，使得移动机构紧贴管道内壁，实现管道机器人在管道内的移动。

如图 6 所示，德国慕尼黑大学开发了一种多足爬行管道机器人 MORITZ<sup>[5]</sup>。该管道机器人采用 4 自由度的杆状结构，在机器人周边均匀分布 8 个移动机构，可以实现在复杂管道内的平稳移动，且越障能力较高，由于结构的限制，存在移动速度低、驱动效率不高、控制复杂度较高等缺点。

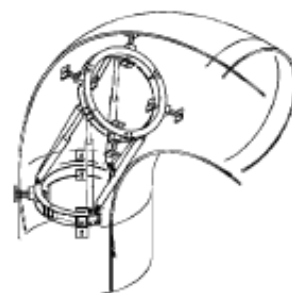


图 5 攀爬式管道机器人

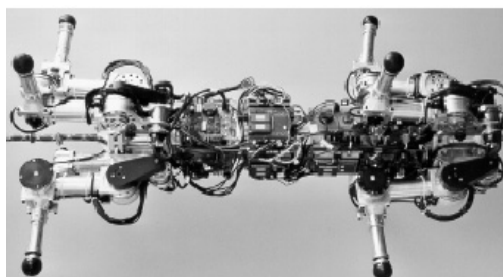


图 6 MORITZ 管道机器人

如图 7<sup>[6]</sup>所示, 美国 Weatherford 公司开发了一种用于检测管道几何缺陷的管道机器人 PIG-type。该管道机器人采用管道内介质的压差实现在管道内的移动, 布置有聚氨脂密封碗结构, 目的是放大管道内介质的压力。该管道机器人的周边均匀布置了 36 个弹性臂, 保证该管道机器人的中轴线与管道内壁中轴线的重合, 从而提高其在管道内移动的稳定性。该管道机器人安装有 2 组里程轮, 可以记录每个里程轮的数据, 提高缺陷的定位精度, 将定位精度控制在 2% 以内。该管道机器人的移动速度受到管道内介质的影响, 因此, 移动速度不易控制。



图 7 PIG-type 管道机器人

如图 8 所示, 日本设计了一种靠电池作为其动力的管道机器人 KANTARO<sup>[7]</sup>。该管道机器人结合了其他管道机器人的一些优点, 4 个驱动轮独立驱动增加了运动的灵活性。机械结构与控制系统分开设计, 实现了模块化的思想。通过其自身携带的摄像传感系统, 可以捕捉周围的工况, 实现自主化的导航运动, 不仅能适应不同的管径, 对于各种 L 型和十字型管道也有良好的通过性, 而且不需要拖缆, 减小了负载损失。



图 8 KANTARO 管道机器人

### 1.2 国内管道机器人研究现状

如图 9 所示, 沈阳自动化研究所和日本立命馆大学联合研制了一种具有轴向和轴向探查功能的螺旋式管道机器人<sup>[8]</sup>。该机器人提高了管道缺陷检测的准确率和探测效率, 解决了螺旋式管道机器人携带电缆易发生缠绕的问题。该管道机器人采用了可变约束驱动机构, 利用单台电机控制机器人的动作。

同时驱动机构采用了弹性元件, 使驱动轮可以在周向方向上压缩, 具有一定的适应管径变化的能力。

如图 10 所示, 哈尔滨工业大学邓宗全研制出一款三轮腿式管道机器人<sup>[9]</sup>。该管道机器人利用滚珠丝杠改变轮腿与机器人主架之间的角度, 实现在管道内移动过程中适应不同管径的目的。该调节轮腿角度的方法具有调节范围大的优点, 提高了管道机器人对不同管径的适应性。但该调节方法通过电机驱动滚珠丝杠实现, 属于主动调节, 有一定的误动作。驱动系统方面, 三轴差速器的设计可以自动分配驱动轮末端的转速, 而不改变输出力矩的大小, 使管道机器人可以适应管道在弯道处曲率的变化, 减小功率损失, 提高了管道机器人的机械自适应能力。

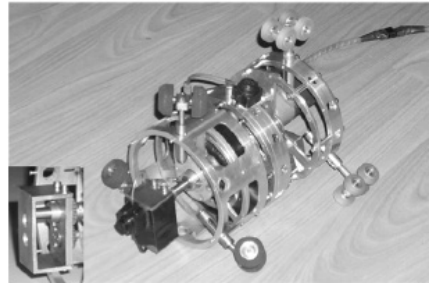


图 9 螺旋式管道机器人

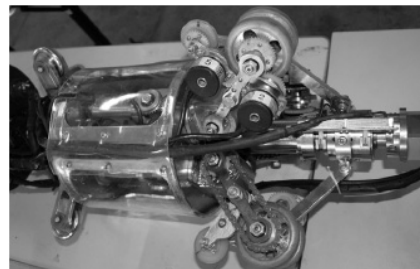


图 10 三轮腿式管道机器人

如图 11 所示, 上海交通大学通过使用 SMA 材料研制一款蠕动式管道机器人<sup>[10]</sup>。该管道机器人由蠕动元件组成, 整体结构呈正方形, 体积较小且质量较轻。该管道机器人的移动方式是通过蠕动元件进行控制, 实现管道机器人在管道内的移动。组成该管道机器人的蠕动元件共有 12 个, 即有 12 个自由度, 提高了该管道机器人实现全方位移动的便利性, 但也限制了管道机器人的移动速度, 且增加了该管道机器人的控制复杂度。

如图 12 所示, 北京石油化工大学结合仿生学设计了一种仿蝎子管道机器人<sup>[11]</sup>。该管道机器人的结构和移动方式采用蝎子的身体结构和运动方式, 不仅提高了该管道机器人的越障能力, 而且具有蝎子独有的反射结构简单的特点, 使机器人的控制相对简单。这种多足的管道机器人增加了机器人的自由

度，可以选择最佳的姿态在管道中行走，在不规则变化的管道内有良好的应用。该管道机器人主要通过行走足的协调配合实现越障，随着行走足的增加，协调控制的难度也会增大。此外，行走速度较慢，驱动效率不高。

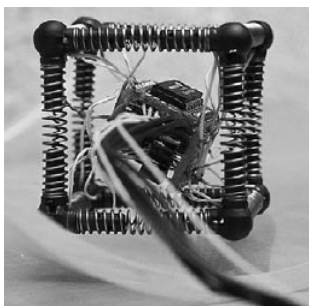


图 11 蠕动式机器人

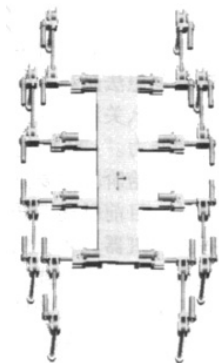


图 12 仿蝎式管道机器人

如图 13 所示，广东工业大学研制了一种能源自给式机器人<sup>[12]</sup>。该管道机器人可以借助管道内介质的流动实现管道机器人在管道内的移动，同时又可以借助介质流动的能量转化为电能进行储存。该管道机器人的牵引部分采用雨伞的结构，介质流动的推动力可作用在伞面上，为管道机器人提供推动力。该管道机器人的速度调节是通过调节伞面在管道径向上的投影面积，实现不同的移动速度。当机器人靠固定机构固定在管道内的某一位置时，流体会推动发电机工作，将流体的能量转化为电能储存起来。

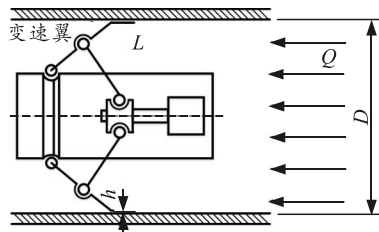


图 13 能源自给式管道机器人

## 2 管道机器人关键技术

管道机器人的研究主要在通过性和能源供给 2

个方面。管道机器人的通过性主要是指管道机器人能够以最优姿态通过管道的能力，直接影响着管道机器人的定位精度、检测质量、能源利用率等方面，主要包括行走机构、过弯能力、适应管径能力和越障能力。能源供给是指为了满足机器人运动的要求采取各种形式的能源开发和利用，代表着管道机器人工作能力的大小。

### 2.1 行走方式

目前，管道机器人的行走方式主要有轮式、履带式、蠕动式、多足式，每一种方式都有各自的优缺点。

轮式管道机器人依靠驱动轮行走，具有运动灵活、速度快的特性。轮式管道机器人轮子的大小在一定程度上决定了机器人的周向尺寸，所以其对大小管径都有一定的适应性。但轮式管道机器人轴向尺寸与支撑面积的比值较大，存在倾覆的缺点。履带式管道机器人具有较大的驱动力，适用于较大管径的管道或矩形管道。履带式管道机器人在管道内的转弯过程中，功率损失较大。蠕动式管道机器人<sup>[13-15]</sup>的结构相对简单，整体结构尺寸相对较小，适用于小管径的管道检测，特别在医学等具有特殊要求及环境下应用较多。多足式管道机器人具有较高的灵活性，在管道内的转弯能力及越障能力较高，但结构相对复杂，不易控制。

综合分析各种行走方式的优缺点，轮腿式管道机器人得到了广泛的关注和研究，其具有轮式和多足式管道机器人的优点，运动灵活且控制简单，但行走机构还需要优化设计。

### 2.2 过弯能力

管道机器人在管道内转弯时主要存在以下问题：1) 如何正确识别弯道的类型，并向正确的方向转动。在管道中，弯管有三通、四通等不同的弯管接头，不同的弯管对应不同的移动特性。2) 转弯时，管道机器人本体与管道空间的不相容性。管道机器人的工作环境为一封闭空间，在转弯时，需要解决机器人本体与管道空间的不相容性。3) 弯道曲率对管道机器人运动性能的影响<sup>[16-17]</sup>。

目前，大部分管道机器人还不能自主识别弯道类型，运动主要是依靠操作者的判断。对于各种 T 型和十字型等复杂的弯道类型，其主要依靠摆动前端的电磁导向头向正确的方向运动，运动效率不高。

管道机器人在封闭的管道内行走，自身的尺寸

必然受到管内空间的影响，尤其是在转弯时，管道机器人本体与管内空间的不相容性<sup>[18-19]</sup>。其原理简图如图 14 所示，假设最大直径为  $d$  的管道机器人通过直径为  $D$  的管道，在转弯时往往存在卡死的现象<sup>[20]</sup>。研究表明，管道机器人的尺寸决定着其通过弯道的大小。

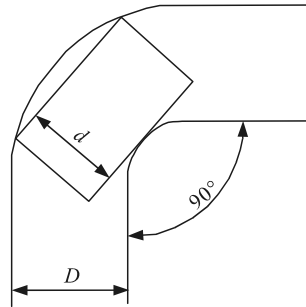


图 14 管道机器人过弯原理

管道机器人在管道内行至弯管部分时，由于弯管的每个截面曲率均不相同<sup>[21]</sup>。因此，管道机器人在通过弯管时，与直管运动状态相比<sup>[22]</sup>，较为复杂，存在着能量损失、移动速度差等问题。以轮式管道机器人为例，在通过弯管时，由于弯管曲率不同，使得每个移动轮受到沿管道轴向和管道侧向的不同方向摩擦力，前者使得移动轮间产生速度差，后者使得移动轮发生了旋转<sup>[23]</sup>。哈尔滨工业大学的邓宗全教授等研究了管道机器人在弯道的转弯特性，得到三轮腿式管道机器人在管道内的最佳姿态角，并设计了三轴差速机构(如图 15 所示)，解决了 3 个轮子速度差和能量损失的问题<sup>[19]</sup>。

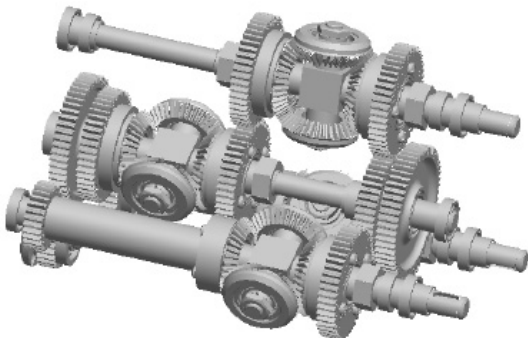


图 15 三轴差速器

### 2.3 适应管径能力

管道机器人在行走过程中为了适应管径的变化，必须改变周向尺寸的大小，适应管径机构的原理，可把轴向运动转化为半径方向上的位移<sup>[24]</sup>。

目前，适应管径变化的方式按驱动方式主要分为主动和被动调节 2 种。主动调节方式主要有涡轮蜗杆调节方式、升降机调节方式、滚珠丝杠螺母副

调节方式<sup>[25]</sup>。涡轮蜗杆调节和升降机调节电机承受的输出力矩太大，对电机要求较高，不易实现。滚珠丝杠螺母调节，改变了力的传递方向，减小了电机负载<sup>[26]</sup>。主动调节的方式增大了管道机器人适应管径的范围，但增加了机器人轴向尺寸，影响过弯性能，此外，主动控制的方式无法保证管道机器人力封闭的特性，存在一定的延时和误判。被动调节的方式主要采用弹性元件来实现，这种管道机器人具有实时的调节性能，但适应管径变化的范围较小，且在保证驱动压力不变的方面还存在问题<sup>[27]</sup>。

如图 16 所示，上海大学根据行星轮系的特性设计了一种适应管径的欠驱动机构。其管道机器人由单电机驱动，既可以实现前进又可以适应管径的变化。当管径发生变化时，驱动轮与管壁之间的压力会迫使行星轮的 L 型架发生旋转，使行星轮始终与管壁接触，保证了其正压力恒定。但这种设计方案中行星轮的大小对管道机器人适应管径变化的范围起着决定性的作用<sup>[28]</sup>。

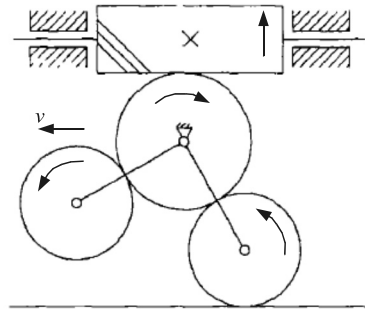


图 16 行星轮欠驱动机构

### 2.4 越障能力

针对管道的复杂工况，管道机器人应具有良好的越障能力。管道机器人的越障能力不仅包括管道壁缺陷导致的障碍，而且包括垂直管道和水平管道造成运动状态的改变<sup>[29-30]</sup>。

管道壁的缺陷阻碍了管道机器人的运动，使机器人产生震动、卡死等现象，影响了管道机器人对管道的检测和维护。管道机器人在垂直管道上的运动与水平管上的运动相比，还需要克服自身的重力，增加了负载损耗，需要时刻调整行走机构的位姿，以保证机器人在垂直管道中不会下滑<sup>[31]</sup>。

多足式管道机器人，由于其灵活的机构设计，可以优化步态适应各种障碍物，但其算法的研究和控制较复杂。平面上全向轮的结构为管道机器人越障提供了一个很好的方案，曲面上全向轮系的应用或轮系的组合可以实现被动的越障功能<sup>[32-33]</sup>。

## 2.5 能源供给

管道机器人除了可以采用机器人通用的能源供应方式, 还存在其特殊性。管道机器人在封闭的管道内行走可以利用流动介质的压力提供动力<sup>[34-37]</sup>。

管道机器人的能源供应方式主要有拖缆和无缆 2 种方式。采用拖缆的方式, 可以有效地解决电力供应不足的问题, 给管道机器人的安全运行带来一定保障, 但增加了管道机器人的负载, 限制了管道机器人的最大行程范围。采用无缆的方式, 虽然减轻了负载约束, 但能量密度低, 在某些情况下供电性能会急剧下降, 影响管道机器人的运动性能。应用流体介质的能量, 可以节约能源, 但目前利用率不高, 且不易控制能量的输出, 还会影响管内介质的流动等问题。

目前对于能源问题, 研究人员提出了一些解决方案, 例如利用流体的挤压、电磁驱动、微波传递能源等方式, 但还有一些技术问题没有解决, 应用水平较低。

## 3 展望

通过对管道机器人的分析, 未来智能管道机器人将具有以下发展趋势:

### 1) 被动自适应性。

被动自适应理念的引入可以增加管道机器人的自由度, 有效地提高管道机器人在管道内的灵巧性。被动自适应机构的设计旨在改善管道机器人在管道内的通过性。直线行走时, 可以适应管径的变化, 并且始终保证行走机构与管壁的有效压力维持恒定。通过弯道时可以根据弯道处各点的曲率变化调整行走的速度, 减小滑动摩擦造成的能量损失。越障时, 可以根据障碍物的实际情况, 被动地绕过障碍物继续前进。

### 2) 单体模块化。

针对目前管道复杂化和多样化的问题, 提高管道机器人的利用率, 将管道机器人的机构模块化设计, 各模块之间采用通用的连接方式。实际应用时, 根据管道的不同, 选择不同组合方式, 不仅可以提高各模块的利用率, 而且可以根据工作不同任务携带不同的检测和维护设备。同时, 多体组合的方式提高了管道机器人的拖动力, 增加了管道机器人的稳定性, 防止其在管道内倾覆。

### 3) 能量优化。

提高机器人的能耗比一直是研究者的目标。能量的损耗主要表现在负载损失和传递损失 2 个方

面。拖缆管道机器人应该减小其拖缆的负载损失, 提高管道机器人各机构的传递效率。对无缆管道机器人应该进行能源供应的可靠性设计。研究新的更加高效的能源供应方式, 提高能量利用率也将是管道机器人的一个发展趋势。

## 4 结论

笔者从管道通过性和能源供应 2 个方面阐述了当下管道机器人发展存在的一些问题, 并以此提出了其涉及到的关键技术。通过管道机器人在管道内的移动方式、过弯能力、管径适应能力及越障能力的现状研究, 分析管道通过性中存在的问题。并对管道机器人的能源供应问题进行了阐述。未来智能化的管道机器人将向着被动自适应、模块化设计、能量优化的方向发展。

## 参考文献:

- [1] YOUNG-SIK K, BYUNG-JU Y. Design and Motion Planning of a Two-Module Collaborative Indoor Pipeline Inspection Robot[J]. IEEE TRANSACTIONS ON ROBOTICS, 2012(28): 681-696.
- [2] YOUNG-SIK K, BYUNG-JU Y. Development of a pipeline inspection robot system with diameter of 40 mm to 70 mm (Tbot-40)[C]//Proceedings of the 2010 IEEE International Conference on Mechatronics and Automation. Xi'an, China, 2010: 258-263.
- [3] HERMANN S, OLIVER A. Software Approach for the Autonomous Inspection Robot MAKRO[C]. Robotics and Automation, 2004. Proceedings. ICRA'04. 2004 IEEE International conference on. IEEE, 2004, 4: 3411-3416.
- [4] ARACIL R, SALTAREN R, REINOSO O. Parallel robots for autonomous climbing along tubular structures[J]. Robotics and Autonomous Systems, 2003(42): 125-134.
- [5] ZAGLER A, PFEIFFER F. "MORITZ" a Pipe Crawler for Tube Junctions[C]. IEEE Int. Conf. on Robotics & Automation, Taipei, Taiwan, 2003: 2954-2959.
- [6] USSELL R D. Pigging in Pipeline Pre-commissioning: Pig-ging Products and Services Association Seminar[C]. PP-SA, 2005.
- [7] ALIREZA A, YOSHINORI K, MASUMI I. A Laser Scanner for Landmark Detection with the Sewer Inspection Robot KANTARO[C]. IEEE/SMC International Conference on System of Systems Engineering. 2006: 310-315.
- [8] TE L, SHUGEN M A. Design of Spring Parameters for a Screw Drive In-Pipe Robot Based on Energy Consumption Model[C]//Proceeding of the 11th World Congress on Intelligent Control and Automation. Shenyang, China, 2014: 3290-3295.
- [9] 张学文, 邓宗全, 贾亚洲, 等. 管道机器人三轴差动式驱动单元的设计研究[J]. 机器人, 2008: 30(1): 22-28.

- [10] HUITAO Y, PEISUN M, CAO C Z. A Novel In-Pipe Worming Robot Based on SMA[C]. *Mechatronics and Automation*, 2005 IEEE International conference. IEEE, 2005: 923-927.
- [11] CHANG D J, WON J C, JIN S A, et al. Optimal Mechanism Design of In-pipe Cleaning Robot [C]//*Proceedings of the 2011 IEEE International Conference on Mechatronics and Automation*. Beijing, China, 2011: 1327-1332.
- [12] 李鹏, 马书根. 具有轴向和周向探查功能的螺旋驱动管内机器人[J]. *机械工程学报*, 2010, 46(21): 19-28.
- [13] 乔晋崑, 尚建忠, 陈循, 等. 基于凸轮自锁原理的伸缩式管道机器人设计[J]. *机械工程学报*, 2010, 46(11): 83-88.
- [14] JUNG-SUB L, SE-GON R, DO W K, et al. In-pipe Robot Navigation Based on the Landmark Recognition System Using Shadow Images [C]//2009 IEEE International Conference on Robotics and Automation. Kobe International Conference Center, 2009: 1857-1862.
- [15] 张家梁, 吕恬生, 罗钧, 等. 气动蠕动式缆索维护机器人的研制[J]. *机器人*, 2000(9): 397-401.
- [16] 许冯平, 邓宗全. 管道机器人在弯道处通过性的研究[J]. *机器人*, 2004, 26(2): 155-160.
- [17] 唐德威, 李庆凯, 姜生元, 等. 具有差动运动功能的管道机器人设计与分析[J]. *机械工程学报*, 2011, 47(13): 1-8.
- [18] 唐德威, 李庆凯, 梁涛, 等. 三轴差动式管道机器人机械自适应驱动技术[J]. *机械工程学报*, 2008, 44(9): 128-133.
- [19] 唐德威, 李庆凯, 姜生元, 等. 基于键合图理论的三轴差速机构的差动特性[J]. *机械工程学报*, 2011, 47(23): 14-19.
- [20] WANG Z L, GU H. A Bristle-Based Pipeline Robot for Ill-Constraint Pipes[C]//IEEE/ASME TRANSACTIONS ON MECHATRONICS. IEEE, 2008: 383-392.
- [21] JAE Y C, HOON L, BYUNG-JU Y. Semi-Automatic Pipeline Inspection Robot Systems[C]//SICE-ICASE International Joint Conference 2006. Busan, Korea, 2006: 2266-2269.
- [22] LUIS A M, MIGUEL S, MARKUS V. DeWaLoP-Remote Control for In-pipe Robot[C]//The 15th International Conference on Advanced Robotics. Tallinn University of Technology, 2011: 518-523.
- [23] LUIS A M, KAI Z, MARKUS V. Towards Efficient Pipe Maintenance: DeWaLoP In-pipe Robot Stability Controller [C]//*Proceedings of 2012 IEEE International Conference on Mechatronics and Automation*. Chengdu, China, 2012: 1-6.
- [24] 李鹏, 马书根. 具有自适应能力管道机器人的设计与运动分析[J]. *机械工程学报*, 2009, 45(1): 154-161.
- [25] DONG-HYUK L, HYUNGPIL M, HYOUK R C. Autonomous Navigation of In-pipe Working Robot in Unknown Pipeline Environment[C]//2011 IEEE International Conference on Robotics and Automation. Shanghai International Conference Center, 2011: 1559-1564.
- [26] JUNG W P, WOONGSUN J, YOON K K, et al. Instantaneous Kinematic Analysis for a Crawler Type In-pipe robot[C]//*Proceedings of the 2011 IEEE International Conference on Mechatronics*. Istanbul, Turkey, 2011: 381-385.
- [27] HONGTAO G, JUAN D, MO T, et al. Research on a New Type Peristaltic Micro In-Pipe Robot[C]//*Proceedings of the 2011 IEEE/ICME*. Harbin, China, 2011: 26-30.
- [28] 唐德威, 梁涛, 姜生元, 等. 机械自适应管道机器人的机构原理与仿真分析[J]. *机器人*, 2008, 30(1): 29-33.
- [29] ANKIT, NAYAK, S K, PRADHAN. Design of a New In-Pipe Inspection Robot[J]. *Procedia Engineering*, 2014(97): 2081-2091.
- [30] 徐从启, 解旭辉, 戴一帆. 摩擦接触约束下的微小管道机器人管内运动稳定性分析[J]. *机械工程学报*, 2010, 46(15): 36-44.
- [31] CANAVESE G, SCALTRITOB L. A novel smart caliper foam pig for low-cost pipeline inspection-Part A: Design and laboratory characterization[J]. *Journal of Petroleum Science and Engineering*, 2015(127): 311-317.
- [32] SE-GON R, HYOUK R, CHOI. Differential-Drive In-Pipe Robot for Moving Inside Urban Gas Pipelines[J]. *IEEE TRANSACTIONS ON ROBOTICS*, 2005(21): 1-17.
- [33] YOON K H, PARK Y W. Design, Fabrication, and Characterization of In-pipe Robot with Controllable Magnetic Force[C]//8th IEEE International Conference on Automation Science and Engineering. Seoul, Korea, 2012: 786-789.
- [34] 杨宜民, 黄明伟. 能源自给式管道机器人的机械结构设计[J]. *机器人*, 2006(3): 326-330.
- [35] 李锻能, 袁江南, 杨宜民. 利用流体能量的管道机器人速度计算与控制[J]. *机械工程学报*, 2007, 43(8): 17-21.
- [36] 张永顺, 贾振元, 丁凡. 外磁场驱动无缆微型管道机器人行走特性的分析[J]. *机械工程学报*, 2003, 39(6): 135-139.
- [37] TAVAKOLI M, MARQUES L, DE ALMEIDA A T. 3D Climber: Climbing and Manipulation Over 3D Structures[J]. *The Journal of Mechatronics*, 2010, 21(2011): 48-62.