

doi: 10.7690/bgzdh.2019.03.019

航天器紧固件机器人自动安装系统

孙溪淼¹, 夏继霞², 汪旭东², 姜 华², 宋新河²

(1. 北京市八一学校, 北京 100080; 2. 北京控制工程研究所, 北京 100094)

摘要: 针对航天器上螺纹连接紧固件的自动化安装需求, 设计一套紧固件机器人自动安装系统。介绍了紧固件机器人系统各部分的构成及设计原理, 采用工业机器人带动紧固件到安装位置, 通过压缩空气吹气将螺钉输送至安装位置, 利用气动滑台实现螺钉的压紧, 使用电动扭力枪实现螺钉的拧紧, 并通过紧固件安装实验进行验证。实验结果表明, 该系统达到了航天器紧固件安装的力矩控制的精度要求。

关键词: 紧固件; 末端执行器; 自动安装; 工业机器人

中图分类号: TP242 **文献标志码:** A

Automatic Installation Robot for Faster on Spacecraft

Sun Ximiao¹, Xia Jixia², Wang Xudong², Jiang Hua², Song Xinhe²

(1. Beijing Bayi School, Beijing 100080, China; 2. Beijing Institute of Control Engineering, Beijing 100094, China)

Abstract: For the automatic installation requirements of spacecraft fasteners, a set of fastener automatic installation system used by robot was developed. This paper introduces the composition and design principle of automatic installation robot for faster. The industrial robot was used to drive the fastener to the installation position, the screw is picked and automatically blow to the installation position by blowing air, a pneumatic sliding table is used to press the screw at the installation position, an electric torque gun is used to tighten the screw, automatic installation experiment was carried out. The test results show that the tightening torque was controlled within the range and meets the accuracy requirements for spacecraft fastener installation.

Keywords: faster; end effectors; automatic installation; industrial robot

0 引言

螺纹连接是航天器上使用最广泛的连接方式, 通常使用标准规格的螺钉按照要求的力矩拧紧, 实现不同部件间的连接紧固^[1-2]。目前, 航天器上的紧固件均由操作人员使用手动工具进行旋紧安装。为确保拧紧力矩满足要求, 采用定力矩扳手将紧固件最终拧紧至要求的力矩范围内。手工作业虽然适合航天器研制呈单件小批量、工况多变的特点, 但缺点是手动安装的信息化、自动化程度较低, 一致性难以得到保证, 且不利于进行拧紧力矩等信息的自动搜集与管理。

针对上述问题, 并面向未来航天器作业自动化、信息化的发展趋势^[3-6], 笔者研制出一套航天器紧固件机器人自动安装系统, 可以完成紧固件的自动输送、拧紧、测力等安装动作, 初步实现了紧固件的机器人自动化安装。

1 安装原理

要完成紧固件的自动安装, 需要完成紧固件分拣、紧固件输送、紧固件定位至安装位置、紧固件

拧紧等动作, 笔者针对每个分解动作给出解决方法。

1) 紧固件分拣: 采用滑道将紧固件排列成一排, 采用分钉机构动作实现螺钉的单一分拣, 并在滑道采用直振器振动的方式实现紧固件在滑道上的移动。

2) 紧固件输送: 采用高压空气将紧固件由拾取位置输送到规定位置, 采用电磁阀实现气流的通断, 从而可以控制紧固件输送动作的进行。

3) 紧固件定位至安装位置: 将紧固件拧紧装置安装于工业机器人末端, 机器人配合视觉定位实现将紧固件定位至安装位置。

4) 紧固件拧紧: 采用电动扭力枪完成紧固件的拧紧, 使用电动扭力枪的定力矩功能实现拧紧力矩的控制, 并实时收集实测力矩数据。

2 机构设计

航天器紧固件机器人自动安装系统如图 1 所示。工业机器人将出钉嘴单元定位至紧固件安装位置, 分钉单元将存储的紧固件逐一送出, 输送至出钉嘴单元, 拧紧单元通过气动滑台将螺钉压紧并通

收稿日期: 2018-11-21; 修回日期: 2018-12-26

作者简介: 孙溪淼(2001—), 男, 黑龙江人, 高三学生。

过电动拧紧枪将螺钉旋入，在达到设定的力矩值后停止动作。

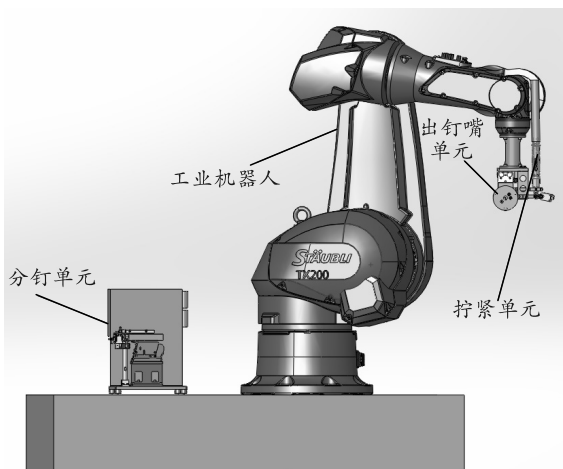


图 1 航天器紧固件机器人自动安装系统组成

2.1 分钉单元

分钉单元组成如图 2 所示。紧固件在滑道中按顺序排列，直振器持续振动，使滑道中的螺钉滑向分钉器，分钉器按照控制系统的协调，在需要分钉时，从滑道中分出单个螺钉。分出的螺钉通过高压气体吹送，经过塑胶软管，输送至出钉嘴单元。

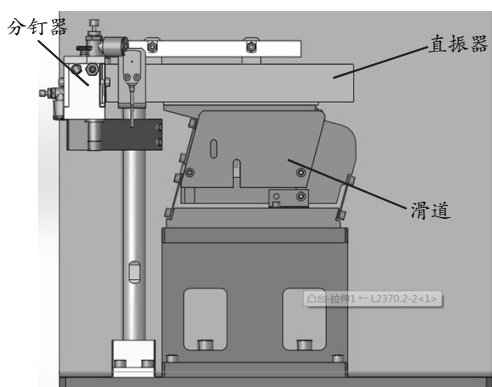
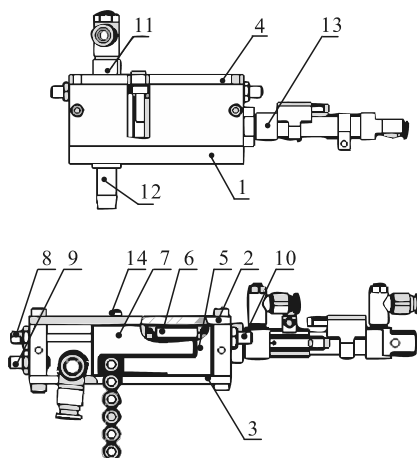


图 2 分钉单元组成

分钉机构组成如图 3 所示。人工向滑道放入螺钉，直振器采用振动方式对螺钉进行排序，滑道出口与右盖板 3 上的切口对接，为防止振动传递接口接触，底座 1、左盖板 2、右盖板 3、上盖板 4 固装在一起，形成一个矩形空间。右接钉块 5、左接钉块 7 由拉簧 6 拉紧在一起，再通过气缸 13 驱动在此空间中左右滑动。右滑时，气缸 13 拉右接钉块 5，限位 10 限定右接钉块 5 位置，使其与左接钉块 7 形成的接钉口正好与料盘出口对齐且只能容纳一只螺钉，左滑时气缸 13 推左接钉块 7，限位 8、限位 9 分别限定右接钉块 5、左接钉块 7 的位置使其形成的接钉口打开，并与出钉口 12 对齐，气缸 13 上的

传感器控制吹钉口 11 吹气，使螺钉通过出钉口 12。此套分钉机构能够顺利对螺钉进行送料、分钉，具有分钉效率高、传送速度快、性能稳定的优点。



1. 底座；2. 左盖板；3. 右盖板；4. 上盖板；5. 右接钉块；6. 接簧；7. 左接钉块；8. 限位；9. 限位；10. 限位；11. 吹钉口；12. 出钉口；13. 气缸；14. 手动辅助。

图 3 分钉机构组成

2.2 出钉嘴单元

出钉嘴单元组成如图 4 所示。工作中，螺钉从分钉机构出钉口被吹入输钉软管 4、检测传感器 6、连接块 1、夹头固定块 2 到达 2 个定位夹头 3 形成的定位孔，定位夹头 3 以夹头固定块 2 上的半圆切槽为轴通过弹性胶圈 7、弹性胶圈 8 抱紧在一起，起子头通过可张开式螺钉定位头上面的通孔拧紧前面送来的螺钉，随着螺钉拧紧过程螺钉头不断深入，使 2 个定位夹头 3 向两侧张开，最终螺钉脱离可张开式螺钉定位头 3 被拧紧到装配位置。

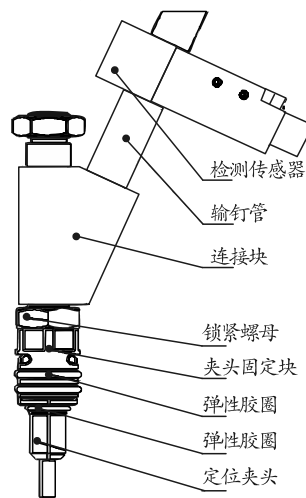


图 4 出钉嘴单元组成

由于送钉方式采用管式吹钉，所以送钉速度快且稳定，从出钉口一直被吹至定位夹头处，使其被定位夹头夹住。定位夹头设计成两半式结构，既能

使螺钉保持与装配面垂直,又能在打钉后脱离夹头。这种方式取代了只靠人工取放螺钉的动作,实现了送钉环节的自动化。

2.3 拧紧单元

拧紧单元组成如图 5 所示。在拧紧装配之前需对机器人定位,保证末端执行器在机器人的驱动下,初定方向与螺钉安装面垂直。首先需要安装位移传感机构 5,待检测完后,机器人设立工作坐标系,人工卸下位移传感器机构 5。

出钉嘴单元与定位头安装板 4 固装,定位头安装板 4 又安装在固定板 1 上。电动拧紧枪 2 固定在移动气缸上 3,待螺钉传送到位后,传感器 6 检测螺钉通过,气缸 3 驱动电动拧紧枪,当拧紧枪碰触到螺钉后,打钉缓冲机构压缩弹簧做到缓冲,电动拧紧枪 2 装配螺钉。

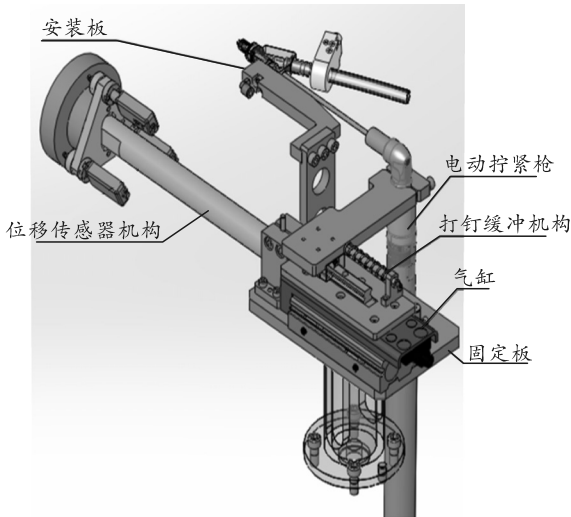


图 5 拧紧单元组成

拧紧单元采用 STANLEY 公司的电动拧紧枪,可以控制拧紧的转矩及拧紧角度,确保转矩、角度达到要求。若机器人定位不准,会导致螺钉与安装孔产生位置偏差,这时电动拧紧枪会实时检测旋转角度和拧紧力矩,一旦超过设定值就会报警,停止动作。

3 系统控制

紧固件机器人自动安装系统逻辑如图 6 所示。当机器人达到螺钉安装位置后,通知 PLC 执行分钉—送钉—拧紧等动作,当螺钉拧紧至规定力矩值时,拧紧动作完成,扭力枪向上层控制系统反馈实际拧紧力矩值、拧紧完成信号等数据,上层控制系统得到螺钉安装完成的信号后,通知机器人运动至下一紧固件安装位置。

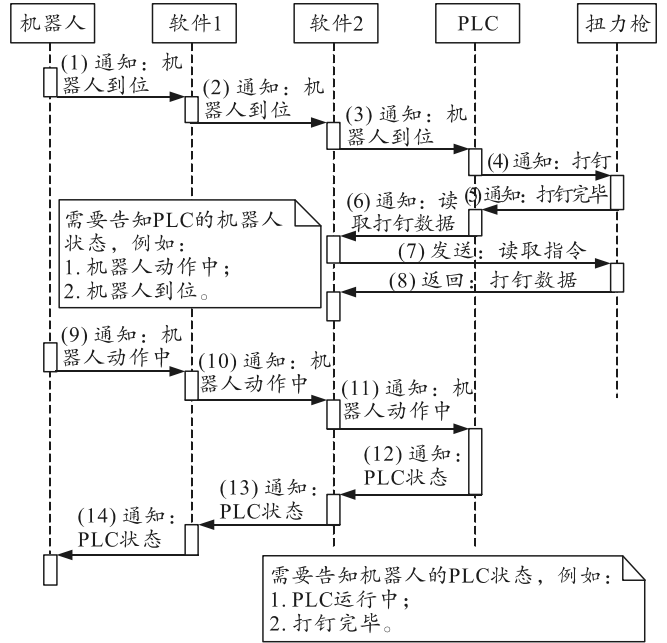


图 6 紧固件机器人自动安装系统控制逻辑

4 紧固件安装实验

紧固件机器人自动安装系统实物如图 7 所示。测试实验是为了验证笔者研制的紧固件机器人自动安装系统可以完成设计的自动化动作,以及其对拧紧力矩的控制精度。

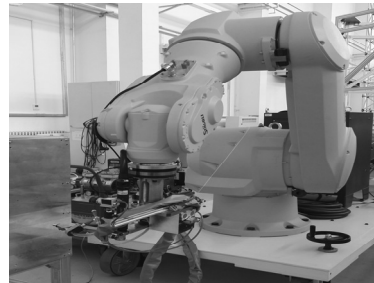


图 7 紧固件机器人自动安装系统实物

测试中采用 M5×16 的螺钉,连续进行 20 次螺钉安装测试。实验过程如图 8 所示,实验中电动扭力枪回传的数据记录见表 1。连续进行 20 次螺钉安装均顺利完成,拧紧力矩设定为 5 N·m。由表可以看到,20 次螺钉安装中力矩分布在 5~5.2 N·m。

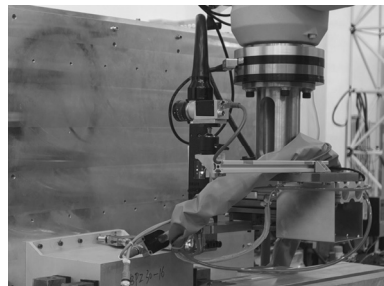
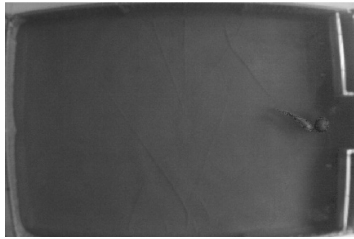


图 8 紧固件机器人自动安装系统测试实验



(g) 顶入球门

图 7 实验行为

笔者采用算法进行顶球实验，记录进球时间。由 20 次实验结果可知：当算法中不考虑水的因素（不计算球的位置）时，机器鱼一次进球时间在 24~45 s 内；否则，机器鱼一次进球时间在 24~37 s 内，顶球时间更加稳定。上述实验过程中均未出现不能进球的情况，而用前面提及的基本顶球算法进行相同的实验，一次进球时间范围在 50~240 s 内，5 min 内还出现数次任务不能完成的情况，从而验证了该算法的优越性。

4 结束语

针对机器鱼的构造特性、比赛中出现的情况以及基本顶球算法的不足，笔者设计并优化了基于水波建模的交替式顶球算法。通过变换坐标系，交替

斜向顶球，使球更加稳定推进，再考虑水的因素，预测球的位置，从而减少误差，提高顶球算法的效率。目前，该算法在国际水中机器人大赛全局视觉抢球博弈项目中取得很好的成绩，证明这种算法提高了顶球效率，但该算法未涉及路径规划，需要在以后研究中进行改进。

参考文献：

- [1] 2015 国际水中机器人大赛全局视觉组比赛项目及规则[Z]. 国际水中机器人联盟, 2015.
- [2] 韩学东, 洪炳镛, 孟伟. 机器人足球射门算法研究[J]. 哈尔滨工业大学学报, 2003(9): 1064-1066.
- [3] 喻俊志. 多仿生机器鱼控制与协调研究[D]. 北京: 中国科学院自动化研究所, 2003.
- [4] 谢超平, 孔峰, 陶金. 基于模糊控制的仿生机器鱼转向控制研究[J]. 机器人技术与应用, 2009(4): 26-28.
- [5] 陈远志, 李卫京. 半圆形尾鳍机器鱼在水球竞赛中的点到点路径规划算法[J]. 兵工自动化, 2010, 29(11): 66-69, 78.
- [6] 韩虹飞, 谭文, 谢广明. 基于坐标变换的机器鱼顶球算法[J]. 兵工自动化, 2012, 31(11): 73-75, 79.
- [7] 北京大学. 机器人水球比赛项目推介书[M]. 北京: 北京大学, 2009: 9-11.

(上接第 82 页)

表 1 紧固件安装数据记录

序号	日期	时刻	目标力矩/(N·m)	实际力矩/(N·m)
1	18/4/14	13:41:16	5	5.1
2	18/4/14	13:46:38	5	5.0
3	18/4/14	13:47:18	5	5.1
4	18/4/14	13:48:15	5	5.1
5	18/4/14	13:49:27	5	5.0
6	18/4/14	13:50:35	5	5.2
7	18/4/14	13:51:49	5	5.0
8	18/4/14	13:53:32	5	5.0
9	18/4/14	13:55:18	5	5.1
10	18/4/14	13:56:06	5	5.0
11	18/4/14	13:58:24	5	5.0
12	18/4/14	13:59:52	5	5.1
13	18/4/14	14:02:49	5	5.1
14	18/4/14	14:05:02	5	5.0
15	18/4/14	14:07:09	5	5.2
16	18/4/14	14:08:17	5	5.0
17	18/4/14	14:10:27	5	5.1
18	18/4/14	14:13:35	5	5.0
19	18/4/14	14:14:51	5	5.0
20	18/4/14	14:16:28	5	5.1

5 结论

笔者面向航天器紧固件的自动化安装需求，研制出一套航天器紧固件机器人自动安装系统，实现了数据的自动采集及信息化管理。笔者针对 M5×

16 螺钉进行了自动安装试验，在设定拧紧力矩为 5 N·m 的情况下，实际拧紧力矩控制在 5~5.2 N·m 内，达到了航天器紧固件安装的力矩控制精度要求。下一步，笔者将根据航天器紧固件安装实际需求，优化系统软硬件设计，增强系统的灵活性、通用性。

参考文献：

- [1] 孙升, 孙小庆. 航天行业紧固件标准综合分析[J]. 航天标准化, 2015(4): 22-26.
- [2] 张珊, 华国强. 科学选用紧固件提高航天产品质量与可靠性[J]. 航天标准化, 2014(3): 28-32.
- [3] 卫月娥, 张成立, 孟伟, 等. 面向航天器装配的机械臂柔性力控研究[J]. 航空制造技术, 2014(21): 147-152.
- [4] 布仁, 孙刚, 胡瑞钦, 等. 航天器机械臂柔性力控辅助装配方法[J]. 航天器环境工程, 2014, 31(4): 430-435.
- [5] 张明, 喻懋林, 张玉生. 自动化技术在卫星天线高精度装配中的应用研究[J]. 航空制造技术, 2013(20): 26-29.
- [6] 邱铁成, 张满, 张立伟, 等. 机器人在卫星舱板装配中的应用研究[J]. 航天器环境工程, 2012, 10(5): 579-585.