

doi: 10.7690/bgzdh.2018.11.004

一种机载镉镍电池充放电管理器

殷少锋, 郑 锴, 杨 涛, 刘 邦

(中国人民解放军 32146 部队, 河南 焦作 454100)

摘要: 针对某型机载镉镍电池管理维护要求高、难度大的问题, 设计一种操作简单、性能可靠的智能机载镉镍电池充放电管理器。对系统软硬件进行设计, 在硬件设计上重点考虑了电气隔离和状态监测等技术, 在软件设计上重点考虑了平滑滤波和容错设计等技术, 并进行系统测试与应用分析。分析结果表明, 该系统可实现电池充电、电池放电、电池保养和电池训练等功能。经过半年的测试和应用可知, 该系统样机各技术功能均可实现。

关键词: 镉镍电池; 充放电; 数据采集; 电池管理

中图分类号: TJ202 **文献标志码:** A

A Charge and Discharge Manager for Airborne Ni-Cd Battery

Yin Shaofeng, Zheng Kai, Yang Tao, Liu Bang

(No. 32146 Unit of PLA, Jiaozuo 454100, China)

Abstract: Considering the maintenance problems of the certain type airborne Ni-Cd battery, such as high maintenance conditions and difficulties, an intelligent battery charge and discharge manager with easy operability and high reliability is proposed. The hardware and software of the system are both designed. The electrical isolation and condition monitoring technologies are mainly adopted in the hardware design. The smooth filtering and tolerant design technologies are mainly adopted in the software design. The system is tested and carried out application analysis. The analysis results show that the system has some functions, including battery charge, battery discharge, battery maintenance, battery training and so on. This battery charge and discharge manager has been tested for 6 months, and all functions can be realized.

Keywords: Ni-Cd battery; charge and discharge; data acquisition; battery management

0 引言

机载电池通常可作为飞行器(如无人机、直升机和卫星等)的备用电源,在飞行器的主发电机系统出现故障或停车回收时,为飞行器的测控、任务设备和数据链等设备供电,从而保证飞行器飞行安全。镉镍电池具有大电流放电、低温特性好、工作电压平稳、耐冲击和振动、寿命长等优点,在航空界被广泛应用,适合作为飞行器的机载电池^[1-2]。然而,镉镍电池具有较高的管理维护要求:镉镍电池具有自放电现象,必须定期进行充放电维护;镉镍电池频繁过度充电或放电,将会导致电池受损;镉镍电池具有“记忆”效应,如果电池多次未充分充放电,则电池正负极物质的活化会受到影响,从而造成电池的容量下降。通过电池充放电管理,有利于延长电池的使用寿命、提高电池的工作效能。当前,电池管理技术成为被广泛关注和研究的课题^[3-6]。

某型机载电池为20节5 Ah容量的镉镍电池组,该机载电池价格较昂贵,日常维护要求严格,每月需进行一次充放电保养。由于未随装配放专用的电

池维护保养和检测设备,机载电池的使用和维护保养存在以下现实问题:机载电池需要依靠飞机加电工作来放电,不便于操作,在飞机封存期间电池维护保养难以落实;电池充放电维护需要专人值守,不断测量电池电压,防止过度充放电,维护保养过程较为繁琐;在野外演练活动中,采用常规的电池充放电方法,影响了飞行准备时效性和电池的性能。因此,急需研制一种操作简单、性能可靠、智能控制的机载电池充放电管理器。

1 系统硬件设计

机载电池充放电管理器主要具有电池充电、电池放电、电池保养和电池训练等功能。电池保养实现1次电池循环充放电,电池训练实现3~5次电池循环充放电。该系统主要由主控电路、检测调理电路、供电电路、充放电电路、控制电路、显示电路、温度传感器和冷却风扇等组成,如图1所示。主控电路采用STC12C5A32单片机,实现电压和电流采样、温度数据采集、充放电控制、计时和显示等功能;检测调理电路主要实现对充放电电压和电流的

收稿日期: 2018-08-28; 修回日期: 2018-09-22

作者简介: 殷少锋(1981—), 男, 河南人, 硕士, 工程师, 从事装备检测技术研究。

检测调理; 供电电路为系统提供 12 和 5 V 的供电电压; 温度传感器采集温度数据, 并输出至主控系统进行解算; 充放电电路分别连接充电器、电池组和放电负载, 实现电池组的充放电; 控制电路用于实现开始/结束充电、开始/结束放电等工作模式的切换; 显示电路通过数码管和 LED 显示电压、电流、时间、电池容量和工作模式等信息; 冷却风扇在机箱内部温度过高时进行通风冷却。

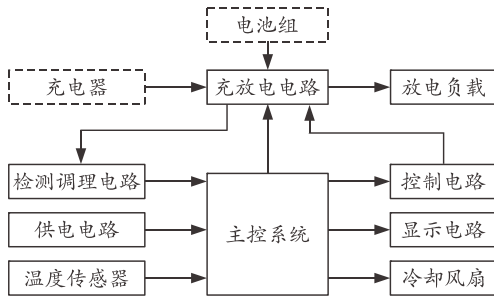


图 1 系统原理

1.1 主控电路的设计

主控电路的原理如图 2 所示。主控微处理器是系统的核心, 主要实现电压和电流采样、温度数据采样、充放电控制和显示等功能, 采用了 STC12C5A32 单片机。该单片机集成了大容量的程序存储器、数据存储器以及 EEPROM, 集成了 A/D、PWM、SPI 等高性能接口部件, 可简化单片机应用系统的外围电路, 促使单片机应用系统的设计更加简捷, 系统性能更加高效可靠。通过 ADC 端口 VOL_OUT 和 CUR_OUT 分别实现对电压和电流采样; 通过端口 DO1_MCU、DO2_MCU 和 DO3_MCU 分别实现对充电、放电和风冷继电器的开关控制; 通过模拟 I2C 端口 SHT10_SCL 和 SHT10_SCK 实现对 SHT10 温度传感器的温度数据采集; 薄膜按键 S1-S4 实现对系统工作模式的设置; 发光二极管 D1-D6 实现对系统工作状态的显示。

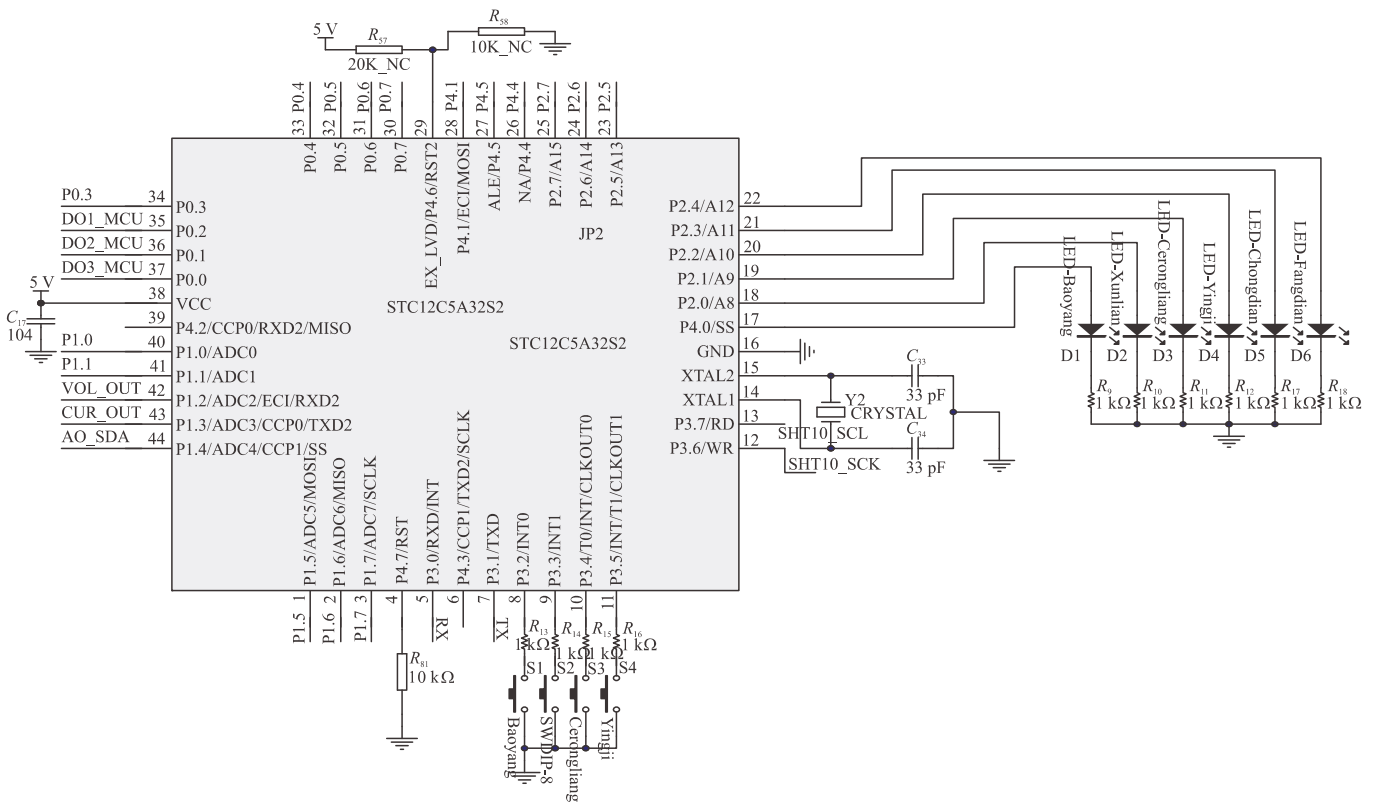


图 2 主控电路原理

1.2 检测调理电路的设计

电压检测调理电路的原理如图 3 所示。为了获取电池组充放电过程中的电压值, 需对电池的输出电压进行采样, 传送至单片机的 ADC 端口, 并在单片机中进行解算。为了抑制大电流的充放电电路对微处理器电路的干扰, 采用了光耦 HCNR200 及其外围电路组成模拟信号隔离转换电路, 从而实现

了采样电压的隔离输出, 有效解决了模拟信号和微处理器应用系统的电气隔离问题。HCNR200 是一种高线性度模拟光电耦合器, 具有良好的稳定性及高线性度、宽频带和低成本等特性。Z0 为 5 V 的稳压管, 其作用是保证单片机的最大输入电压为 5 V; R_5 和 C_3 组成的滤波网络用于滤除噪声, 以实现更准确的电压采样。

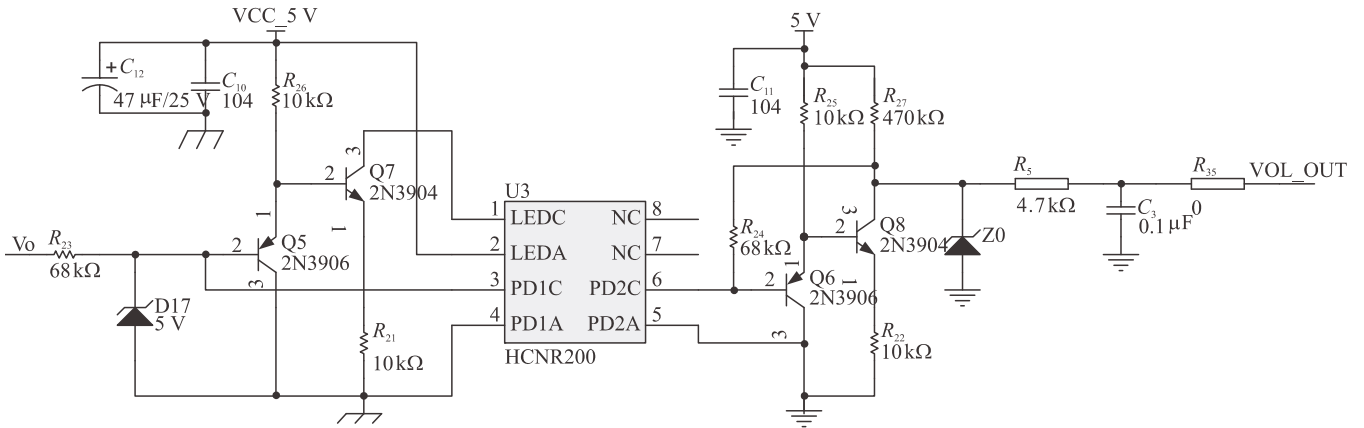


图 3 电压检测调理电路原理

电流检测调理电路的原理如图 4 所示。采用了 ACS712 电流传感器芯片，实现对充放电电流的检测。ACS712 芯片内置精确的低偏移线性霍尔传感器电路，输入输出具有良好的线性关系，并具有噪

声低、响应时间快、绝缘电压高等优点。该电流检测电路可实现高精度的电流检测，能够减小电路损耗和实现电气隔离，确保设备的安全运行，增强系统的可靠性。

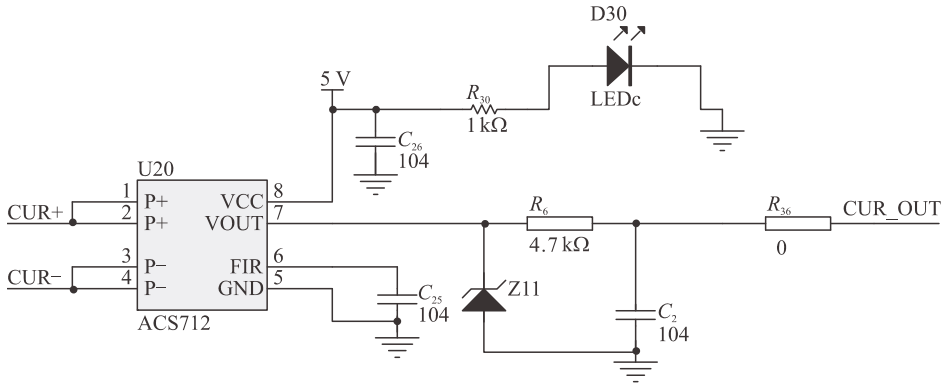


图 4 检测调理电路原理

1.3 供电电路的设计

供电电路的原理如图 5 所示。系统的输入电压为 12 V，而电路板上需要 12 和 5 V 隔离电源。这就需要用到直流电压变换电路。前端先用稳压管进行线性稳压，保证电路板上的 12 V 电压稳定。12 V 电压经降压隔离单片开关电源芯片 TPS54331 变换

为 5 V。此处使用隔离开关电源芯片降低了变换器损耗，通过电源隔离，减少了不同电路之间的电磁干扰。在输入端加放电管是为了避免开关机瞬间过冲损耗电路板芯片。模块电源芯片 B0505 主要用于实现 5 V 电压的隔离输出，从而为隔离光耦 HCNR200 的输入和输出端提供不共地的 5 V 电源。

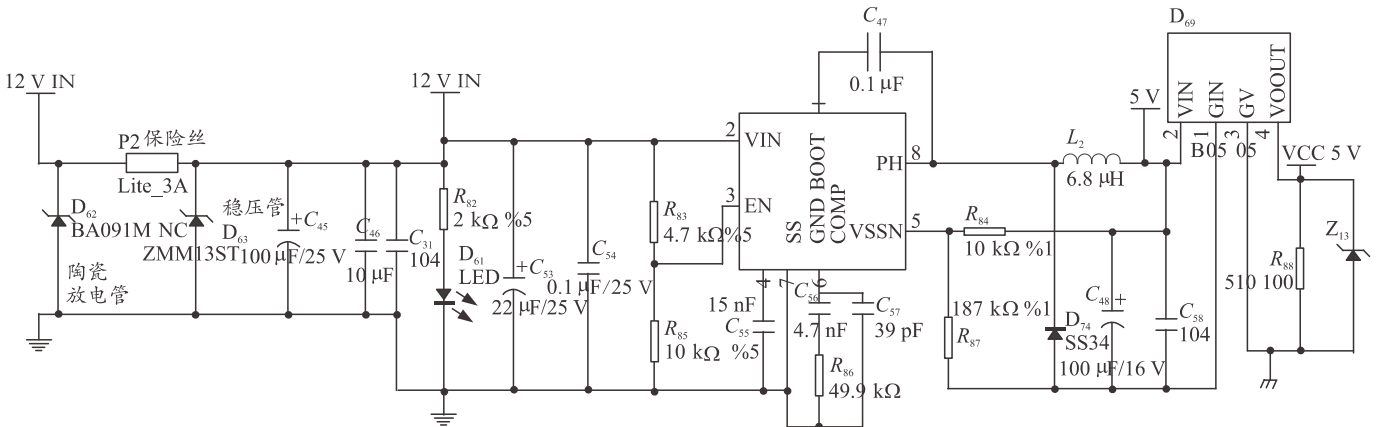


图 5 供电电路原理

1.4 充放电电路

充放电电路的原理如图 6 所示。充放电电路连接电池组、充电器和放电负载，通过控制充放电继电器来实现充放电模式的设定。Power 端口连接充电器，B+和 B-端口连接电池组，CUR+和 CUR-端口连接电流互感器，R+和 R-端口连接放电负载，RELAY1A 和 RELAY1B 连接充电继电器，RELAY2A 和 RELAY2B 连接放电继电器。

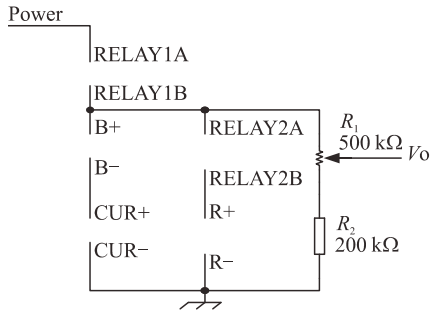


图 6 充放电电路原理

1.5 控制电路

控制电路的原理如图 7 所示。为降低对微处理器电路的干扰，采用了 SRD-12VDC-SL-C 继电器，来实现控制信号的输入输出隔离。基于继电器隔离的控制信号传输方法，实现了电气隔离，增强系统的稳定性。需要注意的是，由于单片机上电后端口默认为置高，这将引起继电器的不受控开关动作；因此，采用了非门芯片 74HC04 将端口电压转换为低，从而不至于导致单片机上电时继电器的误操作。共需要三路继电器控制电路，分别实现充电、放电和风扇的开关控制。

1.6 显示电路

显示电路的原理如图 8 所示。显示电路主要由 74HC595 芯片和数码管组成，74HC595 作为数码管的动态显示接口。采用了四组七段数码管分别显示充放电电压和电流、电池容量、工作时间等信息。

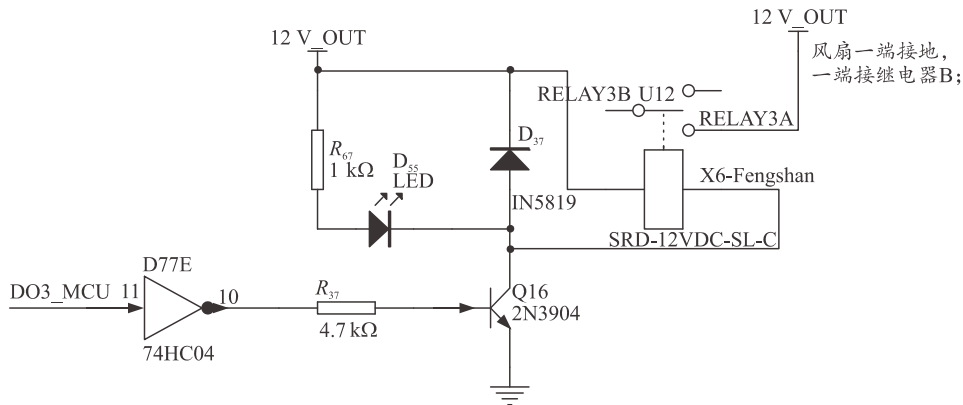


图 7 控制电路原理

2 系统软件设计

主程序流程如图 9 所示。主程序首先需要完成初始化，主要包括：通用 GPIO 端口的初始化、时钟初始化、ADC 初始化、定时器初始化和中断设置初始化等；初始化完成后，采集并显示温度、电池电压和充放电电流等参数；而后，依据采集到的电池电压值，判断电池是否过欠压，同时可判断出电池是否已接入、电池是否接反等；若电池已正确接入系统，并电压在正常范围内，则继续采集和显示温度、电池电压和充放电电流等参数，并判断电池充电、电池放电、电池保养和电池训练等工作模式是否已设置，工作模式的设置通过检测薄膜按键的状态来判断；若工作模式已设置，系统将执行相应的工作模式，并直至当前工作模式结束。

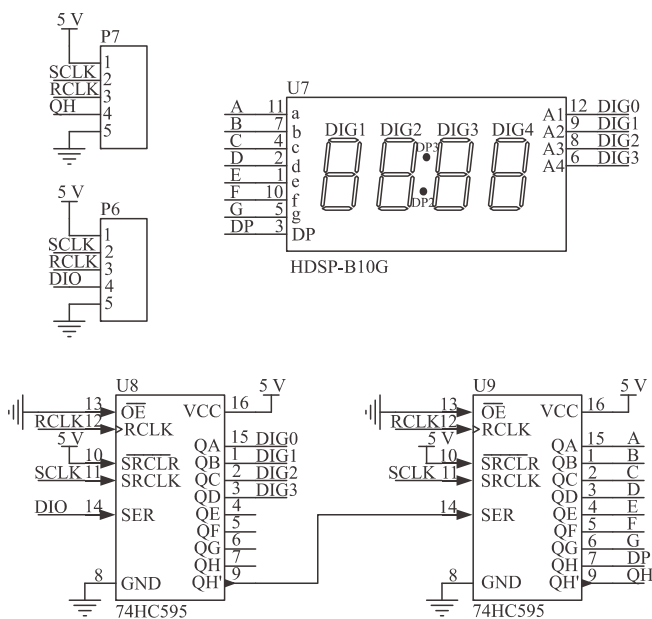


图 8 控制和显示电路原理

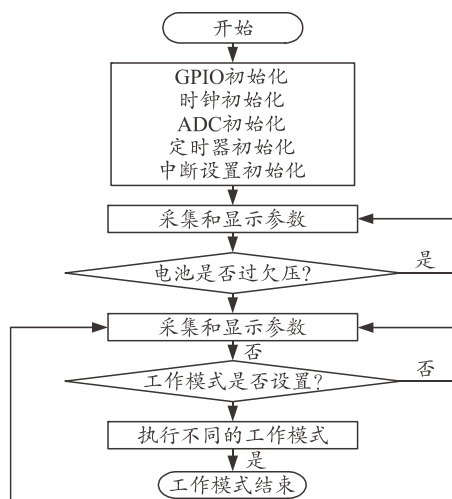


图 9 软件流程

为实现系统的可靠运行，程序设计需要注意几个方面：1) 充放电继电器互锁设计。为避免电路损坏，需要保证充电和放电继电器不会同时工作。2) 工作模式互锁设计。为避免工作模式的误操作，系统在执行某种工作模式时，若按下其他的工作模式按键，系统将不会响应。3) 采集数据的滤波处理。为精确采集电压和电流数据，需要进行软件滤波，此处采用了平滑滤波算法。4) 传感数据的容错处理。为避免错误的传感数据对系统模式控制的影响，只有在系统连续多次收到超限的传感数据后，才会执行超限处理，进而启动相应的控制功能。

3 系统测试与应用

经过反复的测试和改进后，笔者研制出了机载电池充放电管理器样机。实际使用中的机载电池充放电管理器如图 10 所示。该系统样机经过半年的测试和应用，电池充电、电池放电、电池保养和电池训练等技术功能均可实现，满足了使用需求。在应用过程中，笔者重点对该样机的结构设计进行了改进，提高了样机的可操作性。



图 10 机载电池充放电管理器

4 结束语

针对某型机载电池管理维护的问题，笔者研制了一种机载镉镍电池充放电管理器。为提高该充放电管理器的性能，在硬件设计上重点考虑了电气隔离和状态监测等技术，在软件设计上重点考虑了平滑滤波和容错设计等技术。系统样机经过半年的应用，电池充电、电池放电、电池保养和电池训练等技术功能均可实现。下一步，将在电池组的单体电池状态监测、电池容量精确检测和均衡充放电等方面进行研究，进一步提高电池管理器的性能，最终实现该系统的产品化和推广应用^[7-11]。

参考文献：

- [1] 张西虎, 王鑫. 无人机机载应急电源及其发展[J]. 电源技术, 2016, 40(5): 1145-1147.
- [2] 高志宏. 基于 PIC16F73 的智能镉镍电池充电器[J]. 机电工程, 2008, 38(6): 97-99.
- [3] 刘美俊. 基于单片机的通用智能充电器设计[J]. 仪表技术与传感器, 2006, 43(9): 41-43.
- [4] 王军, 崔周顺, 蔡海军, 等. 基于虚拟仪器技术的运载火箭锌银蓄电池组充放电设备研制[J]. 兵工自动化, 2011, 30(4): 49-52.
- [5] 刘东升, 刘昉. 军用封存蓄电池全自动维护系统[J]. 兵工自动化, 2010, 29(11): 55-56.
- [6] 陈任, 邓清勇, 邝利丹, 等. 基于 Blackfin 的锂电池管理系统[J]. 兵工自动化, 2011, 30(12): 44-48.
- [7] 蔡成炜, 周步新, 卜树坡. 自判断型氢镍镉镍电池智能充电器的设计[J]. 电源技术, 2013, 37(6): 1017-1019.
- [8] 刘洋, 王剑. 可编程电池充电器设计[J]. 电子设计工程, 2016, 24(12): 128-130.
- [9] 杨帆. 锂离子电池管理系统的设计与实现[D]. 杭州: 浙江大学, 2015.
- [10] 赵娜, 王艳, 殷天明, 等. 磷酸铁锂动力电池组的主动均衡电路设计与控制策略[J]. 电子设计工程, 2017, 25(8): 105-108.
- [11] 刘万山. 电池监测产品的可靠性研究[J]. 兵工自动化, 2014, 33(3): 86-88.