

doi: 10.7690/bgzdh.2017.07.012

用于加工薄壁壳体装药件的免拆卸式工装设计

陈俊, 张丽霞, 刘维

(中国工程物理研究院化工材料研究所, 四川 绵阳 621900)

摘要: 针对炸药机加中常见的薄壁壳体装药件原有装夹方式存在的不足, 探索适用于加工薄壁壳体装药件的免工装设计方法。通过薄壁壳体装药件加工需求分析, 结合装药件具有尺寸规格一致金属薄壁壳体的结构特点, 并考虑加工结构需要用壳体前端面作为测量基准的要求, 在工装设计中加入软爪夹持设计、增加弹簧辅助定位等结构设计, 设计制造了免拆卸式工装, 并进行实际生产试验。免拆卸式工装具有定位基准与测量基准相统一、低应力夹持、在位检测、自动定位等优点, 试验结果表明: 免拆卸式工装可有效提高装夹效率、壳体表面外观质量, 加工尺寸合格, 尺寸稳定性好, 有一定的实用参考价值。

关键词: 薄壁壳体装药件; 免拆卸式工装; 工装设计

中图分类号: TJ410.5+2 **文献标志码:** A

Designing of Free Knocked-down Frock for Processing Thin-walled Shell Charge Explosives

Chen Jun, Zhang Lixia, Liu Wei

(Institute of Chemical Materials, China Academy of Engineering Physics, Mianyang 621900, China)

Abstract: Thin-walled shell charge explosives which are very common in processing explosives, aiming at disadvantage of the old frock, research the free knocked-down frock method. By analyzing processing requirements, combing the structure features of same metal thin-walled shell, considering that the processing structure needing shell front end as the measurement base, add soft claw design and spring assistant location design in frock design. Design and produce free knocked-down frock and carry out test in real manufacturing. The free knocked-down frock has advantages of low stress clamping, on-site testing, and automatic location. The results of the experiment indicate that the free knocked-down frock can improve clamping efficiency and quality of the shell's surfaces. Test-pieces' sizes are eligible, and the size stability is good with application value.

Keywords: thin-walled shell charge explosives; free knocked-down frock; frock design

0 引言

如今弹药性能优良, 通常要求使用高能炸药装填战斗部, 并且对装药质量要求很高^[1]。目前有多种装药方法, 如注装法、压装法、螺旋装药法、塑态装药法等。对于 TNT 及以 TNT 为液相载体的混合炸药, 最常用的是熔铸装药法。熔铸装药是将熔化的液态炸药注入弹体或模具, 冷却凝固成型的方法^[2]。但其产品容易出现质量缺陷, 密度不均匀, 高精度控制难度大, 缩孔、气孔和底隙等疵病, 不仅影响爆轰性能, 还影响武器的安全使用性能^[3-4]。

薄壁壳体装药件是一种常见的炸药加工件, 采用熔铸装药, 通常要对其冒口部位进行机械加工, 不仅可以加工出武器装配所需结构, 还可以规则地去除容易出现气孔、疏松等质量问题的冒口部位, 提高武器性能。薄壁壳体装药件机加中, 通过装夹具有规格尺寸一致的金属薄壁壳体对壳体内部结构进行机械加工, 达到要求尺寸。数控机床配备的传统三爪卡盘在夹持薄壁壳体件时, 若夹持力过大, 容易使薄壁壳体变形甚至夹伤壳体; 若夹持力过小,

可能在加工过程中出现工件脱落的现象, 引发危险。传统三爪卡盘使用壳体后端为定位基准, 而壳体前端是目标薄壁壳体装药件加工后深度等尺寸的测量基准, 使得定位基准与测量基准不统一, 可能降低加工精度^[5]。装夹薄壁壳体件时必须同时实现固定壳体和夹紧三爪操作, 若单人操作存在安全风险, 双人操作则要求 2 人配合紧密。

为了克服传统三爪装夹定位基准与测量基准不一致、夹持力不易控制、装夹操作不便、存在安全隐患的问题, 笔者设计一种用于加工薄壁壳体装药件的免拆卸式工装。该工装通过人工手动放入薄壁壳体装药件顶开压紧滑块, 使弹簧产生压缩变形, 松手后压紧滑块借弹簧力推动薄壁壳体件到定位块, 实现薄壁壳体装药件前端定位, 使定位基准与测量基准一致。再夹紧软爪式三爪卡盘, 实现对薄壁壳体件的低应力夹持, 并且薄壁壳体件被工装包裹, 保证薄壁壳体件在加工过程中不会脱落。

1 工装设计与功能分析

如图 1 所示, 工装系统包括底座结构、夹紧结

收稿日期: 2017-04-03; 修回日期: 2017-05-04

作者简介: 陈俊 (1989—), 男, 四川人, 硕士, 工程师, 从事炸药机加技术研究。

构、定位结构。

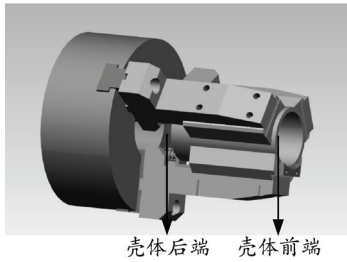


图 1 免拆卸式工装设计

1.1 底座结构

为提高工装精度，底座选用标准的三爪卡盘，不需设计制作连接盘，可与数控卧式车床连接。保留标准卡盘、卡座，按卡座连接结构尺寸非标设计三卡爪，利用卡盘原有的高精度来提高工装的精度。

1.2 夹紧结构

夹紧结构采用软爪夹持，三卡爪与卡座连接部分选用刚度大的不锈钢材料 3Cr13，卡爪与壳体夹紧部分选用刚度较小的铜材料 H62，为增加夹持面积，减小薄壁壳体受到的夹持应力，将软爪夹持部分设计为弧面，曲率与壳体装药件外径相当。底座结构、夹紧结构如图 2 所示。

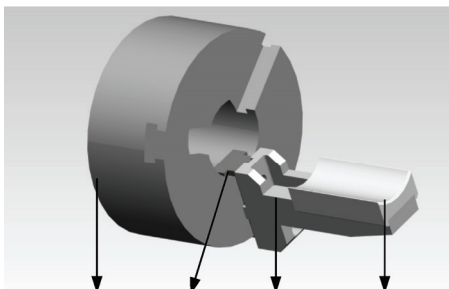


图 2 底座结构、夹紧结构

1.3 定位结构

由于薄壁壳体装药件前端为测量基准，为此，工装设计时将壳体前端设计为定位基准。壳体装药件靠紧定位板的方式分为手动定位和自动定位，分别如图 3、图 4(为便于观察部件，采用两爪展示)。

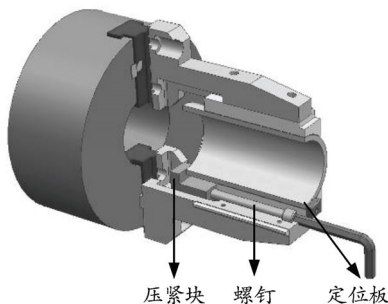


图 3 手动定位方式

图 3 中，采用手动定位方式时，先将薄壁壳体

装药件从卡爪端面位置放入卡爪中间，并放置在有定位板的弧形压板上；用六角头扳手拧螺钉，使压紧块向定位板方向平移，最终与壳体装药件后端面接触；继续旋转扳手，最终使壳体装药件前端面与定位板紧密贴合、压紧，完成壳体装药件高度方向上的手动定位，径向定位则由三爪自定心保证。

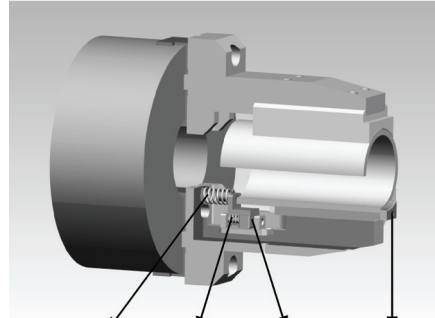


图 4 自动定位方式

图 4 中，采用自动定位方式时，先将薄壁壳体装药件从卡爪端面位置放入卡爪中间，用壳体装药件的后端面顶开压紧块，并放置在有定位板的弧形压板上；手松开后壳体装药件后端面受弹簧力作用沿弧形压板向定位板方向平移，直至壳体装药件前端面与定位板贴合并利用弹簧力压紧，完成壳体装药件高度方向上的自动定位。

手动定位方式能够实现可靠定位和压紧，但操作相对复杂，需使用 2 个工具：安装壳体时一只手压紧壳体顶向定位板，另一只手转动螺钉扳手压紧壳体，之后再行卡爪夹紧的操作。自动定位方式结构简单，操作方便快捷，只需使用一个工具，为此选择弹簧辅助定位结构，实现自动定位。

2 工装特点

2.1 测量基准与定位基准统一

薄壁壳体装药件在壳体前端要加工结构，需要利用壳体前面对孔径、深度等尺寸进行检测，设计的免拆卸式工装采用壳体前端面与定位板贴合压紧实现壳体在高度方向上的定位，使得测量基准与定位基准统一，有利于加工精度的提高。

2.2 实现在位检测

图 1 中，三卡爪端面，未安装定位板的弧形压板要低于安装定位块的弧形压板，使得壳体装药件前端面大部分是无遮挡的，方便试加工时在不拆卸工件的情况下进行孔径、深度等尺寸的在位检测，根据检测数据进行尺寸补偿，可提高加工工件精度。

2.3 结构简单，操作方便快捷

利用弹簧辅助定位的免拆卸式工装结构简单，

只需使用一个工具，将安装有定位板的卡爪旋转到最低位置，手动装入壳体装药件到此卡爪对应的弧形压板上，利用弹簧回弹力实现壳体装药件高度方向自动定位夹紧。再利用三爪开盘的自定心功能实现壳体装药件的径向定位夹紧，整个过程方便快捷。

2.4 软爪夹持，减小对壳体表面的损伤

卡爪本体采用刚度大的不锈钢材料，与夹紧壳体的弧形压板采用刚度相对较低的铜材料，并将夹持部分设计为弧面，进一步减小了夹持应力。

2.5 近似全包裹夹持，提高安全性

三弧形压板夹持壳体装药件的等效圆角约为 300° ，可对壳体径向位移进行限位，壳体前端面的定位板和后端面压紧块极限位置可对壳体轴向位移进行约束，使得壳体装药件在加工过程中近乎是处于一个全包裹夹持的状态，提高了壳体装药件加工过程的安全性。

3 工装实际生产检验

3.1 免拆卸式工装的再加工(如图5)

由于免拆卸式工装卡爪及其组件部分为单个零件生产的，装配后其装夹精度难以保证。为提高工装的装夹精度，对装配后的工装进行再加工，加工弧形压板上与定位板相贴合的端面以及夹持壳体的三弧形压板弧面。为提高两面的垂直度，在同一工序中完成两面的再加工。为保证装夹精度，再加工后卡爪相对卡盘将不再拆卸，作为一体化工装使用。

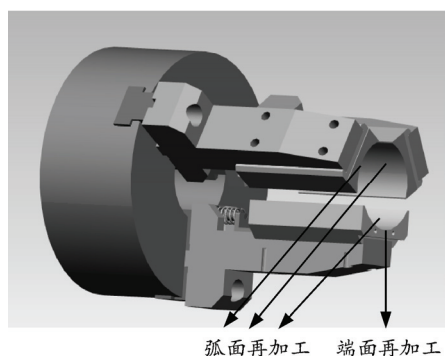


图5 装配状态下的再加工

3.2 生产检验

经再加工后，设计制造的免拆卸式工装如图6所示。为检验工装的效果，特设计制造了薄壁铝合金壳体试验件，并采用熔铸装药的方式制得薄壁壳体装药件试验件来检验工装的加工效果。图7为试验现场正在安装薄壁壳体装药件试验件。

经加工试验验证，采用免拆卸式工装加工薄壁

壳体装药件试验件，单发装夹时间(包括安装、拆卸)小于 0.5 min ，加工过程中可实现深度、孔径等尺寸的在位测量，加工产品满足尺寸要求，加工尺寸稳定性好，壳体表面外观质量好。

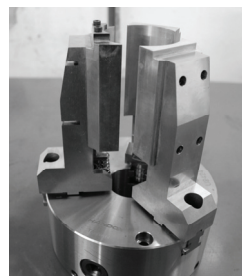


图6 设计制造的免拆卸式工装



图7 安装薄壁壳体装药件试验件

4 结束语

对于炸药机加中薄壁壳体装药件，针对其毛坯结构特点、加工结构，笔者通过采用软爪夹持、弹簧辅助定位等结构设计，使得：1) 测量基准与定位基准统一；2) 实现了壳体装药件高度方向上的自动定位夹紧，提高了装夹效率；3) 实现了对壳体装药件深度、孔径等尺寸的在位检测；4) 实现了对薄壁壳体装药件的低损伤夹持，提高了壳体表面外观质量；5) 实现了壳体装药件的近似全包裹装夹，提高了加工过程的安全性。用于加工薄壁壳体装药件的免拆卸工装可推广应用于类似的壳体装药件、薄壁壳体件的加工中，对相关工装的设计也有积极意义。

参考文献：

- [1] 马增祥, 卢连军, 张均法, 等. 弹药装药技术的数值研究[J]. 兵工自动化, 2015, 34(4): 92-93.
- [2] 梁国详. 熔铸工艺对炸药装药质量的影响研究[D]. 太原: 中北大学, 2014: 1-57.
- [3] 郑保辉, 罗观, 舒远杰, 等. 熔铸炸药研究现状与发展趋势[J]. 化工进展, 2013, 32(6): 1341-1346.
- [4] 郎集中, 王德高, 肖代刚. 高固相熔注炸药装药技术[J]. 兵工自动化, 2013, 32(1): 91-92.
- [5] 李旦, 韩荣第, 巩亚东, 等. 机械制造技术基础[M]. 2版. 哈尔滨: 哈尔滨工业大学出版社, 2011: 174-250.