

doi: 10.7690/bgzdh.2016.09.017

灯光通信自动接收机分析与设计

张 环, 胡定军

(镇江船艇学院指挥系, 江苏 镇江 212003)

摘要: 针对目前市面上尚未有灯光通信自动接收设备的现状, 以及传统灯光通信需要专业操作人员、信息传递速率低等问题, 设计了一种灯光通信自动接收机。在保留传统灯光通信优点的前提下, 从系统硬件、软件结构设计 2 方面对灯光通信自动接收机中的关键技术进行研究, 通过实船灯光通信试验验证所述灯光通信自动接收机的优越性。试验结果表明: 该灯光通信自动接收机能克服传统灯光通信传输速率和自动化程度低等缺点, 具有较强的实用性。

关键词: 灯光通信; 目标跟踪; 特征匹配; 电子稳像; 两次阈值分割

中图分类号: TP274 **文献标志码:** A

Analysis and Design on Automatic Light Communication Receiver

Zhang Huan, Hu Dingjun

(Department of Commanding, Zhenjiang Watercraft College, Zhenjiang 212003, China)

Abstract: In order to solve the demerits of needing professional operators, low information transmission rate and so on of traditional lighting communication, automatic lighting communication equipment is not available in the current market as well, an automatic light communication receiver is designed in this paper. Some key technologies of automatic light communication receiver are researched on two aspects of system hardware and software structure design, while retaining the advantages of traditional light communication. Several light communication tests were carried out between two boats to verify the superiority of the proposed automatic light communication receiver. Experimental results show that the proposed automatic light communication receiver can overcome the shortcomings of low transmission rate, low degree of automation and so on of the traditional lighting communication, it is fairly practical as well.

Keywords: light communication; object tracking; feature matching; electronic image stabilization; twice threshold image segmentation

0 引言

目前为止, 不依赖于无线电、不受电磁干扰的船舶通信技术手段主要为视觉通信和激光通信。视觉通信又包括旗语通信和灯光通信^[1]等多种通信方式, 其中灯光通信具有相对较快的通信速度、较远的作用距离等优势, 是视觉通信的主要方式。

传统的船舶灯光通信采用传统的人工发送和人工接收的方式, 通信效率非常低, 且信号收发人员的收发技能水平极大地影响灯光通信的有效性和可靠性。随着现代无线电通信、卫星通信等高新技术通信手段的普及和发展, 目前船舶基本上很少使用传统的灯光通信方式; 但是, 灯光通信具有系统简单、加密性和免疫电磁干扰的优点, 使其依然在军方以及其他特殊场合被规模化使用。因此, 有必要设计灯光通信的自动发送和接收装置。

目前市面上已有一些较为成熟的灯光通信自动拍发器, 但是尚未有商业化的灯光通信接收机。常见的灯光通信自动拍发器一般包括智能通信信号灯、灯光控制器和灯光发送软件 3 部分。发送信息

时, 用户只需在灯光发送软件中输入需要发送的信息, 通过专门的编码软件将这些信息编码为 0 和 1 的脉冲信息, 并传输到灯光控制器, 灯光控制器实现协议的转换和电平的变换控制智能通信信号灯, 智能通信信号灯将脉冲信息表示为信号灯的整体亮灭信息, 从而实现灯光通信的自动发送^[2]。

笔者设计的灯光通信自动接收机主要通过瞄准镜和高速摄像机等硬件设备实时采集得到目标信号灯的有规律亮灭信息, 通过后续的图像跟踪、图像分割和目标识别等软件处理得到一系列 0 和 1 的脉冲信息, 最终通过与灯光通信自动拍发器端相对应的译码算法转换得到预先输入的用户信息, 从而实现整个灯光通信的自动接收过程。

1 系统硬件结构设计

笔者设计的灯光通信自动接收机系统硬件结构主要包括方形箱体、辅助对准组件、瞄准镜和高速摄像机等组件, 实现目标信号灯的灯光信号采集。

如图 1, 系统装配在 19 cm×10 cm×14.5 cm 的近长方形箱体中(图 1 中①), 箱体内部主要有 2 大

收稿日期: 2016-05-07; 修回日期: 2016-06-23

基金项目: 全军后勤科研计划课题(交 080137)

作者简介: 张 环(1982—), 男, 江苏人, 博士, 讲师, 从事船艇指挥、自动控制、模式识别等研究。

组件：1) 单筒望远镜式的辅助对准组件(图1中③)，综合考虑了摇晃时人工对准的难度和视场之后，将其选定为8倍倍率；2) 高帧频相机及其镜头(图1中④)。相机采用25 mm镜头，等效视场角约为 $5^{\circ}\sim 7^{\circ}$ (横纵向不同)，其电源和数据线(RJ45接口)连接到箱体上的防水航空插头处(图1中⑤)。

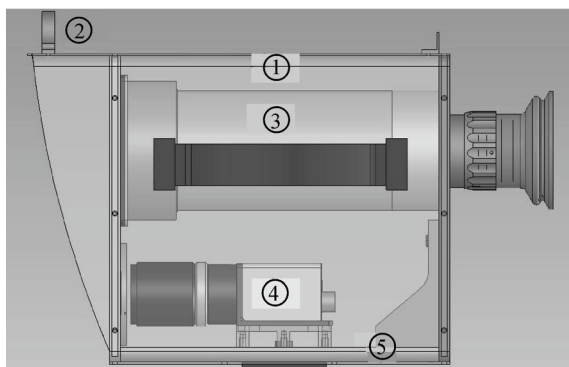


图1 灯光通信自动接收机硬件结构

相机和望远镜均经过精确校准，实现了同轴校正，以保证具有统一的视场方向。在箱体上方(图1中②所示)另有瞄准部件，可用于辅助人工对准。瞄准部件也在相机和望远镜之间进行了同轴校正工作，这样就能保证人眼通过瞄准构件看到的视景与相机和望远镜采集得到的图像是一致的，从而保证辅助人工对焦的准确性。

2 系统软件结构设计

灯光通信接收机软件端的基本任务是将输入的视像图像序列转为用户可读信息。总体而言，灯光通信接收机软件结构设计可以大致分为图像分割算法、图像跟踪算法、光强分析算法和译码算法等。

一般而言，灯光通信距离基本上都在数公里之外，所采集得到视频图像中目标信号灯的晃动通常每秒只有毫弧度级，而船舶在水中的晃动导致灯光通信接收机中相机本身进行弧度级的晃动；因此，在极短时间内(如两帧之间的 $1/100$ s)可以认为画面的绝大部分是作为一个整体运动的，这样问题就转为了计算整体画面的运动矢量。

2.1 图像分割算法

一般而言，夜晚条件下将目标灯光信号与背景分开较为容易，笔者重点研究白天条件下的目标图像分割算法^[3-4]。

由于白天条件下灯光通信环境的特殊性，普通阈值分割方法无法将背景与目标有效分离开，主要原因有2点：1) 白天情况下较亮的天空和较暗的地

面建筑物占相当大的比重，目标信号光相对较小(1~4像素)，因此计算出的阈值只是成功地分割开了天空与地面建筑而未能分割出信号光；2) 白天的天空灰度值和信号光差别较小，图像分割难度大，白天条件下样本图像周边灰度值分布如图2所示。

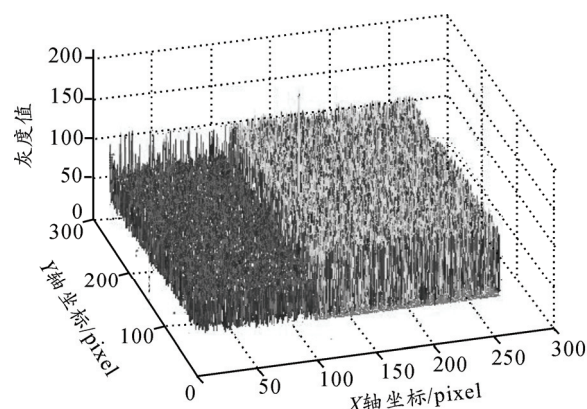


图2 样本图像周边灰度值分布

根据上述分析，可以利用抽频技术进行2次阈值分割来解决。首先根据全图上半部分的抽样统计，得出天空的灰度值，与天空最大浮动值相加后作为第一次阈值分割的值，然后进行迭代法阈值分割，得到最终结果。图3所示为2次阈值分割方法处理结果，由图可知，该方法能够正确地将目标灯光信号从背景中分割出。

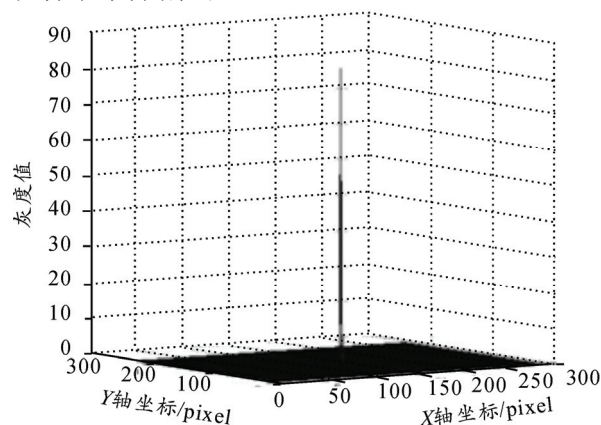


图3 阈值分割处理后信号光周边灰度值分布

2.2 图像跟踪算法

考虑到灯光通信接收机的实际特点，笔者采用基于图像特征匹配的图像跟踪算法，利用特征法估计连续视频图像序列的帧间运动矢量^[5-7]。

基于图像特征匹配的图像跟踪算法基本步骤：

- 1) 提取图像序列中每一帧图像特征；
- 2) 确定特征量的帧间对应关系；
- 3) 计算特征量的运动参数；
- 4) 将特征量的运动代入图像运动模型中，求出全局运动矢量。

2.3 整体软件工作流程

整体软件工作流程如图 4 所示。

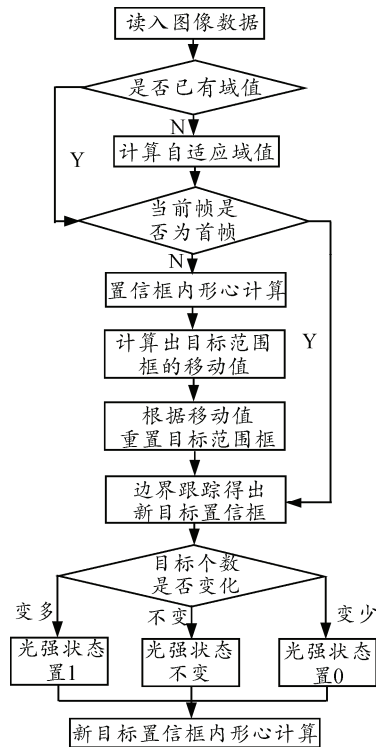


图 4 整体软件工作流程

首先，开始灯光通信后，人工设置一个目标范围框，该框用来确定目标的大致位置，可减小图像处理运算量以及将可能的其余也处于闪烁状态的假目标分离开，然后进行逐帧的图像处理：

- 1) 读入图像数据和目前的目标范围框数据。
- 2) 在无阈值时进行自适应阈值计算。
- 3) 若当前帧不为帧首，则由上一帧计算出一组

目标置信框，阈值分割后对各目标置信框内进行形心计算，得出形心坐标。

4) 将当前帧各置信框内的形心坐标和上一帧的相应形心坐标进行对比，去除其中不可信的信息(如目标消失、触图像边界等)，综合计算后得到目标范围框的移动值。

5) 根据计算出的移动值，将移动目标范围框到新位置。

6) 在新目标范围框内进行边界跟踪，得到目标范围框内目标灯光的边界像素，将其适当扩大范围后即得该目标的置信框。

7) 分析边界跟踪得出的目标个数。若目标增加，即目标范围框内的通信光源由暗到亮，因此光强序列状态置为 1；若目标减少，即目标范围框内的通信光源从亮到暗，光强序列状态置为 0；若目标数不变，则光强序列状态不变。

8) 对新的目标范围框内进行形心计算得出新的形心位置，并作为下一帧形心变化的计算依据。

3 实船试验

为了测试文中所述灯光通信自动接收机的实际性能，白天条件下，在长江中相距 1 n mile 的 2 艘实船中分别放置了灯光通信自动拍发器和自动接收机，进行若干次灯光通信的实船试验。

表 1 比较了未经培训人员使用新研的灯光通信自动接收机与专业人员使用传统灯光通信设备的性能。由表中可以看出，在通信效率、可靠性、操作性等方面，所设计的灯光通信自动接收机相对于传统灯光通信设备具有明显的优势。

表 1 灯光通信系统性能比较

性能指标	距离/n mile	通信速率/(汉字/min)	通信传输 100 汉字误码率/%	信息化程度	易用性
灯光通信接收机	白天 3 n mile、 夜晚 5 n mile 以上	非专业人员约 18 汉字/min	2	信息化程度高，易与船舶其他 信息化设备互联互通。	无需培训，简单易 上手。
传统灯光通信设备	白天 3 n mile、 夜晚 5 n mile 以上	专业人员约 10 汉字/min	5	手段原始，难以与船舶其他信 息化设备互联互通。	需长时间专业培 训。

4 结束语

灯光通信自动接收机在操作上实现了人性化和自动化，实用性非常强。它保留了灯光通信加密性和免疫电磁干扰的优势，可以广泛应用于各种船舶之间以及船舶与岸上指挥机构的通信，尤其适用于保密性强和抵抗电磁干扰的军队级用途。

参考文献：

[1] 张晓敏. 船舶灯光通信信号识别方法的研究[J]. 集美航海学院学报, 1996, 14(3): 13-16.
[2] 李露, 郑建平, 艾勇, 等. 移动目标的灯光通信系统设

计[J]. 光通信技术, 2014, 38(4): 11-14.
[3] 梁光明, 唐朝京, 刘东华, 等. 基于分割评价的多层次自适应双阈值分割算法[J]. 电子学报, 2009, 37(4): 750-752.
[4] 张伟, 蒋宏, 任章. 自适应多阈值图像分割算法[J]. 自动化技术与应用, 2007, 25(8): 71-74.
[5] 罗诗途, 张玘, 王艳玲, 等. 一种基于特征匹配的实时电子稳像算法[J]. 国防科技大学学报, 2005, 27(3): 45-49.
[6] 钟平, 于前洋, 金光. 基于特征点匹配技术的运动估计及补偿方法[J]. 光电子-激光, 2004, 15(1): 73-77.
[7] 陈木生. 基于区域特征的图像配准方法研究[J]. 红外技术, 2010, 32(3): 145-148.