

doi: 10.7690/bgzdh.2016.07.019

某多管火箭炮车架行军强度分析

梁晓扬, 于存贵, 詹晶晶
(南京理工大学机械工程学院, 南京 210094)

摘要:针对某多管火箭炮车架在进行行军强度试验时能否满足强度要求的问题,建立一种基于 ADAMS 和 Abaqus 软件联合仿真方法的多管火箭炮刚柔耦合模型。通过 ADAMS 柔性体理论建立火箭炮行驶过程的刚柔耦合模型,利用动力学仿真得到外接点在垂直方向上的位移,以此为边界条件,在 Abaqus 中计算出车架的应力应变,并通过仿真试验进行验证。试验结果表明:2 种软件的结合使用,避免了有限元软件的耗费时间长,对复杂模型难以收敛以及多体动力学软件处理模型不精确的缺点。

关键词:多管火箭炮;刚柔耦合;有限元分析
中图分类号:TJ303⁺.1 **文献标志码:**A

Certain Type Multiple Rocket Launcher Frame Strength Analysis of Marching

Liang Xiaoyang, Yu Cungui, Zhan Jingjing
(School of Mechanical Engineering, Nanjing University of Science & Technology, Nanjing 210094, China)

Abstract: In order to prove whether the strength of multiple rocket launchers' frame is meet the requirement of the march or not, based on ADAMS and Abaqus software, establish rigid-flexible coupled model of multiple rocket launcher. Through ADAMS flexible theory to establish rigid-flexible coupled model of rocket launcher running process, use dynamic simulation to acquire displacement of exterior point in vertical direction. Take this as boundary condition, calculate frame stress and strain in Abaqus, then verify it by simulation test. The test results show that: combine two software methods can avoid shortcomings of taking a long time and hard to converge to calculate complex models as well as the inaccuracy of model in multi-body dynamics software.

Keywords: multiple launch rocket; rigid-flexible coupled; finite element analysis

0 引言

车载炮具有信息化水平高、战术机动性好、战略机动性优良、综合作战能力强等突出优点。车架是车载炮中的主要承载部件,是发动机底盘、车身各主要总成的安装基础,所以车架的强度和刚度在车辆总体设计中十分重要。基于此,笔者对某多管火箭炮车架行军强度进行研究。

1 某火箭炮刚柔耦合分析模型

某火箭炮车架设计为三段边梁式车架结构,由左右分开的纵梁和 3 根横梁组成,各横梁直接或通过连接板与纵梁相连接,该结构便于安装车身和布置其他总成,易于满足改装和变形的需要。整个车架结构如图 1 所示。

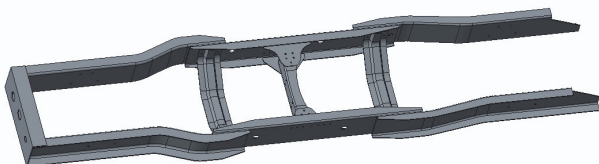


图 1 车架三维模型

由于车架采用减重设计,所以车架在试验时能

否满足强度要求、找出车架的薄弱环节并对车架的结构加以改进,显得尤为重要。过去对车架进行设计与计算时主要考虑静强度,把车架承受的质量和载荷乘以一定的动载荷系数^[1],来模拟车架在行驶过程中的动态变化。当今,对车辆轻量化要求越来越高,车架强度研究应更为精细。某车载火箭炮在进行行军强度试验时要求在不同工况下,在通过各种恶劣路面时都应有足够的强度。如仅仅采用有限元方法进行分析计算,不仅耗费机时长,而且会出现难以收敛的情况,目前各个大型软件之间均提供良好的通信接口,通过把车架变为弹性体,利用 ADAMS 对车载炮进行运动学和动力学分析,得到运动仿真后的位移谱,ABAQUS 软件直接把这些参数作为边界条件,从而进行应力、应变等分析^[2-3]。通过 2 个软件的结合使用,可以得到基于精确动力学仿真结果的应力应变结果,更加真实地反映机构运动时的应力应变情况。

1.1 ADAMS 柔性体理论

ADAMS/Flex 采用模态来表示物体的弹性,其基本思想是赋予柔性体一个模态集,采用模态展开

收稿日期:2016-03-26;修回日期:2016-04-28

作者简介:梁晓扬(1989—),男,河南人,硕士,从事火箭系统发射动力学研究。

法, 用模态向量和模态坐标的线性组合来表示弹性位移^[4]。通过计算每一时刻的弹性位移来描述其变形运动。

柔性模块中的柔性体是用离散化的若干个单元的有限个节点自由度来表示物体的无限多个自由度。如果物体在坐标系的位置用它在惯性坐标系中的笛卡尔坐标 $X=(x,y,z)$ 和反应刚体方位的欧拉角 $\psi=(\phi,\theta,\varphi)$ 来表示, 模态坐标用 $q=(q_1,q_2,\dots,q_M)^T$ (M 为模态坐标数) 来表示, 则柔性体的广义坐标可选为

$$\xi = \begin{Bmatrix} X \\ \psi \\ q \end{Bmatrix} = \begin{Bmatrix} x \\ y \\ z \\ \Psi \\ \theta \\ \phi \\ q_j (j=1,2,\dots,M) \end{Bmatrix},$$

则柔性体上任意一点位置向量为

$$r_i = x + A(S_i + \phi_i q). \tag{1}$$

式中

$$A = \begin{bmatrix} \cos \beta & -\sin \beta \cos \alpha & \sin \beta \sin \alpha & a \cos \beta \\ \sin \beta & \cos \beta \cos \alpha & -\cos \beta \sin \alpha & -a \sin \beta \\ 0 & \sin \alpha & \cos \alpha & d \\ 0 & 0 & 0 & 1 \end{bmatrix},$$

是物体坐标系到惯性坐标系的转换矩阵 (θ 表示物体坐标系绕惯性坐标系的 Z 轴旋转的角度, 目的是使两坐标系的 X 轴在同一平面内; a 表示物体坐标系绕自己的 X 轴旋转的角度, 目的是使坐标系的 Z 轴在同一直线上; d 表示物理坐标系沿惯性坐标系的 Z 轴平移的一段距离, 目的是使两坐标系的 X 在同一直线上; a 表示惯性坐标系沿物理坐标系的 X 轴平移的距离, 目的是把惯性坐标系移动到使其原点与物理坐标系原点重合的地方); S_i 为节点在物体坐标系中未变形时的位置; ϕ_i 为对应于节点 i 的移动自由度的模态矩阵子块。

对式 (1) 求导, 得出该节点的移动速度为

$$v_i = \frac{dr_i}{dt} = \frac{dx}{dt} + \frac{dA}{dt}(S_i + Cq) + A \frac{d(S_i + \phi_i q)}{dt} = \tilde{x} -$$

$$A(\tilde{S}_i + \phi_i q)\omega + A\phi_i \dot{q} = |E - A(\tilde{S}_i + \phi_i q)B + A\phi_i| \zeta. \tag{2}$$

式中: ω 为物体坐标系的角速度向量;

$$B = \begin{bmatrix} \sin \theta \sin \phi & \cos \theta & 0 \\ \sin \theta & \cos \theta \sin \phi & 0 \\ \cos \theta & 0 & 1 \end{bmatrix},$$

为欧拉角的时间导数与角速度向量之间的转换矩阵 (根据欧拉方程得出) (\tilde{S}_i 为 S_i 的对称矩阵)。

1.2 车架的柔性化处理

将 Pro/E 中建立的车架模型导入 ABAQUS 之中。在划分网格之前, 需要对车架进行简化。结构简化以力学特性为前提, 在充分反映实际结构的情况下, 对车架中一些小尺寸特征比如孔、圆角等进行简化处理。

采用 C3D8 单元对车架划分网格, 其车架材料为 500L, 屈服极限 $\sigma_s = 500$ MPa, 强度极限 $\sigma_b = 550 \sim 700$ MPa。材料属性分别为弹性模量 2.077×10^{11} Pa、泊松比 0.3、密度 7.85×10^3 kg/m³。

在生成模态中性文件之前需要建立外节点, 此外节点是唯一被 ADAMS 识别的节点, 用于柔性体和刚性体添加相应的约束。通过在车架与悬架相连接的位置处建立节点, 把每个外节点与相应的螺栓孔处节点建立刚性连接区域, 用于生成外节点^[5]。如图 2 所示。

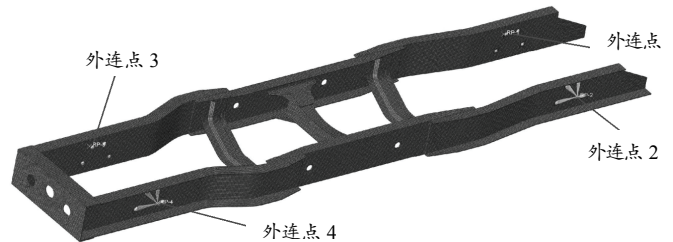


图 2 车架有限元模型

2 多管火箭炮刚柔耦合模型的建立

2.1 某多管火箭炮系统结构

如图 3, 某车载火箭炮三维实体模型主要由火箭弹、定向器、储运发射箱、起落部分、回转部分、驾驶室、车架、独立悬架、轮胎等构件组成^[6]。

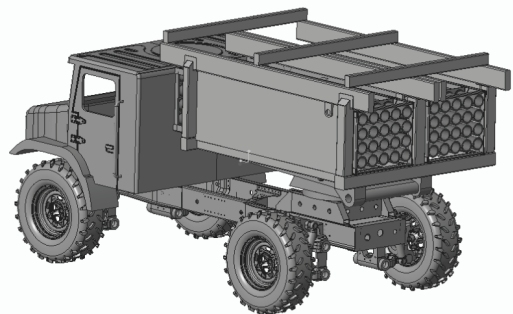


图 3 某火箭炮结构

2.2 多管火箭炮多体系统动力学模型

将上述三维模型导入到 ADAMS 软件中, 根据

各部件之间的运动关系，对各部件简化合并，在各部件之间添加相关约束，得到车载火箭炮的拓扑关系如图 4。为描述方便，以 h 表示部件与部件的关系。在图中， h_0 表示各个车轮与地面之间的接触关系；由于在行驶过程中，火箭炮上装部分相对车架是固定的，所以 $h_1 \sim h_{34}$ 为固定铰用来模拟车载炮在行驶过程中的各个部件之间相互静止情况^[7]。

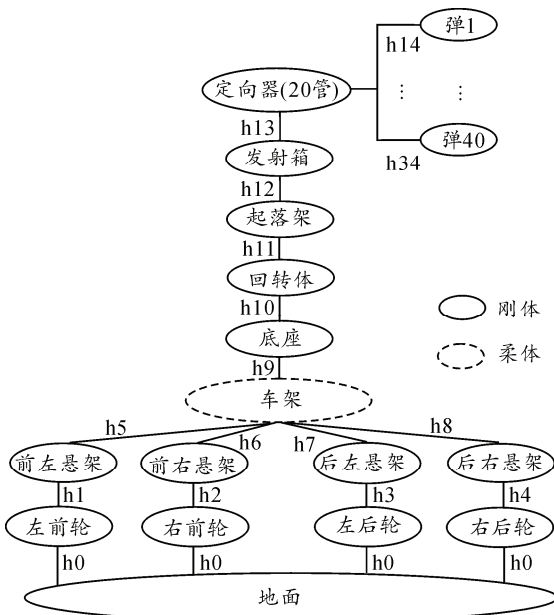


图 4 车载火箭炮系统结构拓扑

车辆悬架把车架与车轮弹性地联系起来，缓和由不平路面传给车身的冲击载荷、衰减由此引起的振动、减少冲击对车身的动载荷。图 5 所示为某车载炮悬架的构造，为双横臂式独立悬架。当车轮上下跳动时，上摆臂和下摆臂分别通过摆臂轴与支撑座做回转运动，转向节分别与上摆臂、下摆臂做回转运动。通过在相应的位置添加转动副来模拟之间相互转动情况。

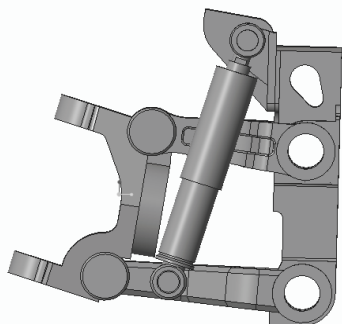


图 5 不等长双横臂式独立悬架

当下摆臂向上转动时，减振器活塞杆与缸筒之间相对滑动，通过添加滑移副来模拟之间的相对移动情况。在减振器活塞杆与缸筒之间添加弹簧来模

拟悬架中的弹性元件，其刚度由试验测得，实验数据如图 6 所示。

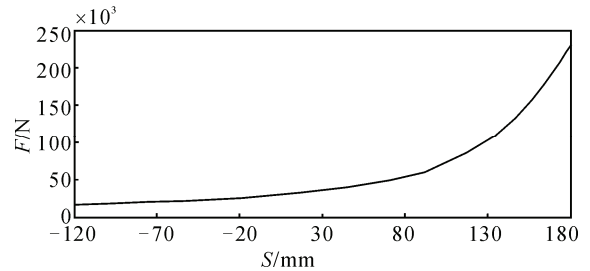


图 6 车载火箭炮悬架刚度曲线

国家标准中规定：样车以一定的行驶速度在相应的行驶道路、里程比例、道路特征下，都应该满足要求。汽车在不同行军试验条件下，车架受力情况也不一样^[7]。归纳起来，车架受力分析主要包括弯曲工况和扭转工况。实践结果表明：车架在遭受剧烈扭转时，车架的弹性变形也会最大。由于篇幅有限，根据行军强度时验表^[8]，笔者重点对车载火箭炮行驶在三级路况下进行分析。

3 动力学仿真及结果分析

约束及驱动施加后，对火箭炮进行动力学仿真。本次仿真不考虑车的操纵性，不设置专门的动力总成，通过在车轮处的转动副施加驱动来驱动整车向前运动。其中刚柔耦合动力学仿真模型如图 7 所示。车载炮在搓衣板路(路面波弧度高 15 cm)以 20 km/h 行驶速度进行仿真。

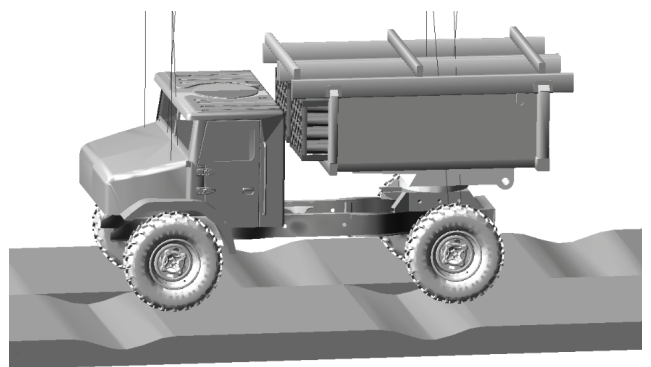


图 7 火箭炮刚柔耦合动力学仿真模型

通过仿真，笔者得到了车载炮在带弹情况下，以 20 km/h 速度行驶在三级搓衣板路面下的 3 个外接点在垂直方向上的位移曲线，如图 8~图 11 所示。

前 2 s 时，炮车只受重力作用。由于车架后部炮的质量比驾驶室重，从图中可明显发现外接点 3、4 比外接点 1、2 位移明显下降很多。经测得下降值为 12 mm。在 2.5 s 时，车载火箭炮开始进入搓衣板路面，随着车载炮向前行驶，车架受到路面的激励

逐渐增加,车身的扭转变形也会变大。由于路面的周期性,车架受路面的冲击载荷也呈现周期性变化。经过分析发现在汽车行驶到 6.46 s 时,车架 4 个外接点在垂直方向上会出现较大的变形,即车架的应力会最大。经测得,外接点 1 为 -2 mm,外接点 2 为 1 mm,外接点 3 为 15 mm,外接点 4 为 18 mm。

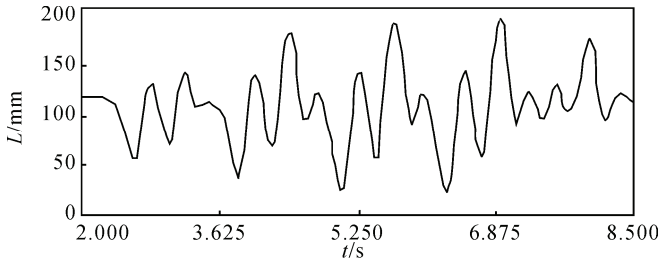


图 8 外接点 1 垂直方向位移

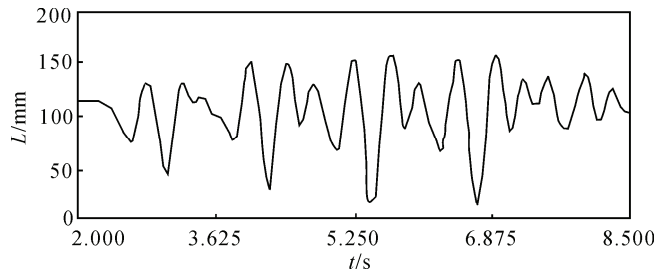


图 9 外接点 2 垂直方向位移

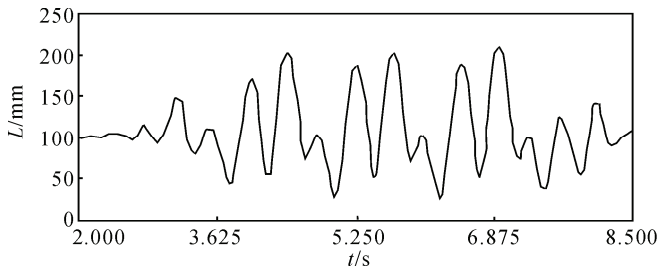


图 10 外接点 3 垂直方向位移

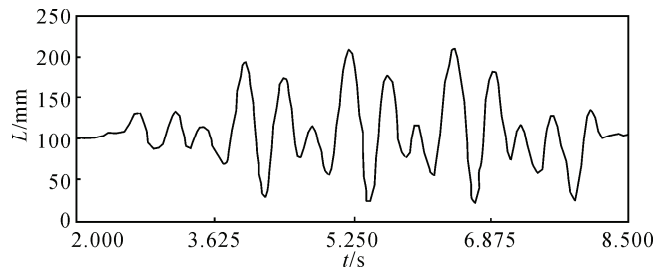


图 11 外接点 4 垂直方向位移

4 刚柔耦合模型验证及强度分析

4.1 刚柔耦合模型的验证

为了验证,笔者把外接点位移作为边界条件,来求证在三级搓衣板路面行驶时车架的应力应变是否可行,在 ABAQUS 中,只对车架在重力作用下进行仿真分析,查看各外接点位移与 ADAMS 输出的位移是否一致。

由于只针对车架进行分析,车架所受的其他载荷,如发动机、变速箱、驾驶室、车载炮等以集中力的形式加载在相应的节点上^[9-10]。图 12 为车架在只受重力时车架外接点处的位移。



图 12 车架在垂直方向位移

由图可以看出:车架外接点 3、4 下降 11.7 mm,与载 ADAMS 里面得到的 12 mm 相差 0.3 mm,验证了刚柔耦合模型的正确性。

4.2 车架强度分析

根据前面分析,在有限元软件里以 ADAMS 软件里输出的各外接点处的位移为边界条件,求解车架的应力应变满足工程要求。

根据前面分析,汽车在搓衣板路面行驶到 6.46 s 车架会出现较大的变形。以此刻的 4 个外接点为边界条件,在有限元软件里求解车架的变形如图 13。



图 13 车架在动载荷作用下的应力

由仿真结果可以看出,车架在过搓衣板路面时最大应力为 291.3 MPa,此车架满足力学性能。根据车架变形情况来看,车架存在材料利用不合理的地方,车架结构还可以进一步优化。可以考虑在最大应力的地方添加衬梁等,以提高强此处强度。

5 结束语

笔者运用多体系统动力学理论和有限元理论对某火箭炮车架行军强度试验时能否满足要求进行分析研究。结果表明:通过 ADAMS 软件建立的车载炮刚柔耦合模型,可以快速计算出各种工况下外接点位移信息,并把各外接点位移作为 ABAQUS 里

的边界条件, 可以方便、快速地得到车架的应力应变结果。该方法避免了在有限元处理模型大位移情况时不容易收敛、耗费机时等问题, 为同类武器在设计阶段校核车架强度是否满足要求提供了新的研究思路和方法。

参考文献:

- [1] 纪凯. 车辆底盘车架的强度计算方法[J]. 山西机械, 2000(增刊): 125.
- [2] 赵丽娟, 马永志. 刚柔耦合系统建模与仿真关键技术研究[J]. 计算机工程与应用, 2010, 46(2): 243-248.
- [3] 侯红玲, 赵永强, 魏伟锋. 基于ADAMS和ANSYS的动力学仿真分析[J]. 现代机械, 2005(4): 62-63.

(上接第68页)

4 结束语

点云数据组织方法的选用, 直接影响到点云数据内插、格网简化、三维场景显示^[13]等后续工作的效率。笔者通过分析LiDAR点云数据的特点, 将规则网格与四叉树的方法相结合, 较大程度地提高了点云数据组织与索引的效率。

但是, 格网间距大小的设定, 还没有定量的标准, 需要在以后实践中进一步进行研究总结。

另外, 由于采用二维的组织结构, 笔者的方法不适用于室内或具体零件的逆向建模, 而适用于地形等地面点与水平面投影点一一对应的点云。

参考文献:

- [1] Finkel R A, Bentley J L. Quad trees a data structure for retrieval on composite key[J]. Acta Informatica, 1974, 4(1): 1-9.
- [2] Bentley J L. Multidimensional binary search tree used for associative searching[J]. Communications of the ACM, 1975, 18(9): 509-517.
- [3] Robinson J T. The K-D-B tree: A search structure for large multidimensional dynamic indexes[C]//Proc of

- [4] 常玉连, 王岩. 基于ADAMS的柔性机械系统理论分析与研究[J]. 科学技术与工程, 2011, 3(11): 19-21.
- [5] 祝效华, 廖伟志, 黄永安, 等. CAD/CAE/CFD/VPT/SC软件协作技术[M]. 北京: 中国水利水电出版社, 2004: 171-194.
- [6] 于存贵, 李志刚. 火箭发射系统分析[M]. 北京: 国防工业出版社, 2012: 185-192.
- [7] 秦伟. 车载火箭炮行驶动力学仿真[D]. 南京: 南京理工大学, 2009.
- [8] GJB7218-2011 自行火炮定型试验规程[S].
- [9] 路瑞刚. 重型载货汽车车架有限元分析与研究[D]. 合肥: 合肥工业大学, 2009.
- [10] 朱昌发. 特种越野车车架有限元分析及拓扑优化[D]. 合肥: 合肥工业大学, 2012.

ACM-SIGMOD, 81, 1981: 10-18.

- [4] 黄淼, 张海朝, 李超. 基于八叉树空间分割的k近邻搜索算法[J]. 计算机应用, 2008, 28(8): 2047-2048.
- [5] Hjaltason G R. Ranking in spatial database[C]. Proceedings of the 4th Symposium on Spatial Database, 1995: 83-95.
- [6] Chyscmthou Y, Slater M. Computing dynamic changes to BSP trees[C]. Computer Graphics Forum(Eurographics'92 Proceedings), 1992, 11(3): 321-332.
- [7] 张有亮, 刘建永, 付成群, 等. 新的点云数据精简存储方法[J]. 计算机应用, 2011, 31(5): 1255-1257.
- [8] 支晓栋, 林宗坚, 苏国中, 等. 基于改进四叉树的LiDAR点云数据组织研究[J]. 计算机工程与应用, 2010, 46(9): 71-74.
- [9] 陈刚, 张芯, 张明, 等. 基于四叉树的LiDAR点云数据组织研究[J]. 测绘通报, 2008(11): 71-74.
- [10] 隋立春, 张熠斌, 柳艳, 等. 基于改进的数学形态学算法的LiDAR点云数据滤波[J]. 测绘学报, 2010, 8(4): 390-396.
- [11] 罗德安, 廖丽琼. 基于四叉树划分的地面激光雷达数据简化[J]. 计算机应用, 2005(2): 420-423.
- [12] 庞旭芳, 庞明勇, 肖春霞. 点云模型谷脊特征的提取与增强算法[J]. 自动化学报, 2008, 8(8): 1073-1083.
- [13] 张芹, 吴北平, 孙华, 等. 视景物可视范围的确定及应用[J]. 测绘科学, 2009, 4(39): 179-182.