

doi: 10.7690/bgzd.2016.03.013

面向敌方作战行动过程的本体构建

崇元, 李加祥, 艾葳

(海军大连舰艇学院作战软件与仿真研究所, 辽宁 大连 116018)

摘要: 为使各级指挥员系统一致地理解敌方在某阶段作战的内涵及执行过程, 对敌方作战行动过程的形式化描述方法进行深入研究。在理解态势分析过程和实质的基础上, 提出基于知识发现的敌方作战行动过程构建框架, 利用六元组结构给出其形式化定义。对作战行动过程中所涉及到的概念属性集及其层次关系进行详细描述, 通过 UML 建模语言构建作战行动过程本体模型。结果表明: 该研究可表达敌方在执行某一作战行动过程中的整体特征规律, 并实现战场态势内容共享。

关键词: 作战行动过程; 作战行动; 知识发现; 本体; 形式化

中图分类号: TJ03 **文献标志码:** A

Formalized Representation and Ontology Building for Course of Enemy Campaign Action

Chong Yuan, Li Jiaxiang, Ai Wei

(Institute of Combat Software & Simulation, Dalian Naval Academy, Dalian 116018, China)

Abstract: In order to make commanders at all levels consistently understand the enemy campaign at some stage and its execution, in-depth study on formal description method of enemy campaign operation action (ECO). Based on understanding the process and essential of situation assessment, the frame of ECOA based on knowledge discovery is presented, and formal definition is put forward by using six-tuple array. Then detailed describe the concept attribute set and its hierarchical relationships of ECOA, and the ontology model of ECOA based on UML is carried out. The result shows that the research can express the whole characteristic of one ECOA, and realize share battlefield situation.

Keywords: campaign operation action; campaign operation; knowledge discovery; ontology; formalization

0 引言

态势分析的基础是目标领域内所有对象的知识, 虽然了解单个对象或群对象的作战知识和当前属性是必要的; 但是这不能代表态势分析的全部。态势分析更需要从当前相关对象间的关系中推导出有意义的结论, 即形成有关敌方作战计划、高层指挥官的作战意图等更高层次的作战知识, 从而为作战指挥提供辅助决策。由于识别出敌方高层指挥官的作战计划是一件非常困难的工作, 笔者仅对敌方阶段性作战行动 (enemy campaign operation action, ECOA) 过程进行分析, 描述其参与兵力在这一行动过程中表现的时序逻辑关系。旨在揭示出敌方兵力在履行高层作战意图时, 根据其在执行某一阶段作战过程中所表现出来的战术特征 (子计划), 进而得到通过这一计划假设达到对某种战术意图进行解释的依据。

另外, 表述敌方作战行动过程属于知识的表述范畴, 指挥员没有充足的时间和精力对发现的知识

进行“人的再次理解”^[1]。本体提供了一种对信息和知识进行规范化描述和建模的方法, 其对知识的表达结构层次清晰, 包含的信息量丰富, 能够准确定义各种要素概念, 并在相应层次上关联主要概念及其之间的关系^[2-3]; 因此, 笔者应用本体对敌方作战行动过程进行描述和建模, 可实现战场态势的共享, 并使得指挥员对作战知识“一目了然”。

1 本体论

本体 (ontology) 的最初定义由 Neches 等提出, 定义为“给出构成相关领域词汇的基本术语和关系, 以及利用这些术语和关系构成的规定这些词汇外延规则的定义”^[4]。本体模型的核心是一个领域内公认概念实体的有限集合, 领域内概念间的关联关系通过建模语言和形式化描述语言进行表述。一个较为广泛的本体包含概念模型、明确、形式化和共享 4 层含义^[5]。“概念模型”指客观世界现象的抽象; “明确”指概念及概念之间的关系被明确定义; “形式化”指本体可以被计算机理解并处理; “共享”指

收稿日期: 2015-11-30; 修回日期: 2016-01-14

作者简介: 崇元 (1988—), 女, 辽宁人, 博士, 从事海战态势分析研究。

知识可以通过本体的形式使其使用者共同理解。

本体使用5种最基本的建模基元—类、关系、函数、公理和实例对所描述的概念对象进行形式化描述。其中：概念表示对象的集合；关系表示在领域中概念之间的联系或交互作用，形式上定义为 n 维笛卡尔积的子集；函数用于表示特殊的关系；公理表示永真式，用于说明函数之间或关系之间存在关联或约束；实例即指某个类的具体对象。

2 基于知识发现的 ECOA 构建过程

态势分析的核心内容是对战场中敌方战斗力量部署及其动态变化情况进行解释，并推断出敌方的作战意图^[6]。态势分析能够满足指挥员发现蕴含在作战信息中、事先未知的作战知识，并在全局上掌握作战态势的需求。敌方意图同我方一样，对高层计划的追求，需分解到分布计划实现，继而分布计划又需通过具体的平台行动完成，这种分解过程对我方几乎是完全不透明的。另外，根据作战知识的定义，作战知识描述的是作战意图等关于作战行动原则方面的内容。从战术上讲，作战行动为作战意图服务，作战意图制约作战行动，作战意图与目的必将体现在兵力行动中，只是没有显式地表露出来而已^[1]。

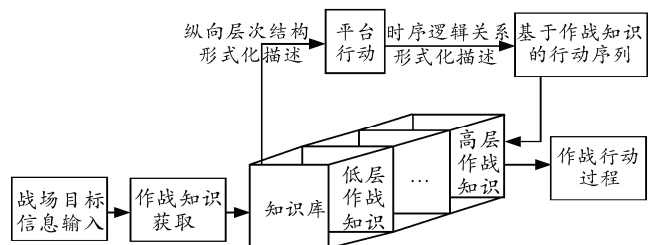


图1 基于知识发现的敌方作战行动过程构建过程

因此，我方态势分析人员需通过情报、电子侦察设备和敌作战平台所表现出来的战术行为，自底向上分析敌方在本次作战中的行动序列，以及他们之间的时序逻辑关系，进而描述出敌方在某一阶段的作战行动过程，以达到对敌方追求某种目的进行解释的依据。由此，可将战场态势分析的实质理解为对侦查获得的目标数据进行逐层深入理解，逐步得到指挥员所需要的且隐含在作战信息之后的作战知识。可将态势分析过程理解为战场获取目标数据的加工以及再加工的过程，即从获取底层作战知识逐步上升到获取高层作战知识的逻辑结构。将这些不同类型的作战知识进行有效组织与整合，刻画在构成某一阶段性作战行动过程中，基于作战知识的战术行动在横向时序逻辑关系上的形式化描述，以

及构成这一战术行动在纵向上的组成结构关系，最终建立敌方动态作战行动过程模型，如图1所示。

3 敌方作战行动过程本体构建方法

3.1 作战行动过程本体表示

ECOA 本体描述作战行动过程涉及的客观作战知识，这类客观作战知识的描述是指对作战平台以及他们之间相互关系(依赖)的表示。作战过程必须针对一个或多个作战平台，观察其战术行为并细化为多个作战行动^[7-8]，分析作战行动的时序逻辑关系，使指挥员对战场作战知识做到“一目了然”以及“人的再次理解”。根据这一军事意义，可以相应的建立 ECOA 本体模型。

基于本体的 ECOA 可以实现以下方面^[9]：

- 1) 指挥员与作战软件对 ECOA 的共同理解和共享，形成作战行动过程 (campaign operation action, COA) 领域知识表示语言的基础，实现语义互操作；
- 2) 建立描述计划库中的经验 ECOA 知识库；
- 3) 作为规约型模型对 ECOA 的制定提供规范引导和参考。

由于态势分析过程是从获取底层作战知识逐步上升到获取高层作战知识的逻辑组织结构；因此，对敌方作战行动过程进行描述时，需要涉及到分布的战场资源和各作战平台，其要识别的不仅包括某个作战平台的类型、所执行的战术任务，更重要的是通过多个作战平台的行为和战术特征，判断来袭目标是否形成了具有一定战术意义的空间群，以及多个空间群之间是否存在相互协同和配合模式。以上各要素都归属于作战知识范畴，并构成敌方阶段性作战意图这一更高层次作战知识推理的必要条件；因此，根据敌方作战行动过程的构建特点，基于作战知识的敌方作战行动过程本体概念模型可以定义为一个六元组：

$$\text{COA} = \langle \text{Operation, Arm-force, Time, Space, Relation, Message} \rangle.$$

式中：Operation 表示作战行动类，根据基于作战知识发现的作战行动过程构建框架，作战行动类的实例包括分派不同战术类型目标进行作战 (TTJB)、目标执行的战术任务 (TETT)、目标空间任务群特征以及空间群间相互作用群特征 (BTGC)；Operation = {oper₁, oper₂, ..., oper_n} 表示作战行动过程的作战行动集合；Arm-force 表示兵力编成类，描述参与作战行动的作战实体以及实体属性；Time 和 Space

分别表示作战行动的时间和空间描述类；Relation 表示作战行动之间的横向时序逻辑关系、作战行动与作战过程之间，以及构成作战行动本身的纵向层次结构关系；Message 表示兵力与兵力之间的通信。

3.2 作战行动过程中概念的属性集及其层次关系

敌方在履行高层联合作战计划(战役计划)时，其通常需分解为多个阶段性的作战行动过程，并通过完成每个作战过程从而达到最终的作战效果。一个作战行动过程反映了一个阶段性作战计划(战术计划)与作战意图，其通常包括一个或多个作战行

动，而一个作战行动又需要通过描述参与行动的兵力编成、参战兵力的空间属性以及作战行动的时间属性共同进行刻画；因此，对于作战行动过程顶层概念(类)，可通过定义其属性及概念间关系进一步地刻画其横向和纵向的结构层次。以下分别定义作战行动过程中概念的属性集及其层次逻辑关系。由于篇幅限制，笔者仅对兵力编成子类中侦察机类概念进行描述。

1) 行动过程概念(类)属性。

行动过程概念(类)属性如表 1。

表 1 作战行动过程概念(类)属性

类	上层类	属性	属性描述	关系	关系描述
COA	无	Operation	描述组成某一阶段作战行动过程的所有作战行动	组合关系	作战行动过程由作战行动组成

2) 作战行动概念(类)属性。

作战行动概念(类)属性如表 2。

表 2 作战行动概念(类)属性

类	实例	上层类	属性	属性描述	关系	关系描述
Operation	TTJB (targets tactics join battle)	COA	Arm-force	描述此次作战行动的参战兵力	组合关系	作战行动与上层类 COA 之间表现为依赖关系 作战行动之间表现为横向的时序逻辑关系 描述目标战术类型为 目标所执行战术任务
	TETT (targets execute tactical tasks)					
	BTGC (do battle of target group characteristic)		Time	描述此次作战行动的时间情况	关联关系	推理提供判别依据 描述目标所执行战术任务 为目标群特征识别提供判别依据

3) 兵力编成概念(类)属性。

作战行动概念(类)属性如表 3。

表 3 兵力编成概念(类)属性

类	子类	上层类	属性	属性描述	关系	关系描述
Arm-force	Jammer	Operation	Arm-type	参战兵力类型	组合关系	Arm-force 与上层类 Operation 之间表现为依赖关系。
	Scout		Maximum-Speed	最大飞行速度		
			Cruise-speed	巡航速度		
	AWACS		Maximum-voyage	最大航程	关联关系	兵力之间存在无线电通信关系
			Fighter-plane	Cruise-duration		
	Bomb-carrier		Combat-radius	作战半径		
	Load-performance	载重性能				
	Space	描述参战兵力在执行某一作战行动的空间位置				

4) 兵力编成子类概念属性。

兵力编成子类概念属性如表 4。

表 4 侦察机子类概念属性

类	实例	上层类	属性	属性描述	关系	关系描述
Scout	Scout() Scout(plan_model)	Arm-force	Arm-force.all attribute	继承父类的全部属性	泛化关系	Scout 与上层类 Arm-force 之间表现为纵向的“父子”关系
			d-max	雷达最大发现目标距离		
			θ_s -max	雷达最大搜索总方位角		

5) 时间描述概念(类)属性

时间描述概念(类)属性如表 5。

表 5 时间描述概念(类)属性

类	实例	上层类	属性	属性描述	关系	关系描述
Time	TTJB.Time	Operation	Begin-time	行动开始时间	组合关系	时间描述类与上层类
	TETT.Time					Operation 之间表现为依赖关系
	BTGC.Time		End-time	行动结束时间	关联关系	描述行动同时开始关系 描述行动同时结束关系 描述行动之间的先后关系 描述行动之间时间包含关系 描述行动之间时间紧接关系

6) 空间描述概念(类)属性。

空间描述概念(类)属性如表 6。

表 6 空间描述概念(类)属性

类	实例	上层类	属性	属性描述	关系	关系描述		
Space	Sout(plan_model).Space	Arm-force	Longitude	目标所在经度	组合关系	空间描述类与上层类		
	AWACS(plan_model).Space					Arm-force 之间表现为依赖关系		
	Fighter-plane(plan_model).Space		Latitude	目标所在纬度	关联关系	描述在此次作战行动中参战兵力在空中的分布情况		
	Bomb-carrier(plan_model).Space					High	目标所在高度	描述参战兵力之间是否属于同一空间任务群关系
	Jammer(plan_model).Space							Distance

3.3 构建作战行动过程本体模型类图

由于本体形式化描述概念对象及其之间的关系；因此，作战行动过程本体应满足以下要求：1) 能够表示作战行动对象、参与兵力对象及其属性概念，并能描述他们在时间和空间上的关系以及进展情况；2) 具备各对象和关系间的推理能力；3) 本体设计应简洁明了并允许执行工作系统。

统一建模语言(unified modeling language, UML)

是软件工程技术中一种标准的建模语言，UML 的词汇表包括图、元素和关系 3 种构造模块。图包含了系统某一特殊方面的信息，阐明了系统的一个特定部分或方面。元素是模型中重要的抽象，一幅图由若干个模型元素组成，模型元素表示图中的概念，如类、对象和用况等。用于表示模型元素之间相互连接的关系也是模型元素，如关联、泛化和依赖等。笔者利用 UML 的标准建模符号和机制，建立敌方作战行动过程知识本体类图，如图 7。

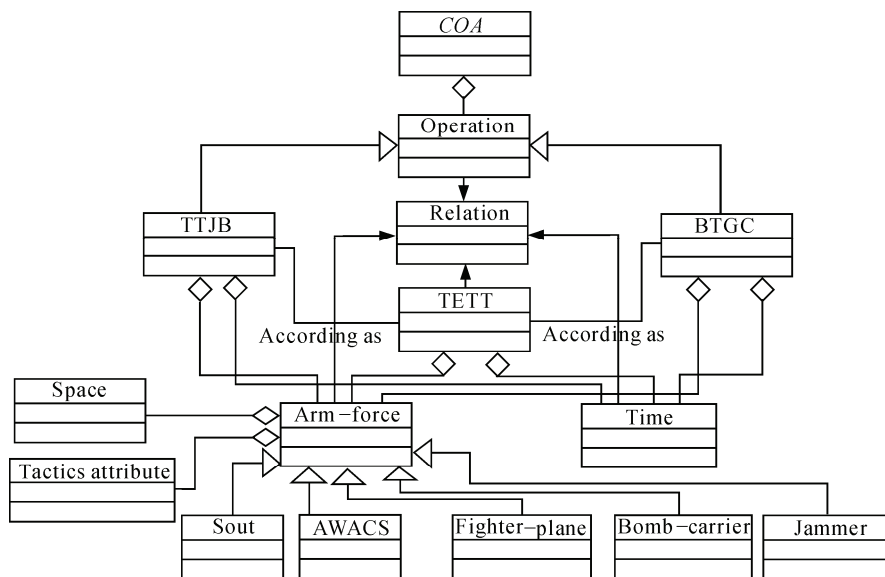


图 7 识别敌方作战行动过程的本体类图

本模型设计包含的态势要素有战场实体作战平台、实体的特征、实体行为所产生的行动过程、实体行动过程间的关系。类 COA 由一系列 Operation

实例所定义，并具有 Time 属性及存在 Relation 关系。而 Operation 的实例又由一系列 Arm-force 实例，根据不同的 Space 及 Attribute 属性完成阶段性作战行

动过程。Attribute 属性定义了实体平台的战术与物理特征, 战术特征将包括平台的机动特性、到达我舰艇的时间、到达我舰艇最近点距离、平台所执行的战术任务等。物理特征则包括平台雷达回波、截获雷达目标辐射源参数及平台间的通信专向等。

4 构建 ECOA 过程的形式化描述流程

1) 收集在分析敌方作战行动过程中所涉及到的相关数据、概念及知识^[10]。领域专家通过协作, 以获取敌方参战兵力的装备性能、作战样式和编成等相关内容, 并为作战行动过程的形式化描述及对基于作战知识的兵力行动发现提供静态知识证据。

2) 对 ECOA 中所涉及到的核心作战行动与关系进行挖掘, 并提取语义信息。笔者以基于作战知识发现的形式对侦查获得的目标数据进行逐层深入理解, 并对空中参战兵力的战术类型(TTJB)、参战兵力所执行的战术任务(TETT)以及兵力之间的群体作战特征(BTGC)3个核心作战行动进行分析描述。空中目标的战术特征是敌方在一次作战行动过程中首先要表现出来的作战行为, 我方态势分析人员将根据传感器或其他情报源提供的目标战术信息以及静态作战知识对参战兵力类型进行识别, 识别结果可作为判别 TETT 的重要依据。BTGC 是敌方参战兵力对我方进行的群体作战流程, 而我方态势分析人员则需要根据前 2 种敌方作战行动并结合空间或个体属性, 以及信息协同增益效应对目标群特征进行推理分析描述。

3) 采用 UML 建模语言描述作战行动过程本体模型的关键概念、属性和他们之间的关系, 建立敌方作战行动过程本体的核心模型。

5 结束语

作战行动过程的形式化描述是对敌方兵力在某一作战阶段中, 所有战术行动间横向的时间逻辑关

系, 以及行动本身的纵向层次结构关系的抽象, 是在态势分析中对发现的知识进行“人的再次理解”的过程。笔者研究了态势分析的实质, 将态势分析过程理解为是获取不同层次作战知识的逻辑结构, 并以此分析了敌方作战行动过程的横向、纵向关系, 构建了基于 UML 类图的作战行动过程本体模型。该方法有助于指挥员对敌方在阶段性作战过程中所表现出来的战术特征快速理解, 并对敌方追求某种战术意图提供解释的依据。以后工作中需要构建应用该方法进行自动化意图推理的模型, 并对以此流程本体为基础的防空作战体系本体开发进行研究。

参考文献:

- [1] 李加祥. 编队综合集成作战指挥系统及在搜索潜艇中应用的研究[D]. 大连: 大连理工大学, 2004: 71-76.
- [2] 范志煜, 肖兵. 态势估计本体的知识表示[J]. 空军雷达学院学报, 2011, 25(1): 20-24.
- [3] 任登辉, 钟平. 基于本体论的战场机动目标表述方法[J]. 指挥控制与仿真, 2011, 33(5): 4-7.
- [4] Smith B, Miettinen L K, Mandrick M W. The Ontology of Command and Control[C]. The 14th International C2 Research and Technology Symposium(ICCRTS). "C2 and Agility". Washington, DC: CCRP, 2009: 1334-1337.
- [5] 岳磊, 马亚平. 面向语义的作战命令形式化描述及本体构建[J]. 指挥控制与仿真, 2012, 34(1): 11-15.
- [6] 胡小佳. 态势估计中的不确定性推理方法研究[D]. 长沙: 国防科学技术大学, 2007: 10-16.
- [7] Verfaillie, Gérard, Pralet, et al. How to model planning and scheduling problems using constraint networks on timelines[J]. Knowledge Engineering Review, 2010, 25(3): 319-336.
- [8] 李信忠, 李思. 作战任务细化与规范描述研究[J]. 军事运筹与系统工程, 2012, 26(3): 31-34.
- [9] 胡欣. 基于本体的联合作战计划表示与校验研究[D]. 长沙: 国防科学技术大学, 2011: 30-31.
- [10] 宋志华, 朱法顺. 基于 IDEF5/OWL 的防空反导作战流程本体建模[J]. 火箭与制导学报, 2010, 30(1): 176-179.