

doi: 10.3969/j.issn.1006-1576.2010.01.001

导弹通用武器控制系统体系结构研究

谢晓方¹, 李松阳², 孙涛¹

(1. 海军航空工程学院 兵器科学与技术系, 山东 烟台 264001;
2. 海军航空工程学院 研究生管理大队, 山东 烟台 264001)

摘要: 针对我海军导弹武器控制系统功能简单、通用性差、升级换代困难等不足, 提出一种可行的通用武器控制系统体系结构。通过分析导弹通用武器控制系统的需求, 研究其全分布式体系结构, 按照通用化、系列化、模块化的要求, 大量采用商用流行技术。运用标准化接口的信号适配, 通用武器控制系统可以控制各种类型各种型号的导弹和传感器, 并可通过数据链等与不同平台武控系统动态组成网络, 实现一定范围的传感器共享和武器共享, 能极大地促进导弹型号的发展和提高舰艇作战效能。

关键词: 导弹; 通用武控系统; 体系结构

中图分类号: TP391.9 **文献标识码:** A

Research on Architecture of All-Purpose Weapon Control System of Missile

XIE Xiao-fang¹, LI Song-yang², SUN Tao¹

(1. Dept. of Ordnance Science & Technology, Naval Aeronautical & Astronautical University, Yantai 264001, China;
2. Administrant Brigade of Postgraduate, Naval Aeronautical & Astronautical University, Yantai 264001, China)

Abstract: Considering the current missile weapon control systems of navy have the deficiencies that is of simple function, poor generality, difficult of upgrading, thus put forward the feasible architecture of all-purpose weapon control system (APWCS). By analyzing the needs of APWCS of missile, researching its fully distributed architecture, according to the generalization, serialization, modularization requirements, and largely adopts commercial off the shells(COTS). Through the signal adaptation by standardized interfaces, APWCS can control various types and various models of missiles and sensors, and can composite dynamic networks with other weapon control systems on different platforms through data links to enable a range of sharing of sensors and weapons, can contribute significantly to the development of the missile models and improve the combat effectiveness of warships.

Keywords: Missile; All-purpose weapon control system; Architecture

0 引言

目前, 我海军各种导弹武器控制系统大多是专用性强、对应于某一型或少数几型导弹的, 远未达到通用化的水平, 导致系统种类多, 型号复杂, 既不利于多弹种共架发射的实现和武器型号的更新换代; 又给武器的使用、维护和训练带来了很大困难, 最终将制约舰艇作战能力的提高。而美国海军 2003 年形成战斗能力的战术战斧武器控制系统 (Tactical Tomahawk Weapon Control System, TTWCS) 支持所有战斧导弹任务, 并能够为新型战术战斧导弹提供高级火力控制。TTWCS 能够执行预定发射、飞行中任务修改和目标区域巡逻, 并可扩展地支持未来海军水面舰艇和潜艇的其它武器。与美军通用化的武控系统相比, 我海军的导弹武器控制系统功能简单、通用性差、升级换代困难。故针对我海军导弹武器控制系统的技术现状, 分析通用武器控制系

统的需求, 对基于全分布式体系结构的导弹通用武器控制系统进行研究。

1 导弹通用武器控制系统的需求分析

1.1 实现垂直发射和多弹种共架发射的需要

我国正在进行相控阵雷达、导弹垂直发射、舰艇隐身等先进技术的应用, 在新研制的舰艇上也采用了大量的新技术、新装备。只有通用武控系统才能支持垂直发射、多弹通用技术, 因此, 开展通用武控系统的研究与应用, 能够适应新装备发展的需要, 也是提高我军海上作战能力的关键所在。

1.2 适应跨平台武控和远程操控的需要

各武器平台联网之后, 平台之间可以实现传感器共享和武器共享, 使各个平台的作战效能达到最大化。过去各种武器平台都有自己专用的武控系统, 彼此之间的数据格式和控制信号不兼容, 无法完成

收稿日期: 2009-07-26; 修回日期: 2009-09-10

作者简介: 谢晓方 (1962-), 男, 河北人, 满族, 教授, 博导, 从事武器系统优化建模与仿真、军用虚拟现实技术研究。

跨平台武器控制。通用武控系统可使各平台遵循统一的数据传输和控制协议,使得跨平台武器控制成为可能。目前,我国正在研制巡逻攻击导弹等可实现远程操控的武器。通用武控系统采用通用化数据结构、模块化体系结构和全分布式拓扑形式,可以满足对武器远程操控的需要。

1.3 适应网络中心战和协同作战的需要

未来战争是对诸军兵种间的协同作战能力的考验,通过先进的网络技术,整合各方面的作战力量,实现信息共享,发挥联合军兵种的整体优势。通用武器系统能很好地支持以上作战需求,是适应网络中心战、提高各军兵种协同作战能力的技术基础。

1.4 导弹更新换代的需要

通用武控系统可以进行多种弹型的通用操作,通过使用标准化接口实现了导弹型号的操作无关性,不同型号的导弹操作步骤是相同的;由于采用了标准化的接口协议,未来研制的导弹仅需安装驱动程序就能接入到通用武控系统中,不必再单独研制相应的武控系统。

1.5 提高装备可靠性和可维修性

通用武控系统可减少系统型号,增加硬件的通用性,提高系统的可靠性,减少后勤保障系统的备品种类,提高相同板块的备品率。通过板块级更换,即可完成维修,提高了武器系统的完好率,极大地方便了维修和故障判断,大大降低了维护的费用。

1.6 人员操作和培训的需要

以往的武控系统都是针对具体的武器而设计的,由于舰载武器的种类多,型号复杂,造成了武控系统的标准化程度非常低,操作不通用,给人员的培训和训练带来了很大的不便。通用武控系统采用了通用化、系列化、模块化设计,操作训练人员可以不必关心具体的武器装备^[1],只要熟练掌握通用武控系统的操作就可以完成对各种武器的控制,从而缩短了培训周期,降低了培训费用。

2 导弹通用武控系统的组成

导弹通用武控系统由硬件、软件和协议 3 大部分组成。

2.1 硬件的组成

1) 标准化武控台; 2) 双余度高速武控总线; 3) 标准化接口单元; 4) 保险与供电控制装置; 5) 信

号适配器; 6) 导弹发射装置^[2]。

2.2 软件的组成

软件部分由通用软件和专用软件组成。其中,通用软件包括: 1) 通用操作系统; 2) 标准人机界面; 3) 数据通信软件; 4) 通用控制软件; 5) 导弹战术软件; 6) 数字海图系统; 7) 目标处理软件; 8) 辅助决策软件; 9) 模拟训练软件。

专用软件由导弹生产厂家提供,包括: 1) 硬件驱动程序; 2) 导弹专用数据库; 3) 射前检查与发射控制程序; 4) 武控参数解算程序。

2.3 协议的组成

协议部分包括通信协议、硬件接口协议和软件接口协议: 1) 通信协议是武控系统网络中各实体之间的通信规则; 2) 同硬件接口协议是各硬件设备在生产(或采购)、安装时应遵守的标准; 3) 软件接口协议是不同软件模块编写时所遵循的有关规则。

3 全分布式的硬件体系结构

武控系统体系结构的发展经历了集中式、分散式、分布式和全分布式 4 个阶段。

通用武控系统按照通用化、系列化、模块化的发展要求,采用全分布式硬件体系结构^[3],能适应现有多种型号导弹以及未来的新型导弹。

通用武控系统总体结构如图 1。

与导弹武控系统相关的目标探测装置(雷达以及各种平台传感器)是一个相对独立的部分,在通用武控的体系结构中将其纳入标准化接口部分,作为传感器类的对象,从软件技术角度进行讨论。

导弹作为通用武控系统管理与控制的主要对象,不仅要接收标准化武控台发送的各种控制命令,还要将自身的各种状态信息反馈给标准化武控台。由于信号是在双余度武控总线所连接而成的网络上传输,必须通过标准化接口来实现信号的转换。

数据链与指控系统可直接与标准化接口相连,这使得通用武控系统的控制权限不再集中于标准化武控台层面,而可以实现跨平台武器控制。在进行协同作战时,从数据链下达的指令只要能够通过数据包格式和命令权限代码的检查即可直接对武器进行控制;在不进行协同时,上层指挥控制系统也可以同样的方式对武器进行控制。

可编程电源在标准化接口控制下为导弹提供直流电压;标准化武控台、保险与供电控制装置、标准化接口及集线器所需的交流电压由配电盘提供^[4]。

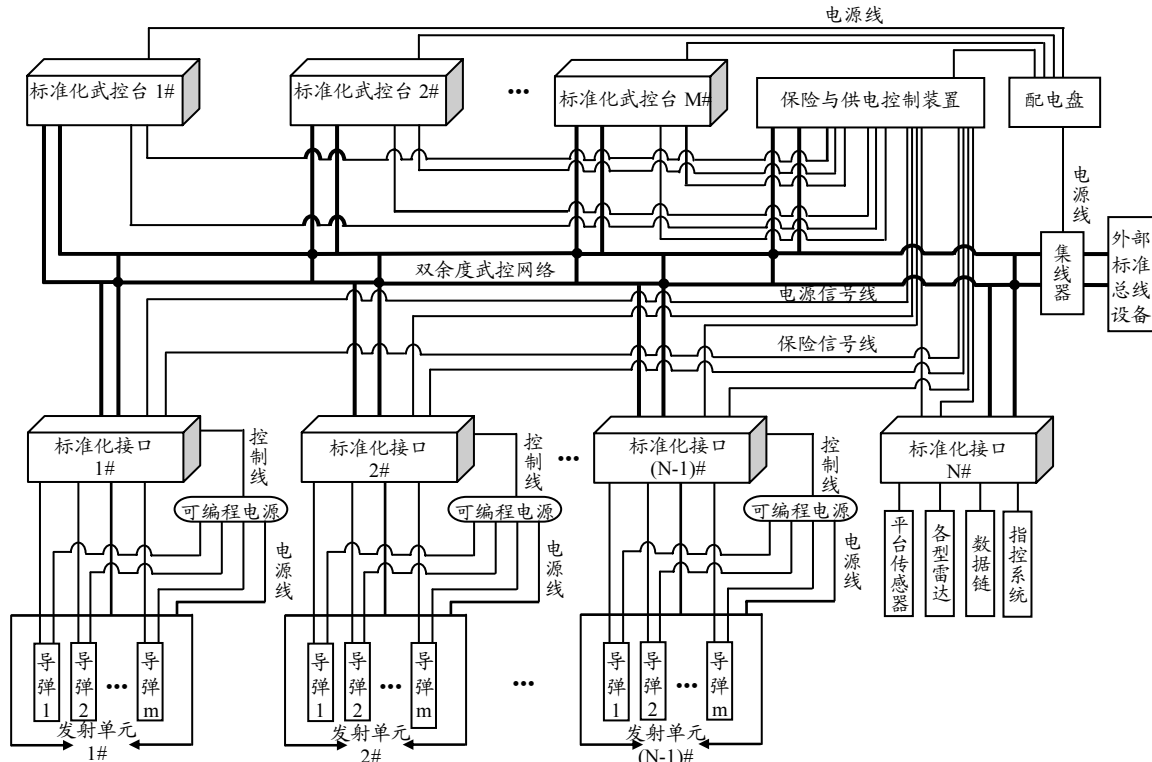


图 1 通用武控系统的总体结构

新型导弹主要采用垂直发射方式，垂直发射单元内可以装载不同型号的导弹。标准化接口装载有相应软件，负责执行对导弹的射前检查与发射控制命令进行解释。保险与供电控制装置的主要功能是为导弹发射命令提供保险和向标准化接口供电，它通过硬件命令与软件命令相结合的方式进行控制，防止误操作的发生。双余度武控总线构成通用武控网络。标准总线设备是指接口已经完全标准化，可直接接入通用武控系统网络的外围设备^[5]。

4 全分布式的软件体系结构

4.1 软件体系结构

导弹通用武控系统软件采用全分布式体系结构，并具有以下结构特征：

- 1) 实现物理上、功能上和控制上的分布；
- 2) 模块化：将系统的功能分解成界面清楚、易于区别、最小重合、无缝对接的功能域，在此基础上形成功能模块，各模块有机地组合在一起，共同完成系统的功能；
- 3) 开放性：只要遵循开放系统互连参考模型（OSI），一个武控节点就可以和也遵循此标准的其它任何节点连通；
- 4) 独立性：系统资源的操作和相互作用是独立的，互相之间不存在主控制。每个节点通过一个执

行程序进行局部控制（减少了各节点间的信息量）。全系统的控制，通过可置于系统中的任一节点或所有节点的执行程序模块来完成；

- 5) 并行性：各分散节点可以合起来解决一个公共问题，在网络操作系统的控制下，实现资源复用或时间重叠等不同形式的并行性；
- 6) 容错性：系统具有自动检测、诊断、隔离和屏蔽故障的能力，并能够自动组织和功能重构；
- 7) 可扩展性：基于模块化和开放性，使得系统易于加入新功能、新设备、新接口和新的相互作用模式，系统资源也易于裁剪。

其总体结构如图 2。导弹通用武控软件运行于通用化的操作系统平台，其中在标准化武控台设备中装载的软件包括以下功能模块：1) 标准人机界面；2) 数据传输模块；3) 辅助决策模块；4) 数字地图模块；5) 目标处理模块；6) 故障检测与备份模块；7) 导弹管理与控制模块；8) 导弹专用数据库；9) 模拟训练模块。标准化接口软件安装于标准化接口设备上并通过本地武控网络与标准化武控台交换数据。本地指控系统、本地传感器和本地导弹及发射装置则均通过标准化接口软件接入本地武控网络。远程规划中心位于预警机等其他运载平台上，并通过数据链与本地武控网络相连。本地武控网络通过数据链与其他平台上的武控网络交换数据，可

以实现远程武器控制。本地武控网络通过数据链下传控制指令和上传反馈信息可以实现武器的远程操

控。远程目标指示设备如红外和激光引导设备等也通过数据链与本地武控网络交换数据和指令。

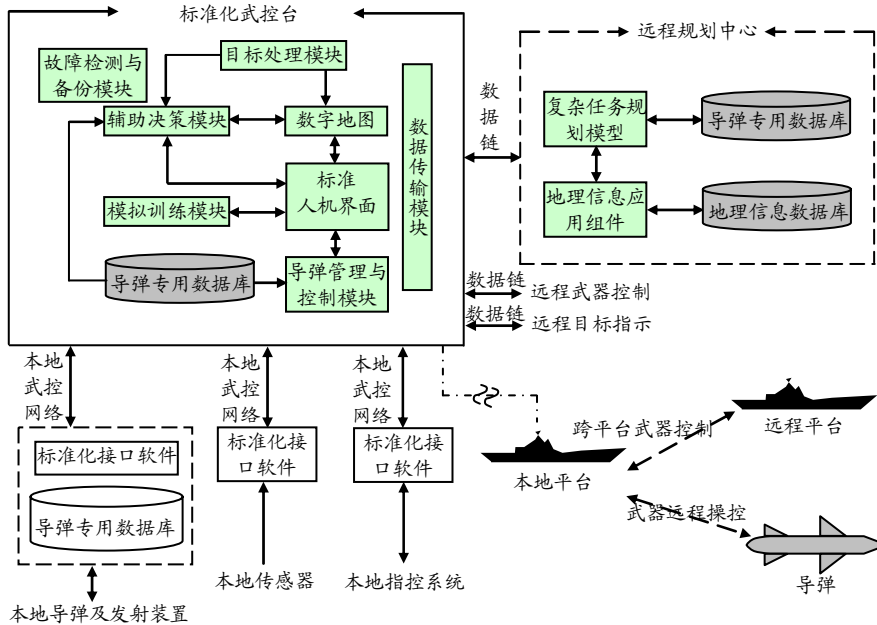


图 2 通用武控系统的软件组成图

4.2 软件通用化评估指标

根据通用武控系统软件的组成及特点，软件的主要评估指标如下：

4.2.1 通用化率

通用化率是指在通用武控系统所有的软件模块当中，通用模块所占的百分比。该项指标越高，表明软件的通用化程度越高。通用化率可按下式计算：

$$\frac{\text{通用化软件模块数}}{\text{软件模块的总数}} \times 100\% \quad (1)$$

4.2.2 兼容性

硬兼容性是指某软件模块能够适应的同一类硬件数在所有该类硬件中所占的百分比。

通用武控系统软件由多个软件模块组成，而硬件也是由许多部件构成。因此硬兼容性有多种，即某软件模块对某硬件部件的兼容性，比如操作系统对标准化武控台主机板的兼容性、网络通信模块对标准化接口网卡的兼容性等。

某软件模块的硬兼容性可按下式计算：

$$\frac{\text{某软件模块适应的某一类硬件部件的型号数}}{\text{该类硬件部件总的型号数}} \times 100\% \quad (2)$$

软兼容性：是指某软件模块能够适应的同一类软件数在所有该类软件中所占的百分比。

软兼容性有多种，比如标准人机界面对操作系

统的软兼容性、标准人机界面对故障检测模块的软兼容性、网络通信模块对标准化接口软件的软兼容性等。软件模块的软兼容性可按下式计算：

$$\frac{\text{某软件模块能适应的某一类软件模块数}}{\text{该软件模块的总数}} \times 100\% \quad (3)$$

5 结束语

在总结了多种通用控制系统和开放式体系结构技术的基础上，按照我军目前的实际情况和需要以及未来发展趋势，分析了导弹通用武器控制系统所应具有的功能，并据此提出了一种可行的通用武器控制系统的体系结构，为导弹武器控制系统的通用化、系列化、模块化提供了参考。

参考文献：

- [1] 朱德明, 王宝林, 糜玉林, 等. 指控与火控系统发展方向及相关技术[J]. 火力与指挥控制, 2002, 27(4): 7-8.
- [2] 谢晓方, 李明. 舰载反舰导弹通用火控系统的关键技术[J]. 火力与指挥控制, 2007, 32(7): 95-98.
- [3] 董志荣. 舰艇火控系统特点分析[J]. 情报指挥控制系统与仿真技术, 2004, 26(2): 17-19.
- [4] 李明, 刘扬, 谢晓方. 全分布式通用火控系统供电控制技术[J]. 海军航空工程学院学报, 2004, 19(6): 630-633.
- [5] 高波, 谢晓方. 全分布式作战系统中“Σ-拼接”技术的研究[J]. 火力与指挥控制, 2002, 27(1): 5-7.
- [6] 任彦恒, 吕建刚. 某履带车辆液压转向操纵系统仿真[J]. 四川兵工学报, 2008(2): 36-38.