

doi: 10.7690/bgzdh.2021.11.009

基于 ARM 的国产化以太网交换机设计

顾双豪, 韩崇伟, 王天石, 张志鹏, 张高生
(西北机电工程研究所一部, 陕西 咸阳 712099)

摘要:为解决以太网交换机在火炮综合电子系统中的环境适配性问题并满足国产化设计要求,基于国产 ARM 架构微控制器芯片 GD32F407 与交换芯片 JEM5396A 设计一款千兆二层网络交换机。通过 Flotherm 软件完成交换机热设计并仿真验证其合理性;制作出实物样机、编写驱动软件并完成调试、高温工作与性能测试。测试结果表明:该交换机可以在高温条件下正常工作,达到了设计指标,满足国产化与自主可控的要求。

关键词:火炮综合电子系统;以太网;ARM 处理器;二层网络交换机;热仿真
中图分类号: TJ303 **文献标志码:** A

Design of Localized Ethernet Switch Based on ARM

Gu Shuanghao, Han Chongwei, Wang Tianshi, Zhang Zhipeng, Zhang Gaosheng
(No. 1 Department, Northwest Institute of Mechanical & Electrical Engineering, Xi'an 712099, China)

Abstract: In order to solve the problem of environment adaptability of Ethernet switch in artillery integrated electronic system and meet the requirements of domestic design, designing a Gigabit 2-layer network switch based on domestic ARM architecture microcontroller chip GD32F407 and domestic switch chip JEM5396A. Complete the thermal design of the switch through Flotherm software and verify the rationality of the design by simulation; produce a physical prototype, write driver software and complete debugging, high temperature work test and performance test. The test results show that the switch can work normally under high temperature conditions, meet the design index, and meet the requirements of localization and independent control.

Keywords: artillery integrated electronic system; Ethernet; ARM processor; 2-layer network switch; thermal simulation

0 引言

随着新一代火炮武器功能、性能不断提升,自动化程度和智能化程度不断提高,需要传递的信息流量也不断加大。传统的总线技术如 CAN 总线、1553B 总线等已逐渐不能满足信息的实时化、透明化、融合化,无法达到互联互通互操作要求。以太网交换技术以其传输速率快、传输距离远、实时性高等优点,成为火炮总线技术的一个发展方向^[1]。交换机是以太网交换的核心,关系到整个网络的带宽、时延、传输质量等。针对不同网络形式,需要设计与选用不同功能性能的交换机。

在火炮综合电子系统的设计中,二层网络交换机是核心组成部分之一,是整个系统组织、控制和管理的保障。其主要用途是提供端口带宽分配、优先级管理、数据交换、状态指示和带宽自适应功能,实现网络连接的配置要求,完成整个系统的数据传输和交换^[2]。

传统的商业交换机技术已经非常成熟,可根据需求定制各种带宽、接口数量、协议支持的交换机,

但应用于综合电子系统中时出现了以下问题:1) 外形、接口类型等难以直接与火炮装备适配,需要重新设计或额外硬件支持;2) 难以适应火炮上的振动冲击、高低温等严苛使用条件,导致其可靠性难以保障;3) 存在技术黑箱,增大日常维护、故障诊断、硬件调试等工作难度的同时降低了系统整体的可靠性;4) 不符合火炮核心装备完全自主可控的要求。

笔者针对火炮综合电子系统对交换机的功能、性能、接口、外形和环境适应性等要求,基于国产 ARM 芯片设计了一款千兆二层以太网交换机,所使用的芯片与配套元器件均为国产,实现了完全自主可控;进行了热设计并基于 Flotherm 软件仿真,验证了设计的合理性;编写了驱动软件并完成调试使交换机可以正常工作后,进行了环境测试与性能测试,验证其可满足环境适应性与功能性能实际要求。

1 二层交换机组成与工作原理

二层交换机的硬件系统从功能上主要分为 3 部分:供电单元、交换单元与控制单元^[3-9]。二层交换机组成如图 1 所示。

收稿日期:2021-07-26;修回日期:2021-08-28

作者简介:顾双豪(1996—),男,陕西人,硕士,从事火炮综合电子技术研究。E-mail:992812264@qq.com。

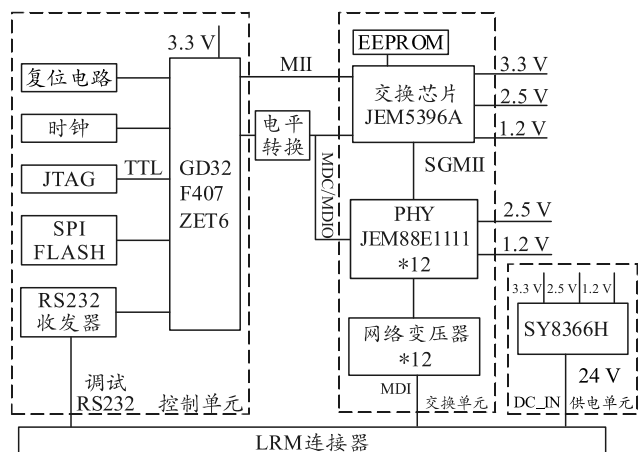


图 1 二层交换机组成

供电单元负责将外部输入电压滤波、降噪后，通过电源芯片转化为其他芯片所需电压；控制单元基于国产高性能微控制器 GD32F407ZET6 设计，主要完成二层交换机的控制管理任务，负责上电复位工作，监控交换机的工作状态，配置交换芯片与 PHY 芯片等；交换单元基于国产交换芯片 JEM5396A 设计，对外引出 12 路交换接口，主要作用是将外部收到的数据存入内部数据缓存，并对该数据解析、校验、检测，提取以太网数据的头信息并通过 MAC 地址完成信息的转发。

2 交换机硬件设计

2.1 设计功能性能指标

考虑到工程实际要求，该交换机需要达到以下性能指标：

- 1) 供电电压为 24 VDC；
- 2) 具有 12 个以太网端口；
- 3) 单端口速率为 10/100/1000 Mbps 自适应；
- 4) 交换延迟小于 15 μ s；
- 5) 具有 2 层网络管理能力；
- 6) 支持 64 B 小包线速交换功能；
- 7) 支持端口全双工线速交换功能；
- 8) 可在高温 (60 $^{\circ}$ C) 条件下正常工作；

2.2 供电单元设计

交换机供电电压指标为 24 V。在供电设计中，需要将 24 V 电源根据其他元件的电源需求与上电顺序转换为 3.3、2.5、1.2 V 电源供芯片使用。

在对供电单元进行设计时，需要严格考虑每一种电压的功率大小。输出功率不足将使电芯片无法正常工作，用电功率过大将出现供电元器件损毁等情况；因此，需要对每个元器件需要的电压与最大

工作电流进行统计与分析(如表 1 所示)，以进行供电单元的设计与电源芯片选型。

表 1 主要元器件电源需求情况

| 使用对象 | 电压/V | 电流/A | 功耗/W | 总功耗/W |
|------------|-----------------|------|------|-------|
| GD32F407 | 3.3 | 0.10 | 0.33 | 17.65 |
| JEM5396A | 3.3 | 1.50 | 4.95 | |
| JEM88E1111 | 2.5 | 0.10 | 0.25 | |
| | 1.2 | 1.70 | 0.12 | |
| JEM88E1111 | 2.5 | 3.36 | 8.40 | |
| | ($\times 12$) | 1.2 | 3.00 | |

电源转换芯片采用矽力杰半导体有限公司的 SY8366H。SY8366H 是一种能够提供最大 6 A 负载电流的高效同步降压 DC-DC 转换器，在 4~28 V 的宽输入电压范围内工作，并集成了具有非常低的 RDS(ON) 的主开关和同步开关，以最大限度地减少传导损耗，采用即时 PWM 架构，可为高降压应用和轻载下的高效率实现快速瞬态响应。使用 4 个 SY8366H 电源模块，分别将 24 V 电压转化为 1 路 3.3 V、1 路 2.5 V、2 路 1.2 V。由表 1 可以看出，3.3 V 电压最大电流为 1.6 A，2.5 V 电压最大电流为 3.46 A，各采用 1 路 SY8366H 可满足设计要求；1.2 V 电压最大电流为 4.7 A，考虑到电源芯片性能以及系统总体可靠性，需设计 50% 的电流冗余，采用 2 路 SY8366H 分别为 JEM88E1111 与其他芯片进行供电，2 路电流为 3 A 与 1.7 A，可以满足设计要求。

2.3 交换单元设计

交换单元是交换机的核心部分，主要由交换芯片、PHY 芯片、网络变压器以及外围电路组成，负责对数据流进行交换。交换芯片采用国产的交换控制芯片 JEM5396A，PHY 芯片采用国产 JEM88E1111 芯片，网络变压器采用汉仁公司的 HR682480E，由此实现核心元器件的全国产化。交换单元提供 12 个 10/100/1 000 Mbps 自适应以太网端口。

JEM5396A 是 32 所生产的一款国产高性能交换芯片，功能与性能对标博通公司的 BCM5396 交换芯片。JEM5396A 具备 16 路千兆以太网端口，在 GMAC 模块中实现以太网速率协商，并接收以太网数据，可同时接入 16 路以太网终端相互之间实现数据交换。内置 256 KB 高效包缓存，实现端口间数据的线速转发。通过内置描述符管理，有效组织数据调度。外部处理器可通过 SPI 接口或者伪 PHY 接口(MII)实现对 JEM5396A 的配置管理，实现芯片的本地化灵活功能配置。

在本设计中，JEM5396A 对外引出 12 路以太网端口，通过 SGMII 接口、SMI 接口与以太网 PHY

芯片相连，SGMII 接口用来传输以太网数据，SMI 接口用来配置与管理 PHY 芯片；与管理单元之间通过 MII 接口、SMI 接口连接，实现交换芯片的初始化配置，实现端口线速管理、VLAN、生成树协议等多种软件功能。此外还需外接 2 个 25 MHz 的无源晶体与 EEPROM，以保证交换芯片的正常工作。电路设计如图 2 所示。

PHY 芯片选取 32 所生产的国产千兆 PHY 芯片 JEM88E1111。JEM88E1111 支持 10/100/1 000 BASE-T，可通过 GMII、TBI、RGMII、RTBI、SGMII 接口与 PHY 芯片相连，拥有 SMI 接口，内部集成数字自适应均衡器、回声消除器和串音清除器，以及自动 MDI/MDIX 交叉、自动极性校正、自动速率

协商、CRC 校验和软件可编程 LED 等功能。

JEM8E1111 为单路以太网 PHY 芯片，因此每个交换链路都需要 1 片。在单个交换链路中，PHY 芯片通过 SMI 接口、SGMII 接口与交换芯片连接，用以完成配置与传输数据；与网络变压器通过 MDI 接口相连，用以对外接收或传输数据；外接 25 MHz 晶体提供时钟信号；通过配置信号完成地址、工作状态等配置；对外引出 LED 信号，以此显示网络传输状态。网络变压器电路设计使得 PHY 芯片和外部隔离，并具有信号增强，阻抗匹配、波形修复、信号杂波抑制等作用，在保护核心芯片的同时使得传输距离和抗干扰能力增强。PHY 芯片与网络变压器电路设计如图 3 所示。

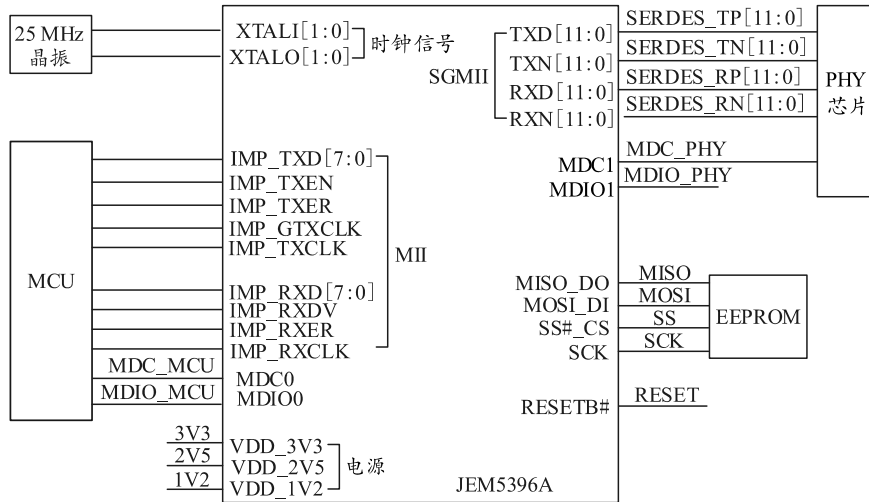


图 2 交换单元电路设计(一)

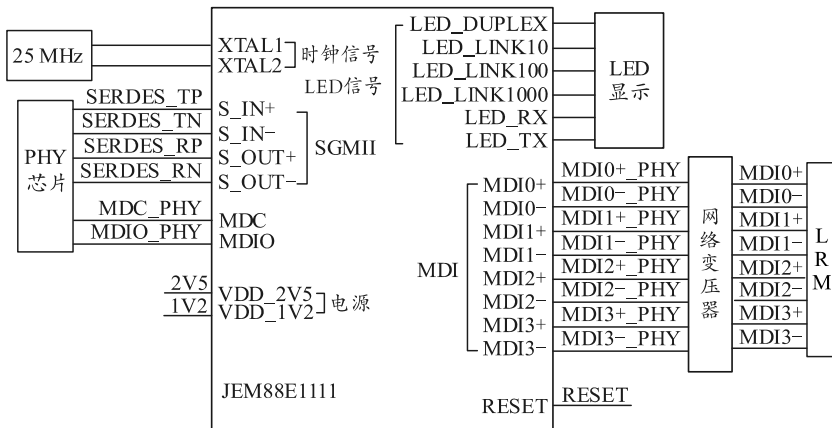


图 3 交换单元电路设计(二)

2.4 控制单元设计

考虑到二层交换芯片的需求，控制单元仅需完成配置与管理功能，不需要完成软件路由等大规模计算任务，MCU 相比 CPU 更为合适；因此，控制单元主要由 GD32F407ZET6 微控制器、Flash、时钟

以及外围电路组成。

在本设计中，使用 MCU 的 MII 网口、SMI 接口、1 路 UART、1 路 JTAG 以及复位信号。MII 网口与交换芯片连接，实现数据传输；SMI 接口与 PHY 芯片、交换芯片连接，实现对 PHY 芯片、交换芯片

的配置与管理；1 路 RS232 串口与 1 路 JTAG 调试接口用于对芯片进行配置与调试，复位信号用于完

成整个电路的上电复位工作。控制单元电路设计如图 4 所示。

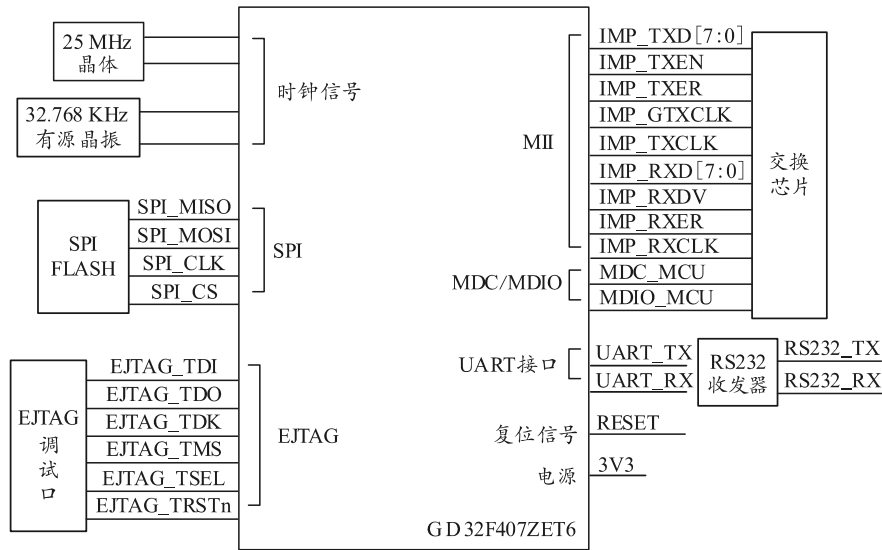


图 4 控制单元电路设计

3 交换机热设计与仿真

由于火炮武器的特殊要求，通常炮上电子设备采用全封闭的机箱设计，导致散热条件有限，需要进行热设计工作。设计指标要求交换机可以在 60 °C 高温下正常工作，本设计中所使用元器件均符合军用级温度标准，即在 -40~125 °C 下正常工作，因此热设计的主要目的是保证元器件最高温度不超过 125 °C。交换机主要的发热元器件为微处理器 GD32F407，交换芯片 JEM5396A 与 PHY 芯片 JEM88E1111，具体功耗如表 2 所示。

表 2 主要元器件功耗

| 使用对象 | 数量 | 功耗/W | 总功耗/W |
|------------|----|-------|-------|
| GD32F407 | 1 | 0.33 | 17.65 |
| JEM5396A | 1 | 5.32 | |
| JEM88E1111 | 12 | 12.00 | |

本设计中交换机的散热方式为自然冷却，故发热元器件应尽量分散，且应在大功率元器件与壳体内壁间放置导热硅胶垫，以增强外壳体的散热效果^[10]。

3.1 建立模型

根据 Flotherm 软件的建模特征和计算特性，在保证模型仿真结果准确的前提下，可以对本方案的仿真模型进行适当的简化处理，主要有如下 2 点：1) 假定没有辐射因素的影响；2) 忽略设备内部相对功耗较低电阻、电感、网络变压器等器件，用规则的立体替代几何结构较小的器件。简化后的热仿真模型如图 5 所示，元器件已在条件允许的情况

下充分远离，且在交换芯片 JEM5396A 与壳体间放置导热硅胶垫。对每个元器件编号并设置温度采样点，以便于元器件的温度仿真。

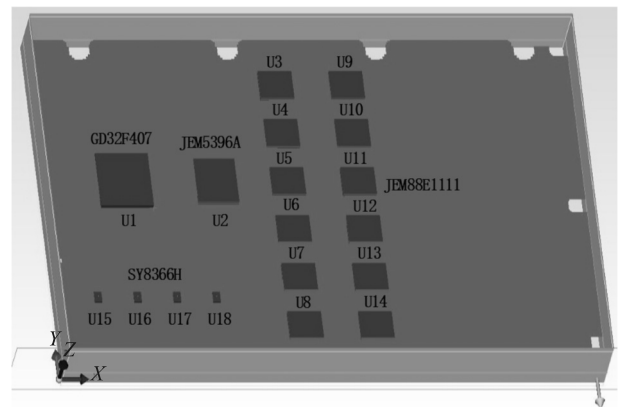


图 5 热仿真模型

3.2 仿真结果与分析

采用图 5 的模型划分网格后进行计算，环境温度设置为 60 °C，各元器件热功耗按表 2 取值，监控点温度变化曲线在迭代计算 170 次左右后趋于稳定，迭代计算收敛。软件仿真计算完成后，打开 Plot Editor 窗口，得到 Flotherm 软件的模型后处理窗口，在温度场分布云图中可以得到模型仿真后的温度分布情况如图 6 所示。

由仿真结果可以看出，交换机在高温条件下工作时，温度采集点的最高温度为 116 °C，对应芯片为 U3 的 JEM5396A 与 U1、U1 的 JEM88E1111。所有芯片未超出军品级芯片的正常工作温度区间 (-40~125 °C)，且仿真中元器件发热功率均设定

为理论最大发热功率，在实际使用中，发热功率很难达到理论最大值，故实际温度会小于仿真时得到的温度。该交换机在这种元器件布局下，可以满足环境适应性的设计要求。

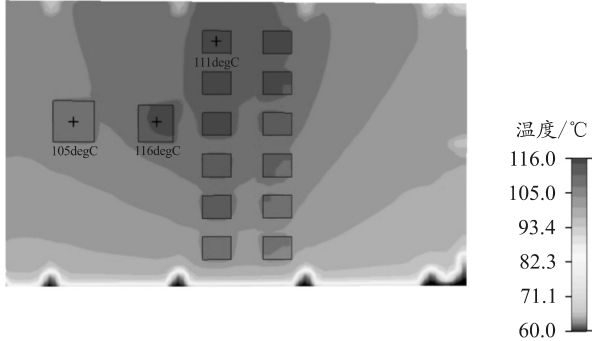


图 6 交换机温度分布云图

4 交换机软件设计

交换机的软件运行在控制单元的 GD32F407 微处理器上，实现网络授时同步、监控和管理功能。

4.1 软件组成与结构

网络交换软件主要由支持交换式以太网可靠、稳定运行的相关软件构件组成，其中包括以太网监控软件、以太网管理软件、以太网授时软件和以太网通信接口，具体如图 7 所示。

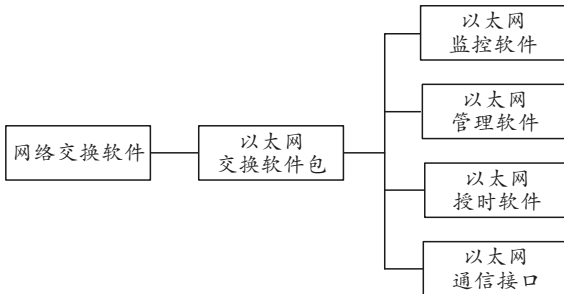


图 7 网络交换软件组成

网络交换软件的层次结构如图 8 所示。软件运行的硬件平台为基于 ARM 内核的 GD32F407 处理器；以太网通信接口构件作为基础服务软件，为其他构件提供访问接口；以太网监控软件、以太网管理软件、以太网授时软件为网络支持的功能构件，实现网络服务和管理功能。

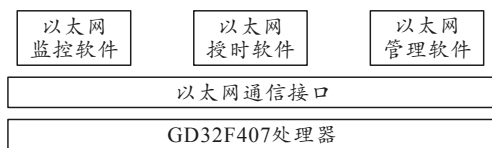


图 8 网络交换软件层次结构

4.2 授时与同步

授时和同步是交换机的一项重要功能。授时是

通过总线网络，向系统内的其他通信节点发布时钟信息；而同步则是通过总线网络将全系统的通信节点统一到一致的节拍上来，以保证总线通信和其他功能的秩序。

网络统一时间来源于实时时钟芯片 (RTC)。RTC 生成本地时钟，可向全网提供“年月日时分秒”时间信息。控制单元的 GD32F407 处理器通过接收 RTC 信号，将时钟信息进一步转化为总线网络授时包和软同步帧，并通过以太网交换芯片在以太网总线网络上分发。

4.3 网络监控和管理

以太网的监控和管理功能由以太网交换芯片和控制单元共同完成。交换芯片 JEM5396A 具有丰富的网络管理能力，主要包括：各端口的 10/100/1000 Mbps 速率和双工/半双工监控和管理能力；端口连接状态监控和指示能力；QoS 管理能力；802.1Q VLAN 管理能力。交换芯片可通过外部 EEPROM 和 SMI 接口进行功能配置。控制单元的 GD32F407 高性能处理器通过 SMI 接口与交换芯片 JEM5396A 连接，通过内部逻辑完成对 JEM5396A 的配置管理；通过 MII 接口与交换芯片 JEM5396A 连接，成为交换网络上的第 13 个节点，实现网络数据的监控、授时和其他管理功能。

5 交换机测试与分析

交换机在设计、制造与正确配置后，需进行环境适应性测试与性能测试，目的是验证交换机是否可在火炮环境上正常工作。高温工作测试根据 GJB150.1A—2009 军用装备实验室环境试验方法，测试内容为交换机 60 °C 条件下能否连续正常工作 8 h，测试环境如图 9 所示。性能测试遵循 RFC2544 国际标准，测试内容为交换时延、丢包、吞吐量^[11]。采用信尔泰公司的测试仪器进行测试，测试平台结构如图 10 所示。



图 9 交换机环境适应性测试平台

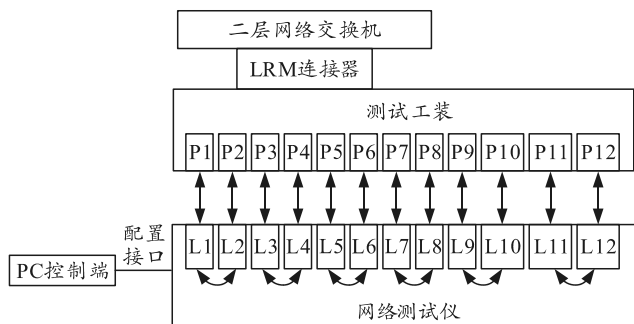


图 10 交换机性能测试平台

将交换机置于恒温箱中，温度设置为 60 °C。引出全部 12 个端口与测试仪器相连，以测试其在最

大接入数量下的工作情况。12 个端口 IP 地址均为 192.168.0.180。流量设置为双向，12 端口两两对应，互相发送与接收数据。单次发送时长 60 s，重复 20 次，取平均值作为测试结果。帧长选择 RFC2544 测试规定的标准帧长，即 64, 128, 256, 512, 1 024, 1 280, 1 518。地址学习方式为二层 MAC 地址学习。负载单位选择最大接口速率的百分比，具体数值为 20%、50%、80%和 100%，整个测试需要 9 h 20 min。

待恒温箱内温度稳定后，启动交换机，按照流程对测试软件进行配置，记录交换机的性能测试结果。测试结果如表 3—5 所示。

表 3 时延测试汇总

| 帧长/bit | 目标 负载率/% | 最小 时延/ μ s | 平均 时延/ μ s | 最大 时延/ μ s | 帧长/bit | 目标 负载率/% | 最小 时延/ μ s | 平均 时延/ μ s | 最大 时延/ μ s |
|--------|-------------|-------------------|-------------------|-------------------|--------|-------------|-------------------|-------------------|-------------------|
| 64 | 10 | 1.544 | 1.572 | 1.608 | 512 | 80 | 5.128 | 5.155 | 5.192 |
| 64 | 20 | 1.544 | 1.572 | 1.608 | 512 | 100 | 5.128 | 5.156 | 5.192 |
| 64 | 50 | 1.544 | 1.572 | 1.608 | 1 024 | 10 | 9.224 | 9.251 | 9.288 |
| 64 | 80 | 1.544 | 1.572 | 1.608 | 1 024 | 20 | 9.224 | 9.251 | 9.288 |
| 64 | 100 | 1.545 | 1.573 | 1.608 | 1 024 | 50 | 9.216 | 9.252 | 9.288 |
| 128 | 10 | 2.056 | 2.084 | 2.120 | 1 024 | 80 | 9.216 | 9.252 | 9.288 |
| 128 | 20 | 2.056 | 2.084 | 2.120 | 1 024 | 100 | 9.224 | 9.252 | 9.288 |
| 128 | 50 | 2.056 | 2.084 | 2.120 | 1 280 | 10 | 11.272 | 11.300 | 11.336 |
| 128 | 80 | 2.048 | 2.084 | 2.120 | 1 280 | 20 | 11.272 | 11.300 | 11.336 |
| 128 | 100 | 2.048 | 2.084 | 2.120 | 1 280 | 50 | 11.264 | 11.300 | 11.336 |
| 256 | 10 | 3.072 | 3.108 | 3.144 | 1 280 | 80 | 11.264 | 11.300 | 11.336 |
| 256 | 20 | 3.080 | 3.108 | 3.144 | 1 280 | 100 | 11.264 | 11.300 | 11.336 |
| 256 | 50 | 3.072 | 3.108 | 3.144 | 1 518 | 10 | 13.176 | 13.203 | 13.240 |
| 256 | 80 | 3.072 | 3.108 | 3.144 | 1 518 | 20 | 13.176 | 13.204 | 13.240 |
| 256 | 100 | 3.072 | 3.108 | 3.144 | 1 518 | 50 | 13.176 | 13.204 | 13.240 |
| 512 | 10 | 5.128 | 5.155 | 5.192 | 1 518 | 80 | 13.176 | 13.204 | 13.240 |
| 512 | 20 | 5.128 | 5.155 | 5.192 | 1 518 | 100 | 13.176 | 13.206 | 13.242 |
| 512 | 50 | 5.128 | 5.155 | 5.192 | | | | | |

表 3 展示了不同帧长、不同负载下交换机的时延。由测试结果可以看出：在同一帧长下，负载的增加对时延的影响不大；在同一负载下，传输的帧

长度越长，则时延越高。由此可得，在传输最长帧即 1 518 bit 时，时延将达到最大值；因此，在接入 12 个端口时，交换机的最大时延为 13.242 μ s。

表 4 丢包测试汇总

| 帧长/ bit | 目标 负载/% | 总发包数 | 丢包数 | 丢包率 | 帧长/ bit | 目标 负载/% | 总发包数 | 丢包数 | 丢包率 |
|------------|------------|-----------------|-----|-----|------------|------------|----------------|-----|-----|
| 64 | 10 | 10 714 285 200 | 0 | 0 | 512 | 80 | 13 533 834 000 | 0 | 0 |
| 64 | 20 | 21 428 570 400 | 0 | 0 | 512 | 100 | 16 917 292 800 | 0 | 0 |
| 64 | 50 | 48 214 285 560 | 0 | 0 | 1 024 | 10 | 862 068 000 | 0 | 0 |
| 64 | 80 | 85 714 285 200 | 0 | 0 | 1 024 | 20 | 1 724 137 200 | 0 | 0 |
| 64 | 100 | 107 142 856 800 | 0 | 0 | 1 024 | 50 | 4 310 344 800 | 0 | 0 |
| 128 | 10 | 6 081 080 400 | 0 | 0 | 1 024 | 80 | 6 896 551 200 | 0 | 0 |
| 128 | 20 | 12 162 162 000 | 0 | 0 | 1 024 | 100 | 8 620 689 600 | 0 | 0 |
| 128 | 50 | 30 405 404 400 | 0 | 0 | 1 280 | 10 | 692 307 600 | 0 | 0 |
| 128 | 80 | 48 648 648 000 | 0 | 0 | 1 280 | 20 | 1 384 615 200 | 0 | 0 |
| 128 | 100 | 60 810 810 000 | 0 | 0 | 1 280 | 50 | 3 461 538 000 | 0 | 0 |
| 256 | 10 | 3 260 869 200 | 0 | 0 | 1 280 | 80 | 5 538 460 800 | 0 | 0 |
| 256 | 20 | 6 521 738 400 | 0 | 0 | 1 280 | 100 | 6 923 076 000 | 0 | 0 |
| 256 | 50 | 16 304 347 200 | 0 | 0 | 1 518 | 10 | 585 175 200 | 0 | 0 |
| 256 | 80 | 26 086 956 000 | 0 | 0 | 1 518 | 20 | 1 170 350 400 | 0 | 0 |
| 256 | 100 | 32 608 695 600 | 0 | 0 | 1 518 | 50 | 2 925 877 200 | 0 | 0 |
| 512 | 10 | 1 691 728 800 | 0 | 0 | 1 518 | 80 | 4 681 404 000 | 0 | 0 |
| 512 | 20 | 3 383 457 600 | 0 | 0 | 1 518 | 100 | 5 851 754 400 | 0 | 0 |
| 512 | 50 | 8 458 646 400 | 0 | 0 | | | | | |

表 4 展示了不同帧长、不同负载下交换机的丢包情况。由测试结果可以看出：交换机连接 12 个端口时，以 100、200、500、800、1 000 Mbps 的

线速发送 64、128、256、512、1 024、1 280、1 518 bit 的帧时发包数和收包数相同，没有发生丢包情况。

表 5 吞吐量测试结果汇总

| 帧长/bit | 目标负载率/% | 实际负载率/% | 吞吐量/% | 吞吐量/bps | 吞吐量/Mbps |
|--------|---------|---------|-------|------------|----------|
| 64 | 100 | 100 | 100 | 17 857 140 | 12 000 |
| 128 | 100 | 100 | 100 | 10 135 128 | 12 000 |
| 256 | 100 | 100 | 100 | 5 434 776 | 12 000 |
| 512 | 100 | 100 | 100 | 2 819 544 | 12 000 |
| 1 024 | 100 | 100 | 100 | 1 436 772 | 12 000 |
| 1 280 | 100 | 100 | 100 | 1 153 836 | 12 000 |
| 1 518 | 100 | 100 | 100 | 975 288 | 12 000 |

表 5 展示了不同帧长下吞吐量的测试结果。吞吐量为交换机在不发生丢包时所有端口的最大交换速率之和。由测试结果可以看出：交换机在使用 12 个接口时，在不同的帧长下吞吐量均可达到 100% 理论的最大收发速率，单个端口为 1 000 Mbps，12 个端口总和 12 000 Mbps；因此，在使用 12 个端口时，交换机实际吞吐量可以达到理论收发速率，即为 12 000 Mbps。

综合试验结果，该交换机可以满足 60 °C 条件下连续正常工作 8 h 的要求，且达到了以下性能：

1) 12 个端口均可达到 1 000 Mbps 吞吐量；2) 所有端口支持全双工线速交换；3) 在 64 B 最小帧长下可线速转发无丢包；4) 最大交换延迟为 13.232 μ s。由此可见，该交换机满足设计功能性能要求。

6 结束语

基于新一代火炮装备的需求，以火炮综合电子系统为基础，设计一款实现全国产化的 12 口千兆二层网络交换机，阐述了交换机的组成与工作原理，对交换机各个组成部分的电路进行了详细介绍，完成布线工作后制作了实物样机，并对实物样机进行了 RFC2544 性能测试。测试结果表明：该交换机可以实现基本二层交换功能，性能满足工程实际要求，满足国产化与自主可控的要求。

参考文献：

- [1] 张志鹏, 韩崇伟, 王天石. 以太网在火炮综合电子系统中的实时性应用研究[C]//2018 中国自动化大会(CAC2018)论文集. 2018.
- [2] 韩崇伟, 张志鹏, 王天石, 等. 火炮模块化综合电子系统[M]. 北京: 兵器工业出版社, 2019.
- [3] 李水秀. 基于 IEEE 1588v2 二层交换机的研究与实现[D]. 济南: 山东大学, 2014.
- [4] 戴余龙. 基于 88E6185 的千兆以太网交换设计[J]. 工业控制计算机, 2017, 30(8): 24-25, 27.
- [5] 席阿娣. 二层智能交换机的硬件系统设计[D]. 南昌: 东华理工大学, 2015.
- [6] 段涛. 基于 VSC7390 的 16 口全千兆以太网交换机的设计[J]. 科技信息, 2013(25): 76, 118.
- [7] 傅可扬. 基于 MAX5980 芯片的 POE 网络交换机设计[J]. 电子世界, 2013(16): 150-151.
- [8] 聂琼, 钱敏, 丁杰. 千兆自适应以太网交换机设计[J]. 通信技术, 2011, 44(1): 132-134.
- [9] 任立强. 列车以太网交换机硬件设计与实现[D]. 大连: 大连理工大学, 2013.
- [10] 王忠恩, 李兴明, 覃千斤, 等. 基于 FLOTherm 某箭载计算机热分析[J]. 轻工科技, 2017, 33(3): 78-79, 114.
- [11] 金燕, 陈佳彬, 陈尔言, 等. 基于 RFC2544 的千兆以太网性能测试的实现[J]. 浙江工业大学学报, 2016, 44(6): 628-632.